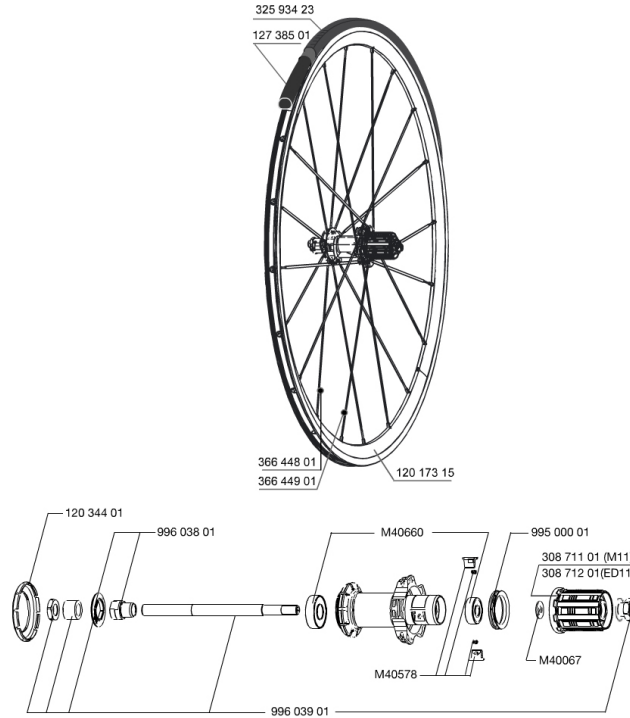


REFERENZEN RÄDER

328206 Cosmic Elite S Rr

328207 Cosmic Elite S Rr



RIMS



&NBSP;:

1	L12017300	FRONT/REAR COSMIC ELITE 11 RIM
---	-----------	--------------------------------

SPOKES

2	L36644800	10 BLK AERO SPOKES FRONT/NON DRIVE SIDE COSMIC ELITE 276mm
3	LV3660100	KIT 10 DS COSMIC ELITE JST BUTTED SPOKE 292mm
3	L36644900	10 BLK AERO SPOKES DRIVE SIDE COSMIC ELITE 292mm -while stoc

HUB SHELLS

4	N/A	NABENKÖRPER
5	LM4066000	REAR HUB 608+6001 BEARINGS
6	L99500000	FTSL/FTSX FREEHUB BODY SEAL
7	LM4006700	10 SPACERS FRW/HUB BODY
8	L30871100	FTS-L FREEWHEEL BODY HG11 2013 (8 or 9mm axle compatible)
9	L30871200	FTS-L FREEWHEEL BODY ED11 2013 (8 or 9mm axle compatible)
10	L99603900	REAR AXLE KSYRIUM EQUIPE 08
11	L99603800	SHORT EXPENSIBLE BEARING SUPPORTS > 2008
12	L12034400	KIT 3 HUB CAPS AERO 10 SLOTS BLACK
13	LM4057800	FTSL PAWLS KIT (ROAD WHEELS)

GELIEFERT MIT

Schnellspanner BR101	
Felgenband	
Bedienungsanleitung	

Specifications**FELGEN**

- **Material** : 6106 Aluminum
- **Profilhöhe** : 30 mm
- **Felgenstoss** : SUP
- **Speichenösen** : ohne
- **Bremsflanken** : UB Control
- **Ventilloch-Durchmesser** : 6,5 mm
- **Bereifung** : Drahtreifen
- **ETRTO-Grösse** : 622 x 15c
- **Empfohlene Reifenbreite** : 19 bis 32 mm

SPEICHEN

- **Material** : Stahl
- **Speichen** : gerade, mit Aero-Profil
- **Speichennippel** : Messing, selbstsichernd
- **Speichenzahl** : je 20 vorne und hinten
- **Einspeichung** : radial (VR und HR links), 2fach gekreuzt (HR rechts)

RADNABE

- **Achs-Material (VR und HR)** : Stahl QRM
- **Freilauf** : FTS-L (Stahl)

RADGEWICHTE

Radgewicht 955