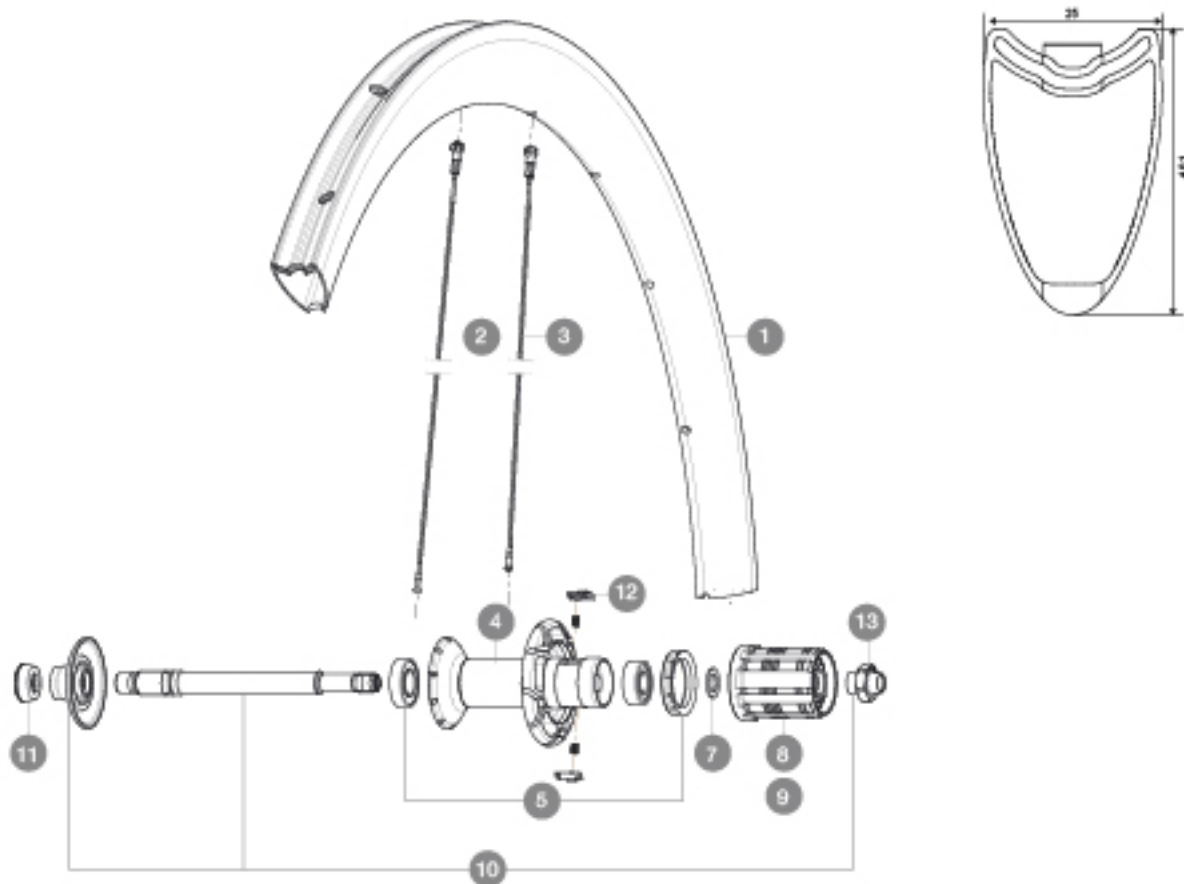


RÉFÉRENCES ROUES

328184 Cosmic Carbone 40 T Rr

328185 Cosmic Carbone 40 T Rr



JANTES



&NBSP;:

1	L36645600	REAR RIM CC 40 T
---	-----------	------------------

RAYONS

2	L36645100	10 BLK AERO SPOKES FRONT/NON DRIVE SIDE CC 40 T 272mm
3	L36645000	10 BLK AERO SPOKES DRIVE SIDE CC 40 T 270mm

MOYEURS

4	N/A	CORPS DE MOYEU
5	L33000000	REAR HUB B9+6901 BEARINGS 2013
6	L99500000	JOINT A LEVRE FTSX
7	L30872800	SET OF 3 INTERNAL SILVER SPACERS 9mm FTS-L 2013
8	L30871100	FTS-L FREEWHEEL BODY HG11 2013 (8 or 9mm axle compatible)
9	L30871200	FTS-L FREEWHEEL BODY ED11 2013 (8 or 9mm axle compatible)
10	LV2250300	KIT REAR AXLE AERO HUB CXR/CC40/CC SLS/CC SLE/COSMIC PRO CAR
11	L35117300	FRONT OR REAR FORK REST KIT R-SYS 2013
12	LM4057800	KIT CLIQUETS FTS "L" (ROUES ROUTE)
13	LV2373100	KIT NUT FOR ROAD ALLOY THROUGH AXLE 9mm

MAVIC *Cosmic Carbone 40 T***LIVRE AVEC**

Blocages rapides BR601	
Housses	
Patins de frein carbone	
Aimant de compteur (roue avant)	
Clé de réglage polyvalente	
Guide utilisateur	

Spécifications**JANTES**

- **Matériau** : 100 % fibre de carbone unidirectionnelle
- **Hauteur** : 40 mm
- **Perçage** : traditionnel
- **Surface de freinage** : carbone
- **Diamètre du trou de valve** : 6,5 mm
- **Pneumatique** : boyau
- **Dimension ETRTO** : boyau 28"
- **Dimensions de pneus recommandées** : 19 à 32 mm

RAYONS

- **Matériau** : acier
- **Forme** : droits, profilés, rétreints
- **Écrous** : laiton, ABS
- **Nombre** : 16 à l'avant, 20 à l'arrière
- **Laçage** : radial avant et arrière côté opposé roue-libre, croisés à 2 arrière CLR

MOYEUX

- **Corps avant et arrière** : corps en carbone et flasques en aluminium
- **Matériau de l'axe** : aluminium
- **Roulements** à cartouche étanches réglables
- **Roue-libre** : FTS-L acier

POIDS ROUES

Poids roue 800