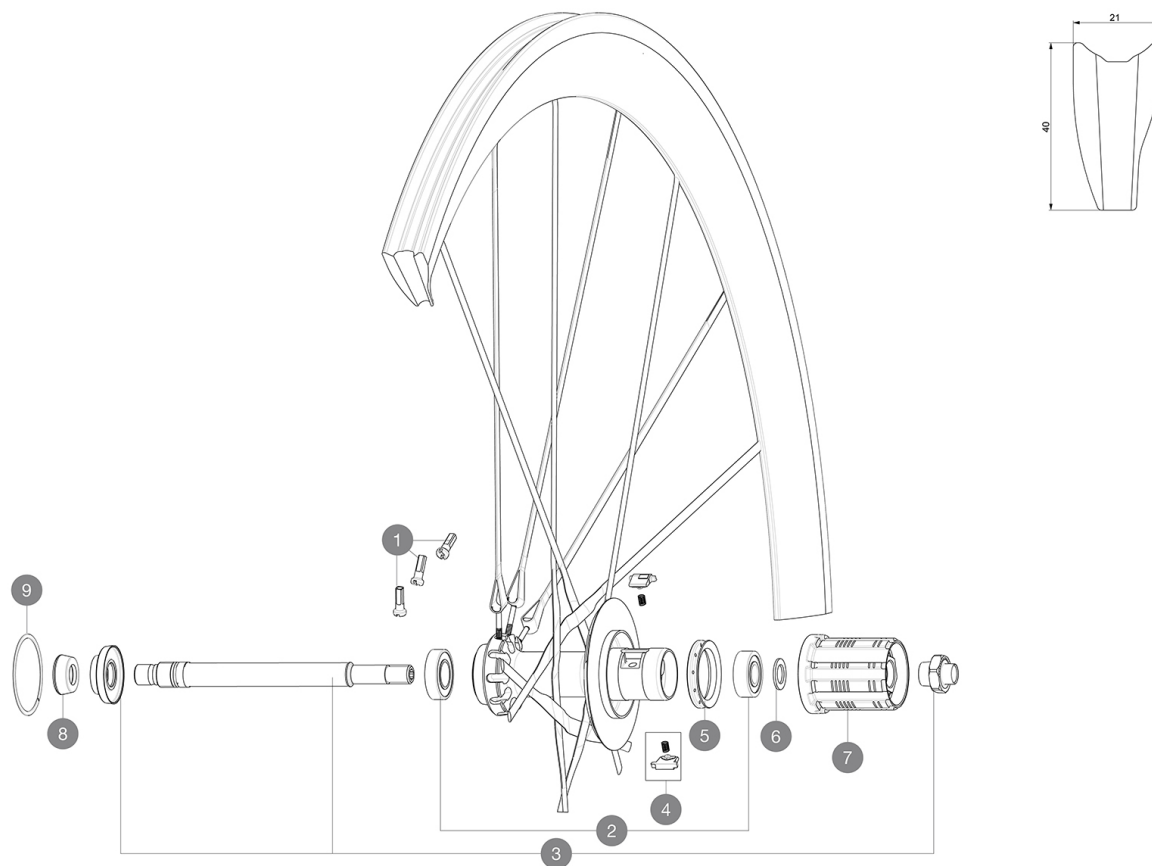


REFERENZE RUOTE

356492 C Carb Ultimate 14 Rr

356493 C Carb Ultimate 14 Rr


SPOKES

1	L99603600	NIPPLES POST. COS.CARB.ULTIMATE
----------	-----------	---------------------------------

HUB SHELLS

1	LM4007700	KIT CUSCINETTI MOZZO POST. 608 + 6901
2	L33000000	REAR HUB B9+6901 BEARINGS 2013
3	LV2250800	Axle Kit CCU
4	LM4057800	KIT CRICCHETTI FTSL (RUOTE STRADA)
5	L99500000	GUARNIZIONE CORPO RUOTA LIBERA FTSL/FTSX
6	L30872800	SET OF 3 INTERNAL SILVER SPACERS 9mm FTS-L 2013
7	L30871100	FTS-L FREEWHEEL BODY HG11 2013 (8 or 9mm axle compatible)
7	L30871200	FTS-L FREEWHEEL BODY ED11 2013 (8 or 9mm axle compatible)
8	L35117300	FRONT OR REAR FORK REST KIT R-SYS 2013
9	L99604500	2 ANELLI ELASTICI COS.CARB.ULTIMATE

MAVIC *Cosmic Carbone Ultimate***VENDUTO CON**

Bloccaggi rapidi BR601 in titanio	
Borse portaruote	
Pattini freno per carbonio	
Prolunga valvola	
Magnete per ciclocomputer (ruota anteriore)	
Chiave di regolazione multifunzione	
Guida utente	

Specifications**CERCHIONI**

- **Materiale** : 100% fibra di carbonio tessuto 12K
- **Altezza** : 40 mm
- **Foratura** : niente fori, raggi stampati con il cerchio
- **Superficie di frenata** : carbonio con tecnologia TgMAX
- **Superficie di frenata** : carbonio
- **Diametro foro valvola** : 6,5 mm
- **Pneumatico** : tubolare
- **Misura ETRTO** : 28" tubolare
- **Dimensione pneumatico consigliata** : da 19 a 28 mm

RAGGI

- **Materiale** : fibra di carbonio unidirezionale
- **Forma** : R2R
- **Nipples** : ottone, ABS
- **Numero raggi** : 20 ant. e post.
- **Raggiatura** : incrocio in 2° ant. e post. lato ruota libera, radiale opposto ruota libera

MOZZO

- **Corpo ant.** : 100% carbonio
- **Corpo post.** : alluminio
- **Materiale asse** : alluminio
- Cuscinetti a cartuccia sigillati regolabili
- FTS-L acciaio

PESI RUOTE

Peso della ruota 665