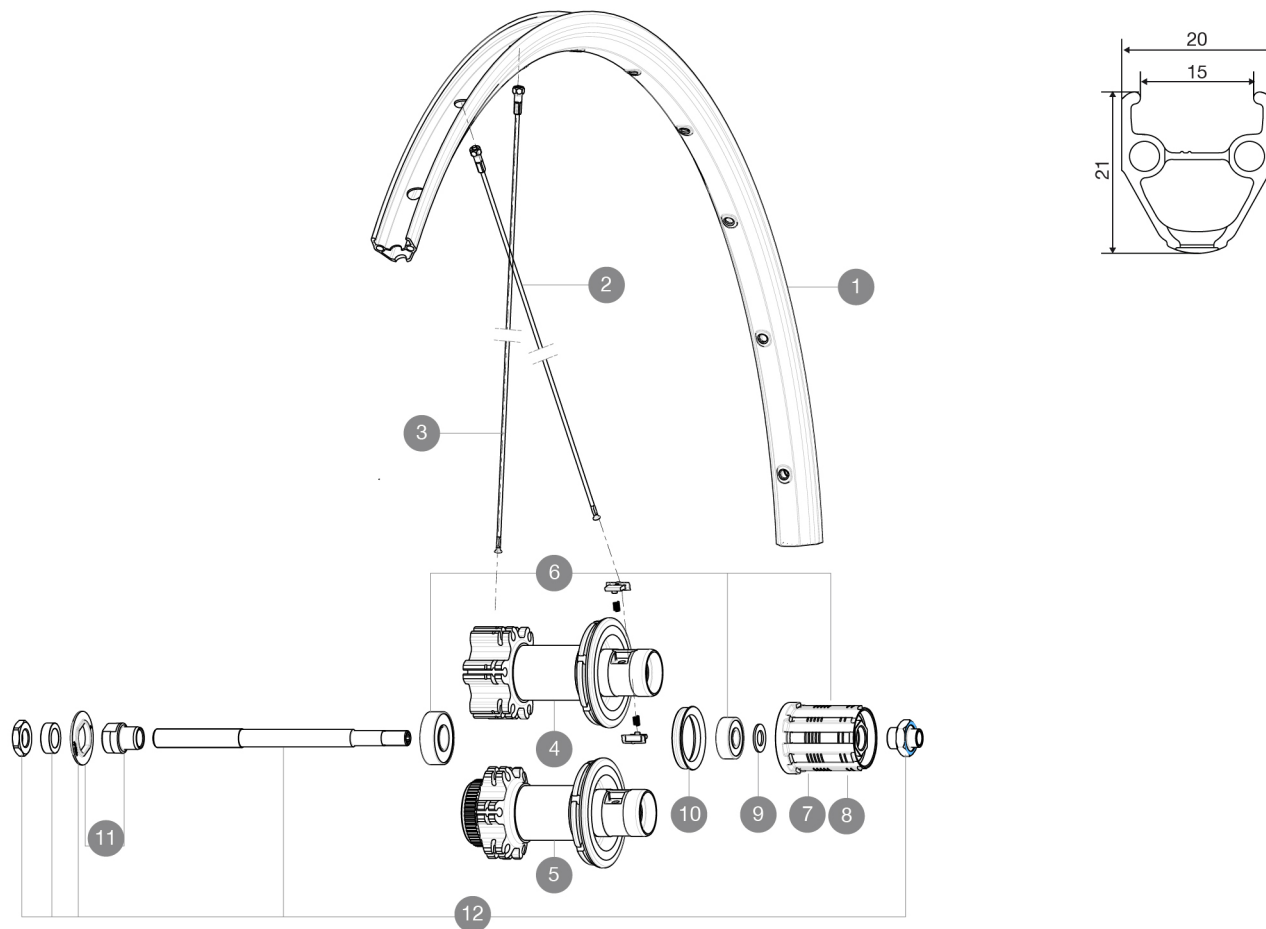


## RÉFÉRENCES ROUES

R37501 Aksium One Disc Rr CL

R19801 Aksium One Disc Rr INT



### JANTES



Ø TROU DE VALVE EN MM : 6,5

1	LV2290800	JANTE AVT/ARR AKSIUM ONE DISC
---	-----------	-------------------------------

### RAYONS

2	L36690300	"12 SPOKES FRONT/OPP DRIVE SIDE CROSSONE 29"" 296mm"
3	L36690400	"12 SPOKES DRIVE SIDE CROSSRONE 29"" 294mm"

### MOYEURS

4	N/A	CORPS DE MOYEU
6	LM4066000	ROULEMENTS MOYEU ARR 608+6001
7	L30871100	FTS-L FREEWHEEL BODY HG11 2013 (8 or 9mm axle compatible)
8	L30871200	FTS-L FREEWHEEL BODY ED11 2013 (8 or 9mm axle compatible)
9	LM4006700	KIT ENTRETOISES CORPS DE RL/RLT NEZ DE MOYEU FTS
10	L99500000	JOINT A LEVRE FTSX
11	L32348400	KIT SUPPORTS ROULEMENTS EXPANSIBLE
12	L32348000	AXE ARR VTT DISC CROSSLAND/CROSSMAX ENDURO DISC

# MAVIC Aksium One Disc

## LIVRE AVEC

Blocages rapides BR101	
Fond de jante	
Adaptateurs pour blocage rapide avant	
Guide utilisateur	

## Spécifications

### JANTES

- **Matériau** : aluminium S6000
  - **Hauteur** : 22 mm
  - **Raccord** : goupillé
  - **Perçage** : traditionnel avec renfort H2
- Profil spécifique pour frein à disque
- **Diamètre du trou de valve** : 6,5 mm
  - **Pneumatique** : pneu
  - **Dimension ETRTO** : 622 x 17C
  - **Dimensions de pneus recommandés** : 25 à 52 mm

### RAYONS

- **Matériau** : acier
- **Forme** : droits, ronds
- **Écrous** : laiton, ABS
- **Nombre** : 24 à l'avant et à l'arrière
- **Laçage** : avant et arrière croisés à 2

### MOYEUX

- **Corps avant et arrière** : aluminium
  - **Corps** : aluminium
  - **Matériau de l'axe** : avant aluminium, arrière acier
- Roulements à cartouche étanches
- **Roue-libre** : acier FTS-L

### POIDS ROUES

Poids roue 1075