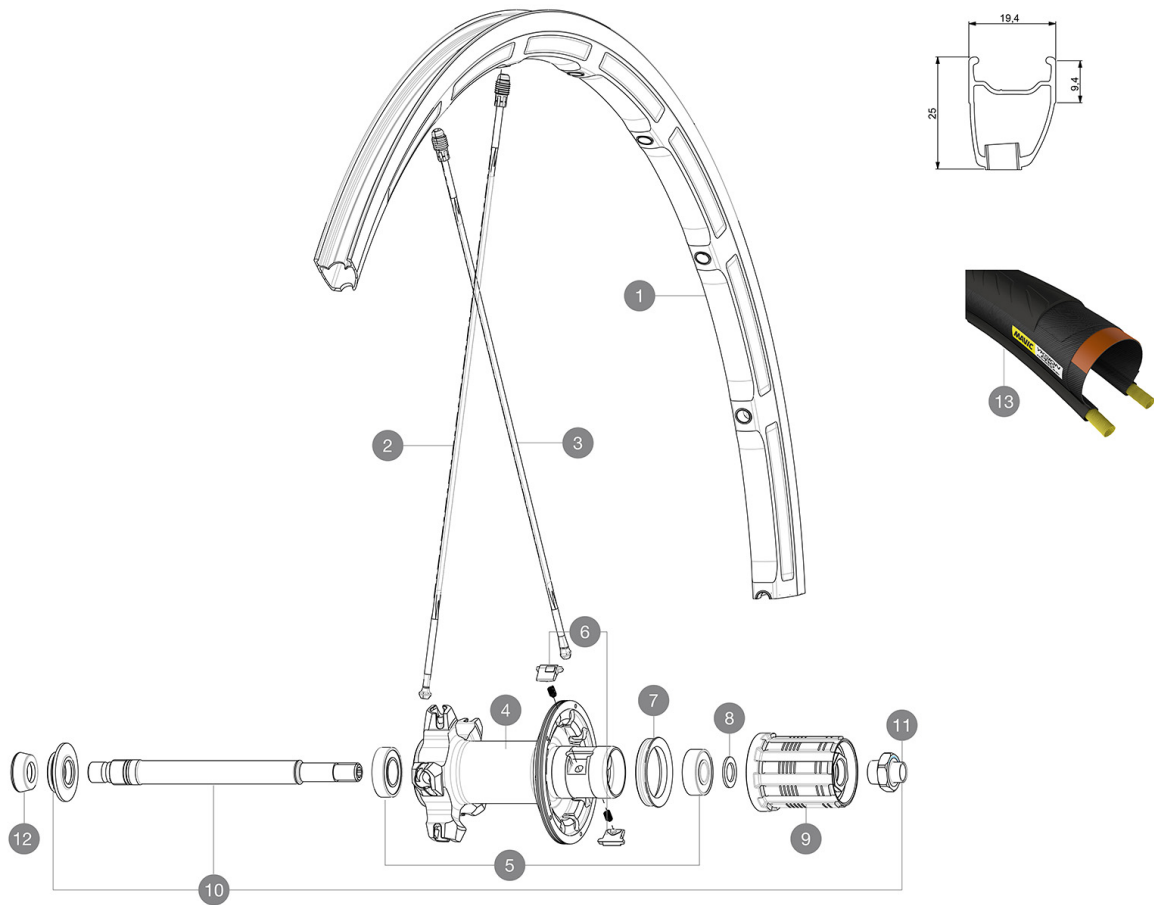


RUEDAS REFERENCIAS



RIMS



&NBSP;:

1	L33000100	REAR KSYRIUM SLS CLINCHER RIM
---	-----------	-------------------------------

SPOKES

2	L12030400	10 BLK OPP.DRIVE SIDE SPOKES KSYRIUM SL11 298mm
3	L12030300	KIT 10 DS KSYRIUM SL11 BLACK SPOKE 275mm

HUB SHELLS

4	N/A	CUERPO DE BUJE
5	L33000000	REAR HUB B9+6901 BEARINGS 2013
6	LM4057800	FTSL PAWLS KIT (ROAD WHEELS)
7	L99500000	FTSL/FTSX FREEHUB BODY SEAL
8	L30872800	SET OF 3 INTERNAL SILVER SPACERS 9mm FTS-L 2013
9	L30871200	FTS-L FREEWHEEL BODY ED11 2013 (8 or 9mm axle compatible)
9	L30871100	FTS-L FREEWHEEL BODY HG11 2013 (8 or 9mm axle compatible)
10	LV2250500	Axle Kit Ksyrium Elite / SLS
11	LV2373100	KIT NUT FOR ROAD ALLOY THROUGH AXLE 9mm
12	L35117300	FRONT OR REAR FORK REST KIT R-SYS 2013

TYRES

13	L37805500	Yksion Pro PowerLink White 23
----	-----------	-------------------------------

MAVIC Ksyrium SLS

ENTREGADO CON

Cierres rápidos BR601	
Cierres rápidos BR601	
Imán ciclocomputador (rueda delantera)	
Imán ciclocomputador (rueda delantera)	
Llave de ajuste multifunción	
Llave de ajuste multifunción	
Guía del usuario	
Guía del usuario	

Specifications

LLANTAS

- **Material** : Mxstal
- **Material** : Mxstal
- **Altura** : delantera 22 mm, trasera 25 mm (asimétrica)
- **Altura** : delantera 22 mm, trasera 25 mm (asimétrica)
- **Unión** : SUP
- **Unión** : SUP
- **Taladros** : Fore
- **Taladros** : Fore
- **Pista de freno** : UB Control
- **Pista de freno** : UB Control
- **Aligeramiento** : ISM 3D
- **Aligeramiento** : ISM 3D
- **Diámetro del orificio para la válvula** : 6,5 mm
- **Diámetro del orificio para la válvula** : 6,5 mm
- **Neumático** : cubierta o tubular
- **Neumático** : cubierta o tubular
- **Medida ETRTO** : 622x15C
- **Medida ETRTO** : 622x15C
- **Medida de neumático recomendada** : 19 a 32 mm
- **Medida de neumático recomendada** : 19 a 32 mm

RADIOS

- **Material** : Zicral
- **Material** : Zicral
- **Tipo** : recto, perfilado, delante doble conificado
- **Tipo** : recto, perfilado, delante doble conificado
- **Cabecillas** : integradas M7 en aluminio con anillo-freno.
- **Cabecillas** : integradas M7 en aluminio con anillo-freno.
- **Cantidad** : 18 delante, 20 detrás
- **Cantidad** : 18 delante, 20 detrás
- **Radiado** : radial delante, Isopulse detrás
- **Radiado** : radial delante, Isopulse detrás

BUJE DE LA RUEDA

- **Cuerpo delantero** : carbono oversize, alas de aluminio
- **Cuerpo delantero** : carbono oversize, alas de aluminio
- **Núcleo trasero** : aluminio
- **Núcleo trasero** : aluminio
- **Material del eje** : aluminio
- **Material del eje** : aluminio
- Rodamientos sellados ajustables
- Rodamientos sellados ajustables
- **Rueda libre** : FTS-L, acero
- **Rueda libre** : FTS-L, acero

PESOS DE RUEDAS

Peso de la rueda 790