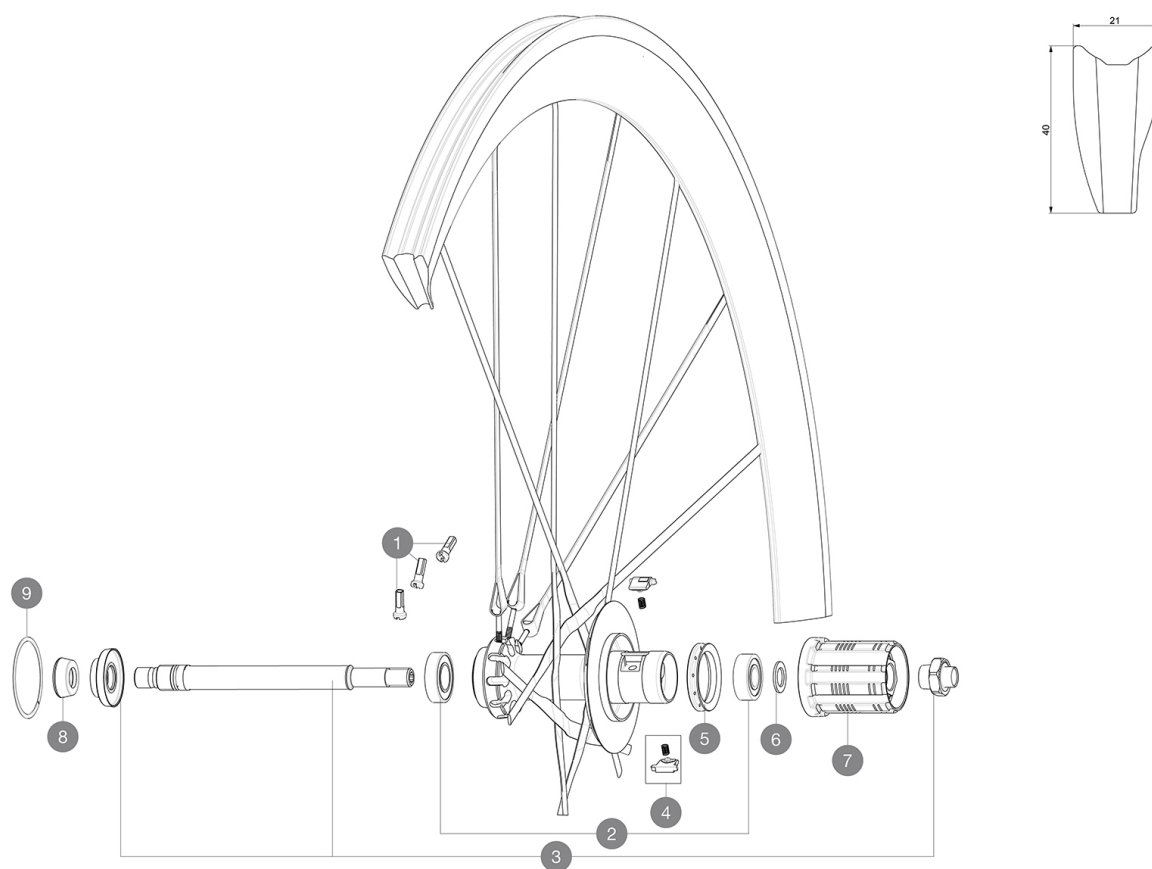


RÉFÉRENCES ROUES



RAYONS

1	L99603600	ECROUS RAYON COS.CARB.ULTIMATE
---	-----------	--------------------------------

MOYEUX

2	L33000000	REAR HUB B9+6901 BEARINGS 2013
3	LV2250800	Kit Axe CCU
4	LM4057800	KIT CLIQUETS FTS "L" (ROUES ROUTE)
5	L99500000	JOINT A LEVRE FTSX
6	L30872800	SET OF 3 INTERNAL SILVER SPACERS 9mm FTS-L 2013
7	L30871100	FTS-L FREEWHEEL BODY HG11 2013 (8 or 9mm axle compatible)
7	L30871200	FTS-L FREEWHEEL BODY ED11 2013 (8 or 9mm axle compatible)
8	L35117300	FRONT OR REAR FORK REST KIT R-SYS 2013
9	L99604500	2 ANNEAUX ELASTIQUES COS.CARB.ULTIMATE

MAVIC Cosmic Carbone Ultimate

LIVRE AVEC

Blocages rapides BR601 titane	
Housses	
Patins de frein carbone	
Aimant de compteur (roue avant)	
Clé de réglage polyvalente	
Guide utilisateur	

Spécifications

JANTES

- **Matériau** : 100 % carbone tressé 12K
- **Hauteur** : 40 mm
- **Perçage** : pas de trou, rayons moulés sur la jante
- **Surface de freinage** : carbone avec technologie TgMAX
- **Diamètre du trou de valve** : 6,5 mm
- **Pneumatique** : boyau
- **Dimension ETRTO** : boyau 28"
- **Dimensions de pneus recommandées** : 19 à 28 mm

RAYONS

- **Matériau** : fibre de carbone unidirectionnelle
- **Forme** : R2R
- **Écrous** : laiton, ABS
- **Nombre** : 20 à l'avant et à l'arrière
- **Laçage** : croisés à 2 avant et arrière côté roue-libre, radial côté opposé roue-libre

MOYEUX

- **Corps avant** : 100 % carbone à l'avant
 - **Corps arrière** : aluminium
 - **Matériau de l'axe** : aluminium
- Roulements à cartouche étanches réglables
- **Roue-libre** : acier FTS-L

POIDS ROUES

665