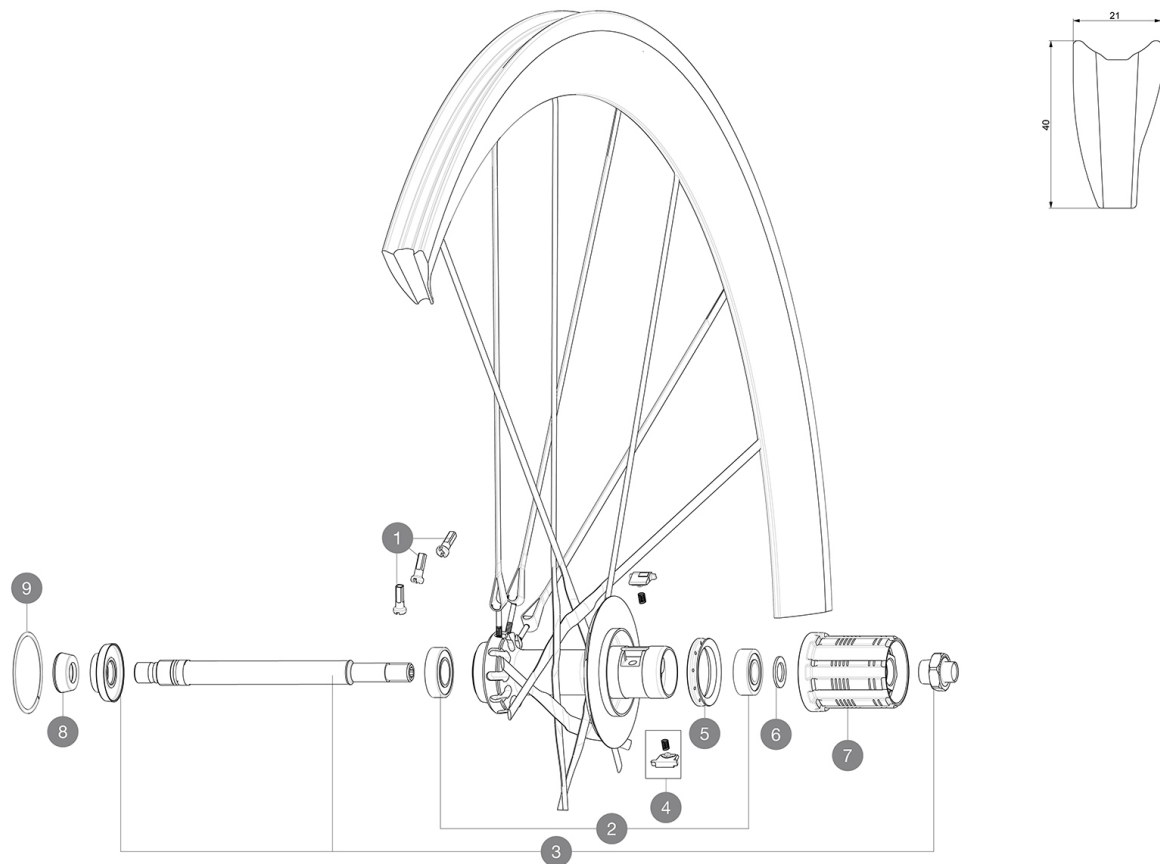


**REFERENZEN RÄDER**

**SPOKES**

1	L99603600	R.NIPPLES COS.CARB.ULTIMATE
---	-----------	-----------------------------

**HUB SHELLS**

2	L33000000	REAR HUB B9+6901 BEARINGS 2013
3	LV2250800	Axle Kit CCU
4	LM4057800	FTSL PAWLS KIT (ROAD WHEELS)
5	L99500000	FTSL/FTSX FREEHUB BODY SEAL
6	L30872800	SET OF 3 INTERNAL SILVER SPACERS 9mm FTS-L 2013
7	L30871100	FTS-L FREEWHEEL BODY HG11 2013 (8 or 9mm axle compatible)
7	L30871200	FTS-L FREEWHEEL BODY ED11 2013 (8 or 9mm axle compatible)
8	L35117300	FRONT OR REAR FORK REST KIT R-SYS 2013
9	L99604500	2 R.HUB RING COS.CARB.ULTIMATE

**MAVIC** *Cosmic Carbone Ultimate***GELIEFERT MIT**

Schnellspanner BR601 Titan	
Laufrad-Taschen	
Spezial-Bremsbeläge für Carbonfelgen	
Speichenmagnet (beim VR)	
Multifunktions-Einstellschlüssel	
Bedienungsanleitung	

**Specifications****FELGEN**

- **Material** : 100% Carbon (12K)
- **Profilhöhe** : 40 mm, hinten mit asymmetrischen Felgenflanken
- **Felgenbohrungen** : keine (Speichen direkt in den Felgen verankert)
- **Bremsflanken** : Carbon mit TgMAX-Technologie
- **Ventilloch-Durchmesser** : 6,5 mm
- **Bereifung** : Schlauchreifen
- **ETRTO-Grösse** : 28" (Schlauchreifen)
- **Empfohlene Reifenbreite** : 19 bis 28 mm

**SPEICHEN**

- **Material** : Carbon (unidirektional)
- **Speichen** : R2R
- **Speichennippel** : Messing, selbstsichernd
- **Speichenzahl** : je 20 vorne und hinten
- **Einspeichung** : 2fach gekreuzt (VR und HR rechts), radial (HR links)

**RADNABE**

- **Nabenkörper (VR)** : 100% Carbon
- **Nabenkörper (HR)** : Aluminium
- **Achs-Material (VR und HR)** : Aluminium
- **Gedichtete, einstellbare Industrielager**
- **Freilauf** : FTS-L (Stahl)

**RADGEWICHTE**

665