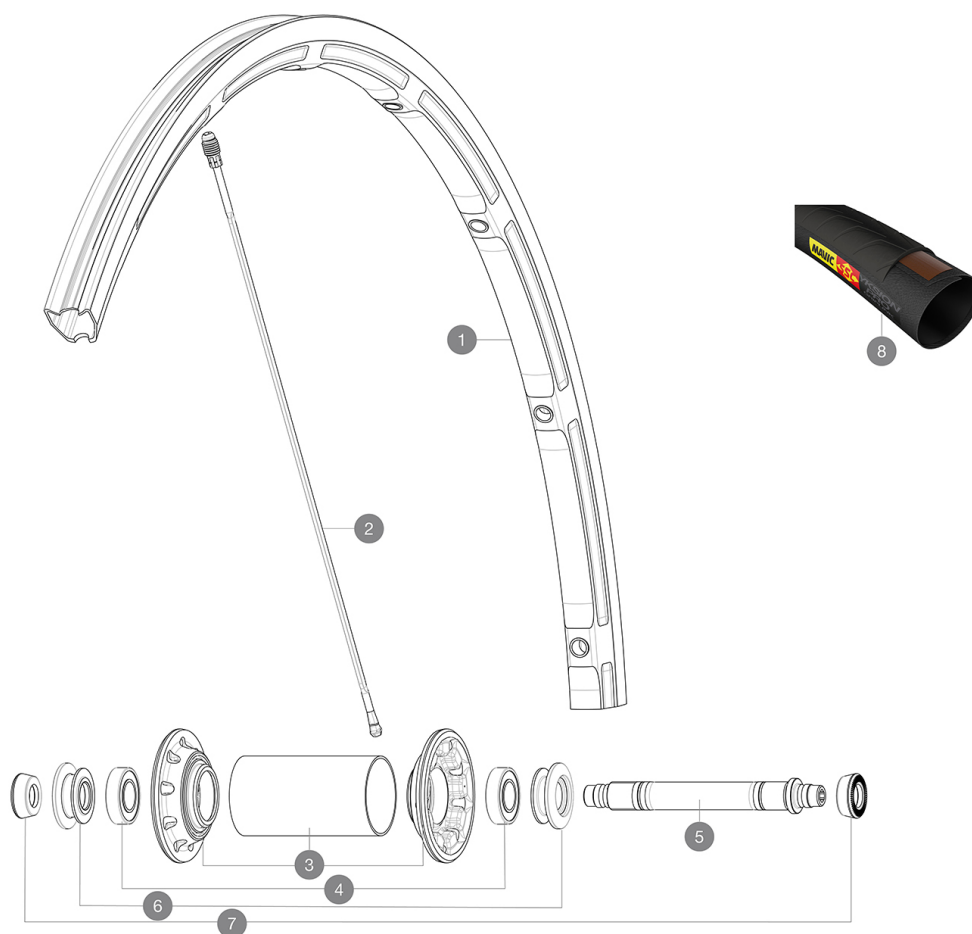


RÉFÉRENCES ROUES



JANTES



&NBSP;:

1 L33002100 FRONT KSYRIUM SLS TUBULAR RIM

RAYONS

2 L33000300 10 BLK FR SPOKES KSYRIUM SLS CLINCHER 283,5mm

MOYEUX

3 N/A CORPS DE MOYEU
4 LM4007800 ROULEMENTS MOYEU AVT 6901
5 L32999800 FRONT AXLE KIT R-SYS / KSYRIUM SL/SLS 2013
6 LM4075900 ECROU DE REGLAGE + ENJOLIVEUR XMAX SL CERA AVT
7 L35117300 FRONT OR REAR FORK REST KIT R-SYS 2013

PNEUMATIQUES

8 L37804400 Yksion Pro GripLink Tubular SSC 23

MAVIC Ksyrium SLS T

LIVRE AVEC

Blocages rapides BR601	
Aimant de compteur (roue avant)	
Clé de réglage polyvalente	
Guide utilisateur	

Spécifications

JANTES

- **Matériau** : Maxtal
- **Hauteur** : 22 mm
- **Raccord** : SUP
- **Perçage** : Fore
- **Surface de freinage** : UB Control
- **Allègement** : ISM 3D
- **Diamètre du trou de valve** : 6,5 mm
- **Pneumatique** : boyau
- **Dimension ETRTO** : boyau 28"
- **Dimensions de pneus recommandées** : 19 à 32 mm

RAYONS

- **Matériau** : Zicral
- **Forme** : droits, profilés, rétreints à l'avant
- **Écrous** : aluminium intégré Fore
- **Nombre** : 18 à l'avant, 20 à l'arrière
- **Laçage** : avant radial, arrière Isopulse

MOYEUX

- **Corps avant** : carbone surdimensionné avec flasques en aluminium
 - **Corps arrière** : aluminium
 - **Matériau de l'axe** : aluminium
- Roulements à cartouche étanches réglables
- **Roue-libre** : acier FTS-L

POIDS ROUES

600