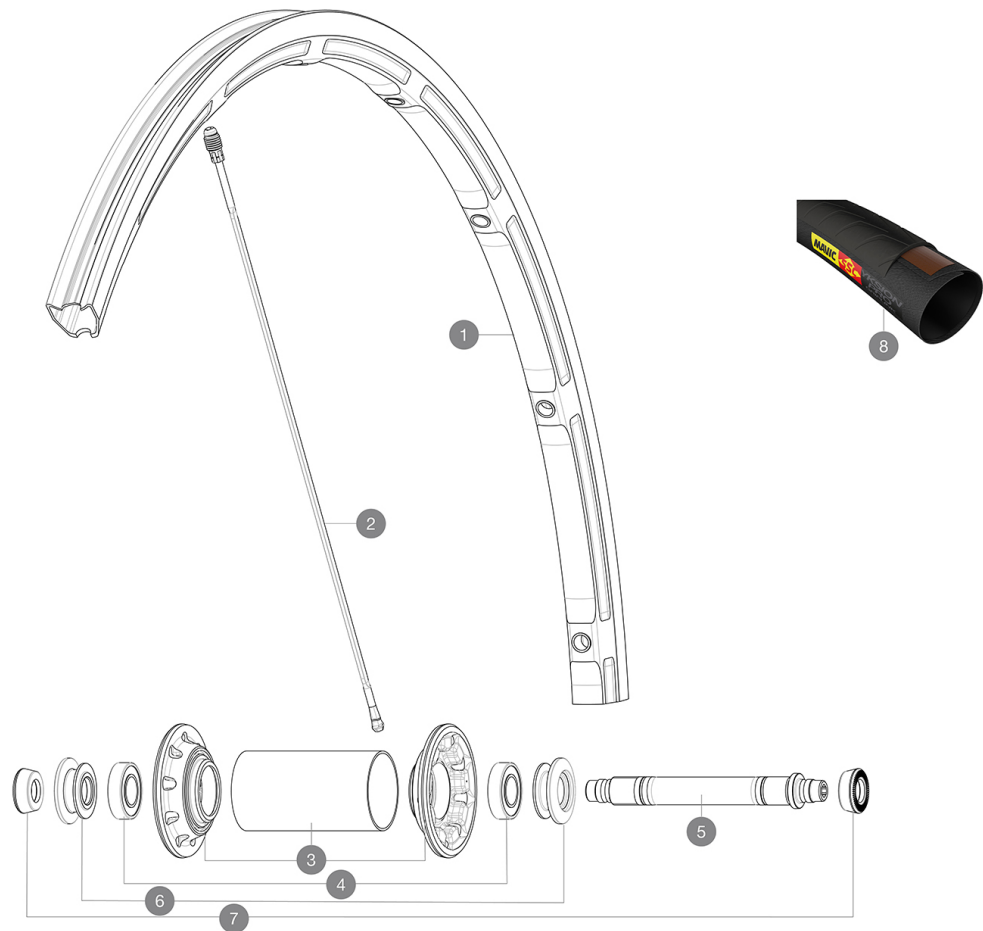


## REFERENZE RUOTE



### RIMS



&NBSP;:

1 L33002100 FRONT KSYRIUM SLS TUBULAR RIM

### SPOKES

2 L33000300 10 BLK FR SPOKES KSYRIUM SLS CLINCHER 283,5mm

### HUB SHELLS

3	N/A	CORPO MOZZO
4	LM4007800	KIT CUSCINETTI MOZZO ANT. 6901
5	L32999800	FRONT AXLE KIT R-SYS / KSYRIUM SL/SLS 2013
6	LM4075900	DADO DI REGOLAZIONE + PARAPOLVERE XMAX SL CERA ANT.
7	L35117300	FRONT OR REAR FORK REST KIT R-SYS 2013

### TYRES

8 L37804400 Yksion Pro GripLink Tubular SSC 23

**MAVIC** *Ksyrium SLS T***VENDUTO CON**

Bloccaggi rapidi BR601	
Magnete per ciclocomputer (ruota anteriore)	
Chiave di regolazione multifunzione	
Guida utente	

**Specifications****CERCHIONI**

- **Materiale** : Maxtal
- **Altezza** : 22 mm
- **Giunzione** : SUP
- **Foratura** : Fore
- **Superficie frenante** : UB Control
- **Riduzione peso** : ISM 3D
- **Diametro foro valvola** : 6,5 mm
- **Pneumatico** : tubolare
- **Misura ETRTO** : 28" tubolare
- **Dimensione pneumatico consigliata** : da 19 a 32 mm

**RAGGI**

- **Materiale** : Zicral
- **Forma** : a testa dritta, profilati, anteriore a doppio spessore
- **Nipples** : integrati Fore in alluminio
- **Numero raggi** : 18 anteriori e 20 posteriori
- **Raggiatura** : anteriore radiale, posteriore Isopulse

**MOZZO**

- **Corpo anteriore** : carbonio con flange in alluminio
  - **Corpo posteriore** : alluminio
  - **Materiale asse** : alluminio
- Cuscinetti a cartuccia sigillati regolabili
- **Ruota libera** : FTS-L acciaio

**PESI RUOTE**

600