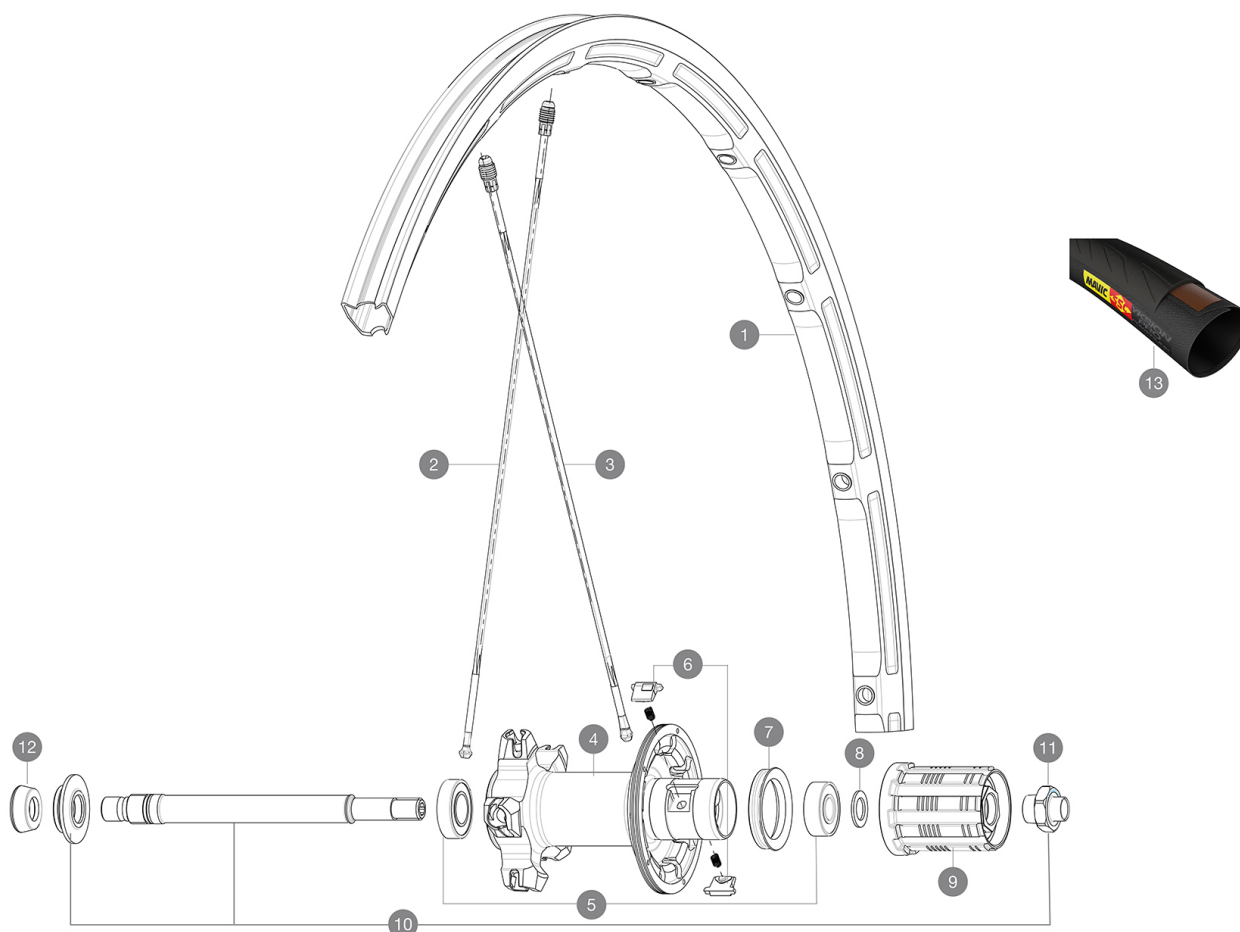


RÉFÉRENCES ROUES



JANTES



&NBSP;:

1	L33002100	REAR KSYRIUM SLS TUBULAR RIM
---	-----------	------------------------------

RAYONS

2	L35360000	10 BLK NDRV SPOKES KSYRIUM SLS TUBULAR 301,5mm
3	L35359900	10 BLK DRV SPOKES KSYRIUM SLS TUBULAR 277mm

MOYEUX

4	N/A	CORPS DE MOYEU
5	L33000000	REAR HUB B9+6901 BEARINGS 2013
6	LM4057800	KIT CLIQUETS FTS "L" (ROUES ROUTE)
7	L99500000	JOINT A LEVRE FTSX
8	L30872800	SET OF 3 INTERNAL SILVER SPACERS 9mm FTS-L 2013
9	L30871200	FTS-L FREEWHEEL BODY ED11 2013 (8 or 9mm axle compatible)
9	L30871100	FTS-L FREEWHEEL BODY HG11 2013 (8 or 9mm axle compatible)
10	LV2250500	Kit Axe Ksyrium Elite / SLS
11	LV2373100	KIT NUT FOR ROAD ALLOY THROUGH AXLE 9mm
12	L35117300	FRONT OR REAR FORK REST KIT R-SYS 2013

PNEUMATIQUES

13	L37804600	Yksion Pro PowerLink Tubular SSC 23
----	-----------	-------------------------------------

MAVIC Ksyrium SLS T

LIVRE AVEC

Blocages rapides BR601	
Aimant de compteur (roue avant)	
Clé de réglage polyvalente	
Guide utilisateur	

Spécifications

JANTES

- **Matériau** : Maxtal
- **Hauteur** : 22 mm
- **Raccord** : SUP
- **Perçage** : Fore
- **Surface de freinage** : UB Control
- **Allègement** : ISM 3D
- **Diamètre du trou de valve** : 6,5 mm
- **Pneumatique** : boyau
- **Dimension ETRTO** : boyau 28"
- **Dimensions de pneus recommandées** : 19 à 32 mm

RAYONS

- **Matériau** : Zicral
- **Forme** : droits, profilés, rétreints à l'avant
- **Écrous** : aluminium intégré Fore
- **Nombre** : 18 à l'avant, 20 à l'arrière
- **Laçage** : avant radial, arrière Isopulse

MOYEUX

- **Corps avant** : carbone surdimensionné avec flasques en aluminium
 - **Corps arrière** : aluminium
 - **Matériau de l'axe** : aluminium
- Roulements à cartouche étanches réglables
- **Roue-libre** : acier FTS-L

POIDS ROUES

775