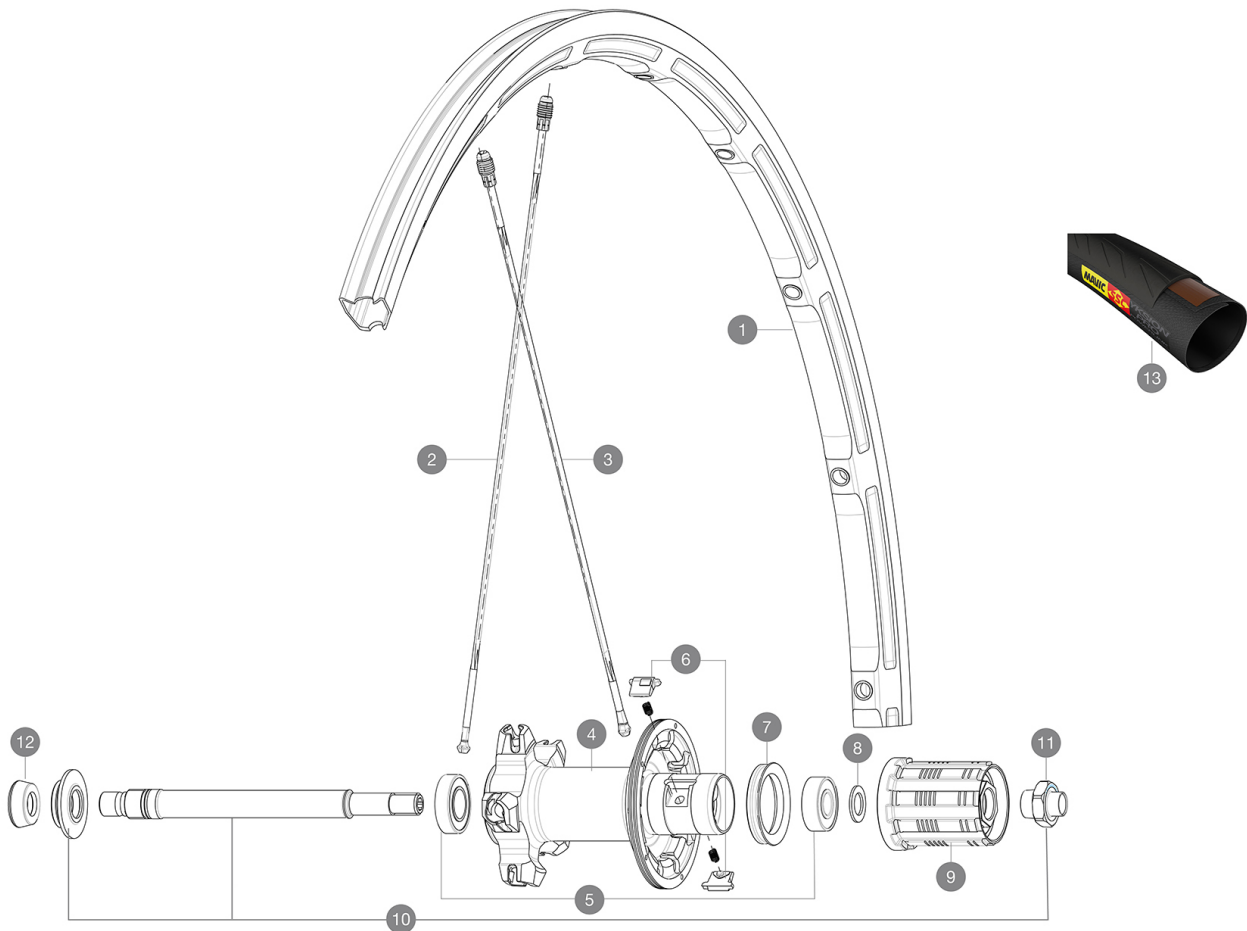


REFERENZE RUOTE



RIMS



&NBSP;:

1	L33002100	REAR KSYRIUM SLS TUBULAR RIM
---	-----------	------------------------------

SPOKES

2	L35360000	10 BLK NDRV SPOKES KSYRIUM SLS TUBULAR 301,5mm
3	L35359900	10 BLK DRV SPOKES KSYRIUM SLS TUBULAR 277mm

HUB SHELLS

4	N/A	CORPO MOZZO
5	L33000000	REAR HUB B9+6901 BEARINGS 2013
6	LM4057800	KIT CRICCHETTI FTSL (RUOTE STRADA)
7	L99500000	GUARNIZIONE CORPO RUOTA LIBERA FTSL/FTSX
8	L30872800	SET OF 3 INTERNAL SILVER SPACERS 9mm FTSL-L 2013
9	L30871200	FTS-L FREEWHEEL BODY ED11 2013 (8 or 9mm axle compatible)
9	L30871100	FTS-L FREEWHEEL BODY HG11 2013 (8 or 9mm axle compatible)
10	LV2250500	Axle Kit Ksyrium Elite / SLS
11	LV2373100	KIT NUT FOR ROAD ALLOY THROUGH AXLE 9mm
12	L35117300	FRONT OR REAR FORK REST KIT R-SYS 2013

TYRES

13	L37804600	Yksion Pro PowerLink Tubular SSC 23
----	-----------	-------------------------------------

MAVIC **Ksyrium SLS T****VENDUTO CON**

Bloccaggi rapidi BR601	
Magnete per ciclocomputer (ruota anteriore)	
Chiave di regolazione multifunzione	
Guida utente	

Specifications**CERCHIONI**

- **Materiale** : Maxtal
- **Altezza** : 22 mm
- **Giunzione** : SUP
- **Foratura** : Fore
- **Superficie frenante** : UB Control
- **Riduzione peso** : ISM 3D
- **Diametro foro valvola** : 6,5 mm
- **Pneumatico** : tubolare
- **Misura ETRTO** : 28" tubolare
- **Dimensione pneumatico consigliata** : da 19 a 32 mm

RAGGI

- **Materiale** : Zicral
- **Forma** : a testa dritta, profilati, anteriore a doppio spessore
- **Nipples** : integrati Fore in alluminio
- **Numero raggi** : 18 anteriori e 20 posteriori
- **Raggiatura** : anteriore radiale, posteriore Isopulse

MOZZO

- **Corpo anteriore** : carbonio con flange in alluminio
 - **Corpo posteriore** : alluminio
 - **Materiale asse** : alluminio
- Cuscinetti a cartuccia sigillati regolabili
- **Ruota libera** : FTS-L acciaio

PESI RUOTE

775