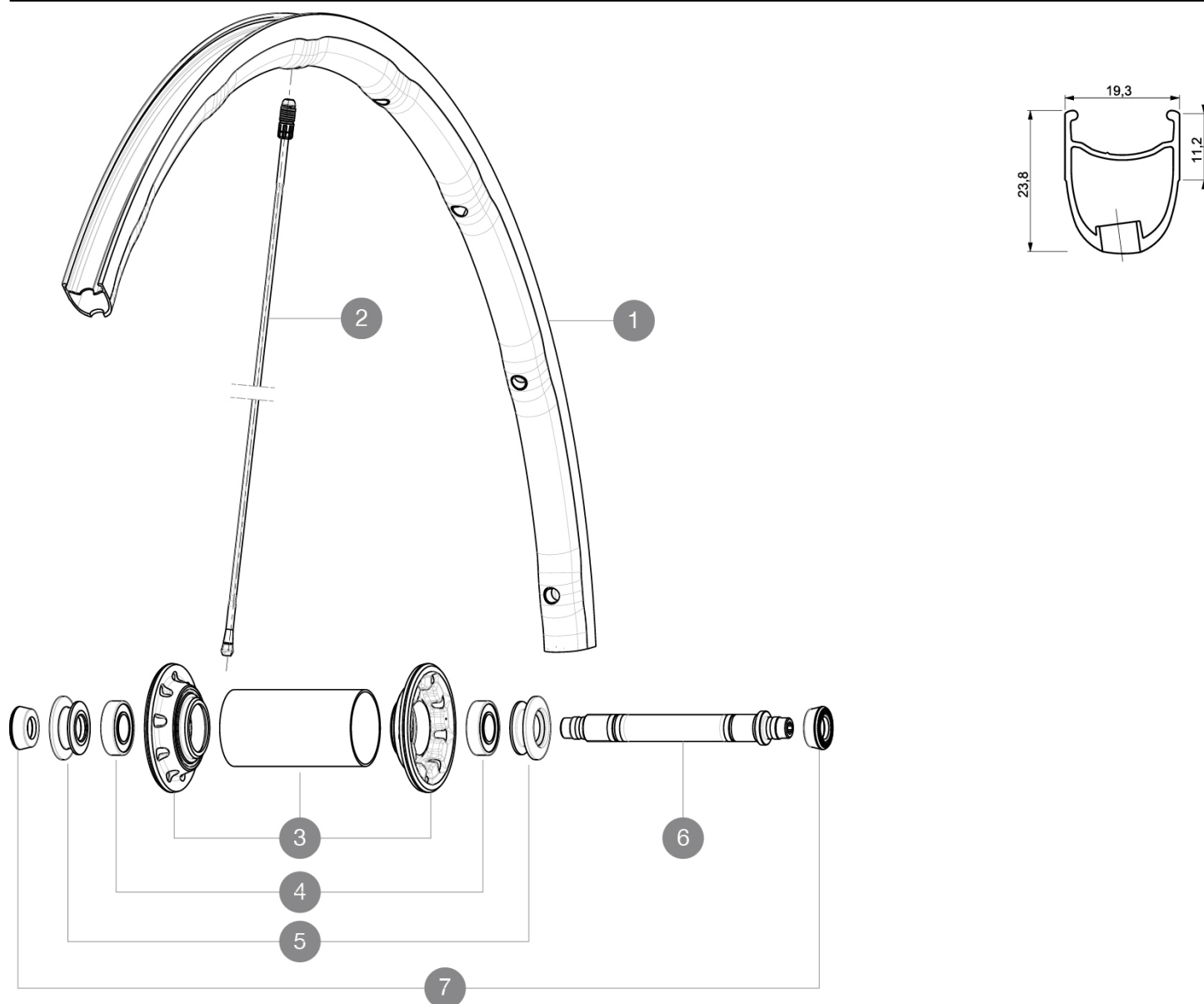


## RÉFÉRENCES ROUES

F18501 Ksyrium SLR 15 Ft



### JANTES



Ø TROU DE VALVE EN MM : 6,5

1 LV2290100 JANTE AVANT KSYRIUM SLR 2016

### RAYONS

2 LV2270600 RAYONS AVANT KSYRIUM SLR 2015/K125

### MOYEURS

3	N/A	CORPS DE MOYEU
4	LM4007800	ROULEMENTS MOYEU AVT 6901
5	LM4075900	ECROU DE REGLAGE + ENJOLIVEUR XMAX SL CERA AVT
6	L32999800	FRONT AXLE KIT R-SYS / KSYRIUM SL/SLS 2013
7	L35117300	FRONT OR REAR FORK REST KIT R-SYS 2013

**MAVIC** *Ksyrium SLR***LIVRE AVEC**

Blocages rapides BR601	
Housses	
Patins de frein Exalith	
Aimant de compteur (roue avant)	
Clé de réglage polyvalente	
Guide utilisateur	

**Spécifications****JANTES**

- **Matériau** : Maxtal
- **Hauteur** : avant 24 mm, arrière 26 asymétrique
- **Raccord** : SUP
- **Perçage** : Fore
- **Surface de freinage** : Exalith 2
- **Allègement** : ISM 4D
- **Diamètre du trou de valve** : 6,5 mm
- **Pneumatique** : pneu
- **Dimension ETRTO** : 622 x 15C
- **Dimensions de pneus recommandées** : 19 à 32 mm

**RAYONS**

- **Matériau** : Zicral (avant et arrière côté roue-libre), fibre de carbone (arrière côté opposé roue-libre)
- **Forme** : droits, profilés et rétreints (avant et arrière côté roue-libre) ; arrière côté opposé roue-libre Tracomp
- **Écrous** : aluminium intégré Fore
- **Nombre** : 18 à l'avant, 20 à l'arrière
- **Laçage** : radial avant et arrière côté opposé roue-libre, croisés à 2 arrière CLR

**MOYEUX**

- **Corps avant** : carbone surdimensionné avec flasques en aluminium
  - **Corps arrière** : aluminium
  - **Matériau de l'axe** : aluminium
- Roulements à cartouche étanches réglables
- **Roue-libre** : acier FTS-L

**POIDS ROUES**

Poids roue 605