

MAVIC *Ksyrium Pro Exalith SL*

ASTM CATEGORY 1 : road only

Pour optimiser la longévité des roues, Mavic recommande un poids maximal supporté par les roues de 120kg.

Ce poids comprend les roues également

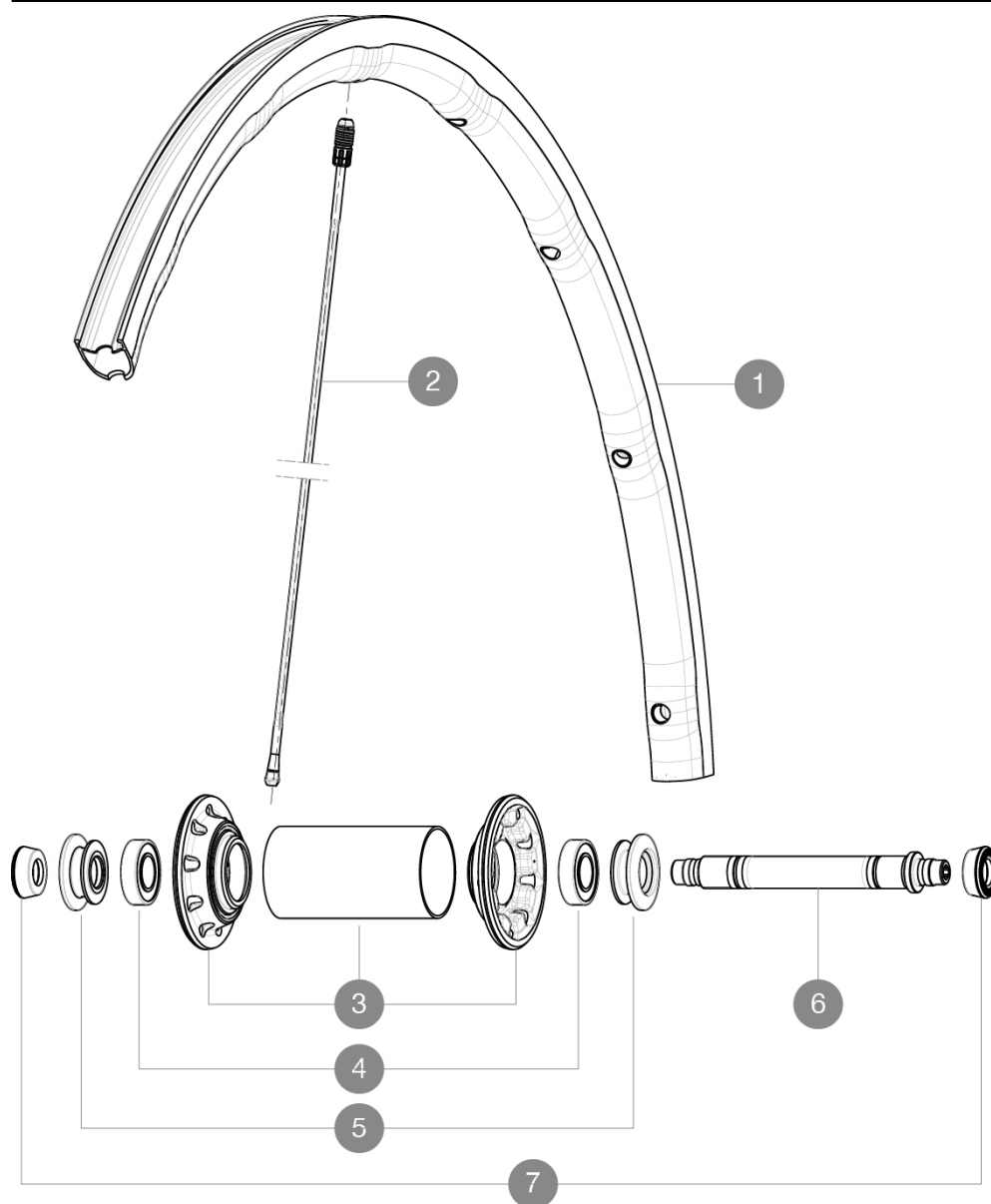
Dimensions de pneus recommandées : 23 à 32 mm

Pression max. : 25 mm 7.7 bars / 110 PSI

RÉFÉRENCES ROUES

F34301 KsyProExalithSLFt

F70901 KsyProExalithSLFt Limited

**JANTES**

Ø TROU DE VALVE EN MM : 6,5

1	LV2290100	JANTE AVANT KSYRIUM SLR 2016
1	LV2405100	Kit Jante Av K Pro Exalith SL Ltd

RAYONS

2	LV2272900	Kit Rayons 1 Av 282.5 + 1 Arr 293.5 K Pro Exa Ltd
2	LV2270600	RAYONS AVANT KSYRIUM SLR 2015/K125

MOYEUX

3	N/A	CORPS DE MOYEU
4	LM4007800	ROULEMENTS MOYEU AVT 6901
5	LM4075900	ECROU DE REGLAGE + ENJOLIVEUR XMAX SL CERA AVT
6	L32999800	FRONT AXLE KIT R-SYS / KSYRIUM SL/SLS 2013
7	L35117300	FRONT OR REAR FORK REST KIT R-SYS 2013

MAVIC Ksyrium Pro Exalith SL

LIVRE AVEC

Blocages rapides BR601	
Blocages rapides BR601	
Patins de frein Exalith	
Patins de frein Exalith	
Clé de réglage multifonction	
Outil pour bague Tracomp	
Guide utilisateur	
Clé de réglage multifonction	
Outil pour bague Tracomp	
Guide utilisateur	

COMPATIBILITE

Roue libre : Shimano/Sram, convertible en Campagnolo avec un corps de roue libre optionnel	
Axe avant : Blocage rapide uniquement	
Axe arrière : Blocage rapide uniquement	

Spécifications

JANTES

- **Matériau** : Maxtal
- **Hauteur** : avant 24 mm, arrière 26 mm asymétrique
- **Raccord** : SUP
- **Perçage** : Fore
- **Surface de freinage** : Exalith 2
- **Réduction du poids** : ISM 4D
- **Diamètre du trou de valve** : 6,5 mm
- **Pneumatique** : pneu
- **Matériau** : Maxtal
- **Hauteur** : avant 24 mm, arrière 26 mm asymétrique
- **Dimension ETRTO** : 622 x 15C
- **Dimensions de pneus recommandées** : 23 à 32 mm
- **Raccord** : SUP
- **Perçage** : Fore
- **Surface de freinage** : Exalith 2
- **Réduction du poids** : ISM 4D
- **Diamètre du trou de valve** : 6,5 mm
- **Pneumatique** : pneu
- **Largeur interne** : 15mm
- **Dimension ETRTO** : 622 x 15C

RAYONS

- **Matériau** : Zicral (avant et arrière côté roue-libre), fibre de carbone (arrière côté opposé roue-libre)
- **Forme** : profilés droits et rétreints à l'avant et à l'arrière côté roue-libre ; à l'arrière côté opposé roue-libre Tracomp
- **Écrous** : aluminium intégré Fore
- **Matériau** : Zicral (avant et arrière côté roue-libre), fibre de carbone (arrière côté opposé roue-libre)
- **Nombre** : 18 à l'avant, 20 à l'arrière

MOYEURS

- **Corps avant** : carbone avec flasques en aluminium
- **Corps arrière** : aluminium
- **Corps arrière** : aluminium
- **Matériau de l'axe** : aluminium
- **Corps avant** : carbone avec flasques en aluminium
- **Roulements** à cartouche étanches réglables
- **Roue-libre** : acier FTS-L
- **Matériau de l'axe** : aluminium
- **Roulements** à cartouche étanches réglables
- **Roue-libre** : acier FTS-L

VERSIONS

- **Coloris** : Noir uniquement

POIDS ROUES

Poids roue 605