

**MAVIC** *Ksyrium Pro Exalith SL*

ASTM CATEGORY 1 : road only

Per garantire la massima affidabilità delle vostre ruote, Mavic raccomanda di non superare il peso massimo di 120kg supportato dalle ruote, bici inclu

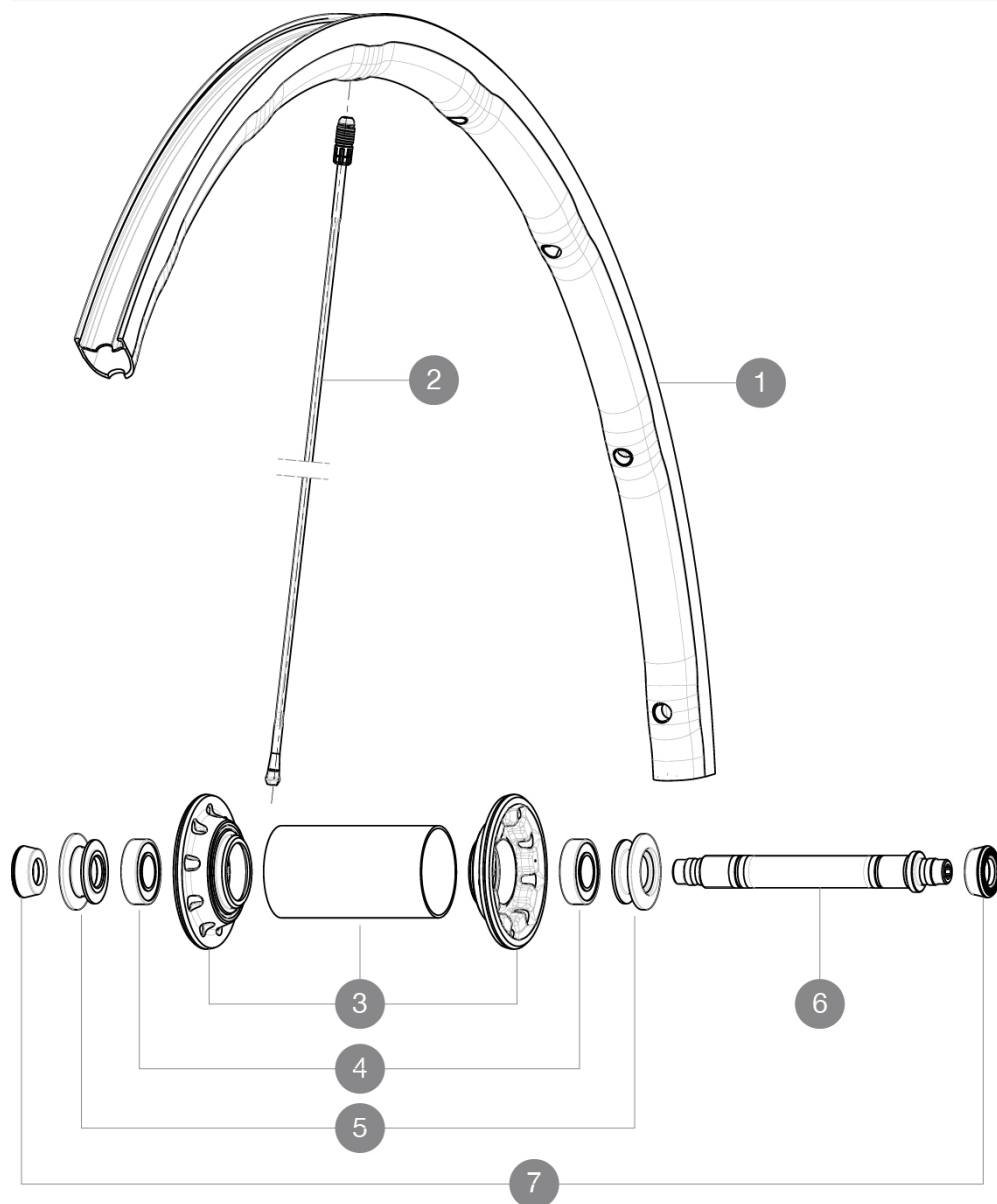
Dimensione pneumatico consigliata: da 23 a 32 mm

Pressione massima: 25 mm 7,7 bar - 110 PSI

**REFERENZE RUOTE**

F34301 KsyProExalithSLFt

F70901 KsyProExalithSLFt Limited

**RIMS**

DIAM. FORO VALVOLA (MM): 6,5 :

1	LV2290100	KIT FRONT RIM KSYRIUM SLR 2015
1	LV2405100	Kit Frt Rim KProExalithSLLtd

**SPOKES**

2	LV2272900	Kit 1Front 282.5+1Rear 293.5Spokes KProExaltd
2	LV2270600	SPOKES KIT FRONT KSYRIUM SLR 2015/K125

**HUB SHELLS**

3	N/A	CORPO MOZZO
4	LM4007800	KIT CUSCINETTI MOZZO ANT. 6901
5	LM4075900	DADO DI REGOLAZIONE + PARAPOLVERE XMAX SL CERA ANT.
6	L32999800	FRONT AXLE KIT R-SYS / KSYRIUM SL/SLS 2013
7	L35117300	FRONT OR REAR FORK REST KIT R-SYS 2013

# MAVIC Ksyrium Pro Exalith SL

## VENDUTO CON

Bloccaggi BR601	
Bloccaggi BR601	
Pattini freno Exalith	
Pattini freno Exalith	
Chiave di regolazione multifunzione	
Attrezzo per anello Tracomp	
Guida utente	
Chiave di regolazione multifunzione	
Attrezzo per anello Tracomp	
Guida utente	

## COMPATIBILITY

Ruota libera: Shimano/Sram, convertibile in Campagnolo con corpo trasmissione opzionale	
Perno anteriore: solo bloccaggio rapido	
Perno posteriore: solo bloccaggio rapido	

## Specifications

### CERCHIONI

- **Materiale** : Maxtal
- **Altezza** : anteriore 24 mm, posteriore 26 mm asimmetrico
- **Giunzione** : SUP
- **Foratura** : Fore
- **Superficie frenante** : Exalith 2
- **Riduzione peso** : ISM 4D
- **Diametro foro valvola** : 6,5 mm
- **Pneumatico** : copertoncino
- **Materiale** : Maxtal
- **Altezza** : anteriore 24 mm, posteriore 26 mm asimmetrico
- **Misura ETRTO** : 622x15C
- **Dimensione pneumatico consigliata** : da 23 a 32 mm
- **Giunzione** : SUP
- **Foratura** : Fore
- **Superficie frenante** : Exalith 2
- **Riduzione peso** : ISM 4D
- **Diametro foro valvola** : 6,5 mm
- **Pneumatico** : copertoncino
- **Larghezza interna** : 15 mm
- **Misura ETRTO** : 622x15C

### RAGGI

- **Materiale** : Zicral anteriore e posteriore lato ruota libera, fibra di carbonio posteriore lato opposto ruota libera
- **Forma** : profilati con testa diritta all'anteriore e al posteriore lato ruota libera, Tracomp al posteriore lato opposto ruota libera
- **Nipples** : integrati Fore in alluminio

### MOZZO

- **Corpo anteriore** : carbonio con flange in alluminio
- **Corpo posteriore** : alluminio
- **Corpo posteriore** : alluminio
- **Materiale perno** : alluminio
- **Corpo anteriore** : carbonio con flange in alluminio
- Cuscinetti a cartuccia sigillati regolabili
- **Ruota libera** : acciaio FTS-L
- **Materiale perno** : alluminio
- Cuscinetti a cartuccia sigillati regolabili
- **Ruota libera** : acciaio FTS-L

### VERSIONS

- **Colore** : solo nero

### PESI RUOTE

Peso della ruota 605