

**MAVIC** *Ksyrium Pro Exalith SL*

ASTM CATEGORY 1 : road only

Per garantire la massima affidabilità delle vostre ruote, Mavic raccomanda di non superare il peso massimo di 120kg supportato dalle ruote, bici inclu

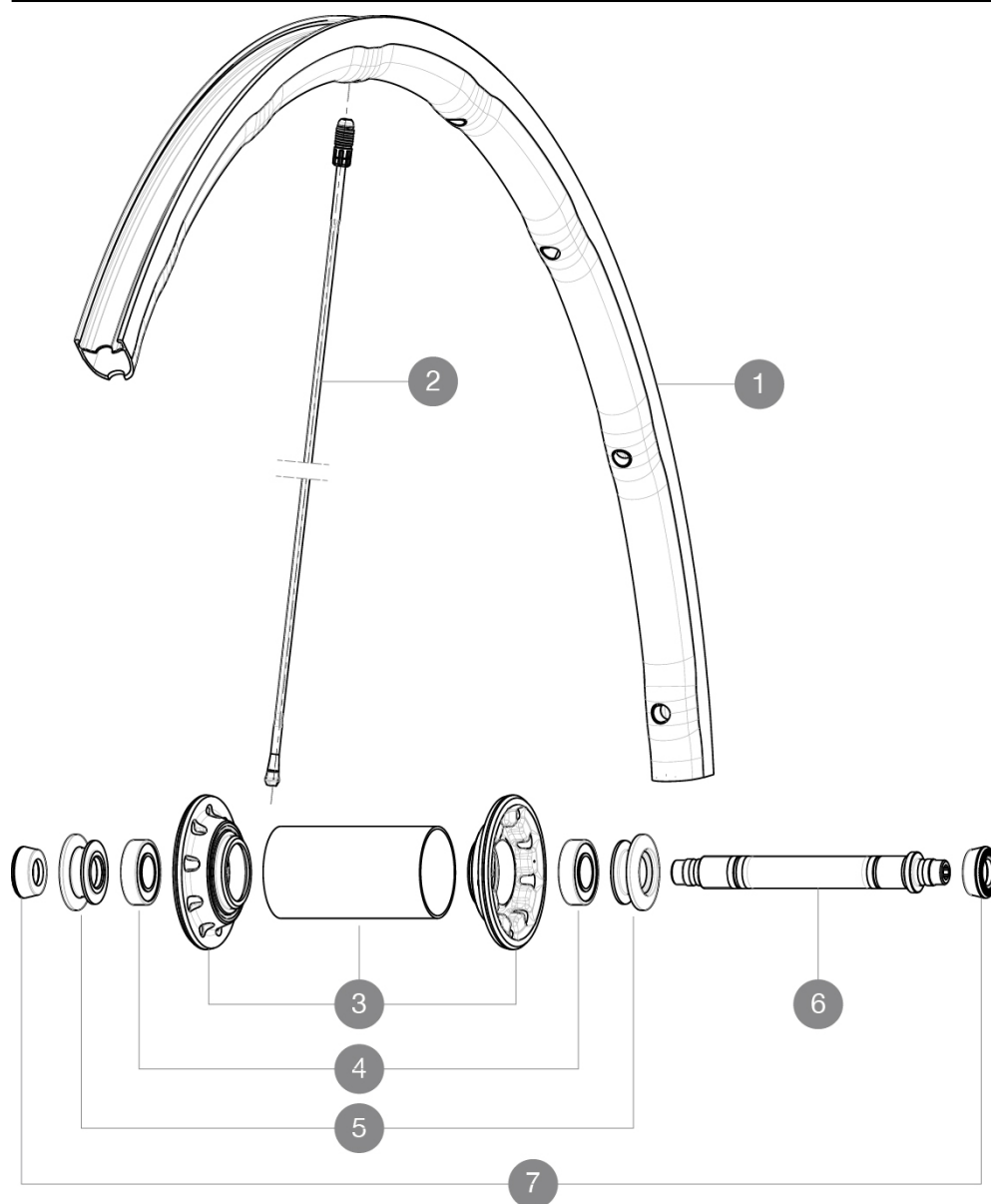
Dimensione pneumatico consigliata: da 23 a 32 mm

Pressione massima: 25 mm 7,7 bar - 110 PSI

**REFERENZE RUOTE**

F34301 KsyProExalithSLFt

F70901 KsyProExalithSLFt Limited

**RIMS**

DIAM. FORO VALVOLA (MM): 6,5 :

|   |           |                                |
|---|-----------|--------------------------------|
| 1 | LV2290100 | KIT FRONT RIM KSYRIUM SLR 2015 |
| 1 | LV2405100 | Kit Frt Rim KProExalithSLLtd   |

**SPOKES**

|   |           |   |
|---|-----------|---|
| 2 | LV2272900 | Kit 1Front 282.5+1Rear 293.5Spokes KProExaltd |
| 2 | LV2270600 | SPOKES KIT FRONT KSYRIUM SLR 2015/K125        |

**HUB SHELLS**

|   |           |   |
|---|-----------|---|
| 3 | N/A       | CORPO MOZZO   |
| 4 | LM4007800 | KIT CUSCINETTI MOZZO ANT. 6901                      |
| 5 | LM4075900 | DADO DI REGOLAZIONE + PARAPOLVERE XMAX SL CERA ANT. |
| 6 | L32999800 | FRONT AXLE KIT R-SYS / KSYRIUM SL/SLS 2013          |
| 7 | L35117300 | FRONT OR REAR FORK REST KIT R-SYS 2013              |

# MAVIC Ksyrium Pro Exalith SL

## VENDUTO CON

|                                     |  |
|-------------------------------------|--|
| Bloccaggi BR601                     |  |
| Bloccaggi BR601                     |  |
| Pattini freno Exalith               |  |
| Pattini freno Exalith               |  |
| Chiave di regolazione multifunzione |  |
| Attrezzo per anello Tracomp         |  |
| Guida utente                        |  |
| Chiave di regolazione multifunzione |  |
| Attrezzo per anello Tracomp         |  |
| Guida utente                        |  |

## COMPATIBILITY

|   |  |
|---|--|
| Ruota libera: Shimano/Sram, convertibile in Campagnolo con corpo trasmissione opzionale |  |
| Perno anteriore: solo bloccaggio rapido   |  |
| Perno posteriore: solo bloccaggio rapido  |  |

## Specifications

### CERCHIONI

- **Materiale** : Maxtal
- **Altezza** : anteriore 24 mm, posteriore 26 mm asimmetrico
- **Giunzione** : SUP
- **Foratura** : Fore
- **Superficie frenante** : Exalith 2
- **Riduzione peso** : ISM 4D
- **Diametro foro valvola** : 6,5 mm
- **Pneumatico** : copertoncino
- **Materiale** : Maxtal
- **Altezza** : anteriore 24 mm, posteriore 26 mm asimmetrico
- **Misura ETRTO** : 622x15C
- **Dimensione pneumatico consigliata** : da 23 a 32 mm
- **Giunzione** : SUP
- **Foratura** : Fore
- **Superficie frenante** : Exalith 2
- **Riduzione peso** : ISM 4D
- **Diametro foro valvola** : 6,5 mm
- **Pneumatico** : copertoncino
- **Larghezza interna** : 15 mm
- **Misura ETRTO** : 622x15C

### RAGGI

- **Materiale** : Zicral anteriore e posteriore lato ruota libera, fibra di carbonio posteriore lato opposto ruota libera
- **Forma** : profilati con testa diritta all'anteriore e al posteriore lato ruota libera, Tracomp al posteriore lato opposto ruota libera
- **Nipples** : integrati Fore in alluminio
- **Materiale** : Zicral anteriore e posteriore lato ruota libera, fibra di carbonio posteriore lato opposto ruota libera

### MOZZO

- **Corpo anteriore** : carbonio con flange in alluminio
- **Corpo posteriore** : alluminio
- **Corpo posteriore** : alluminio
- **Materiale perno** : alluminio
- **Corpo anteriore** : carbonio con flange in alluminio
- Cuscinetti a cartuccia sigillati regolabili
- **Ruota libera** : acciaio FTS-L
- **Materiale perno** : alluminio
- Cuscinetti a cartuccia sigillati regolabili
- **Ruota libera** : acciaio FTS-L

### VERSIONS

- **Colore** : solo nero

### PESI RUOTE

Peso della ruota 605