

MAVIC *Ksyrium Pro Exalith SL*

ASTM CATEGORY 1 : road only

Um eine längere Lebensdauer der Laufräder zu erreichen, empfiehlt Mavic als Obergrenze für das

Gesamtgewicht von Fahrer, Ausrüstung und Fahrrad 120 kg

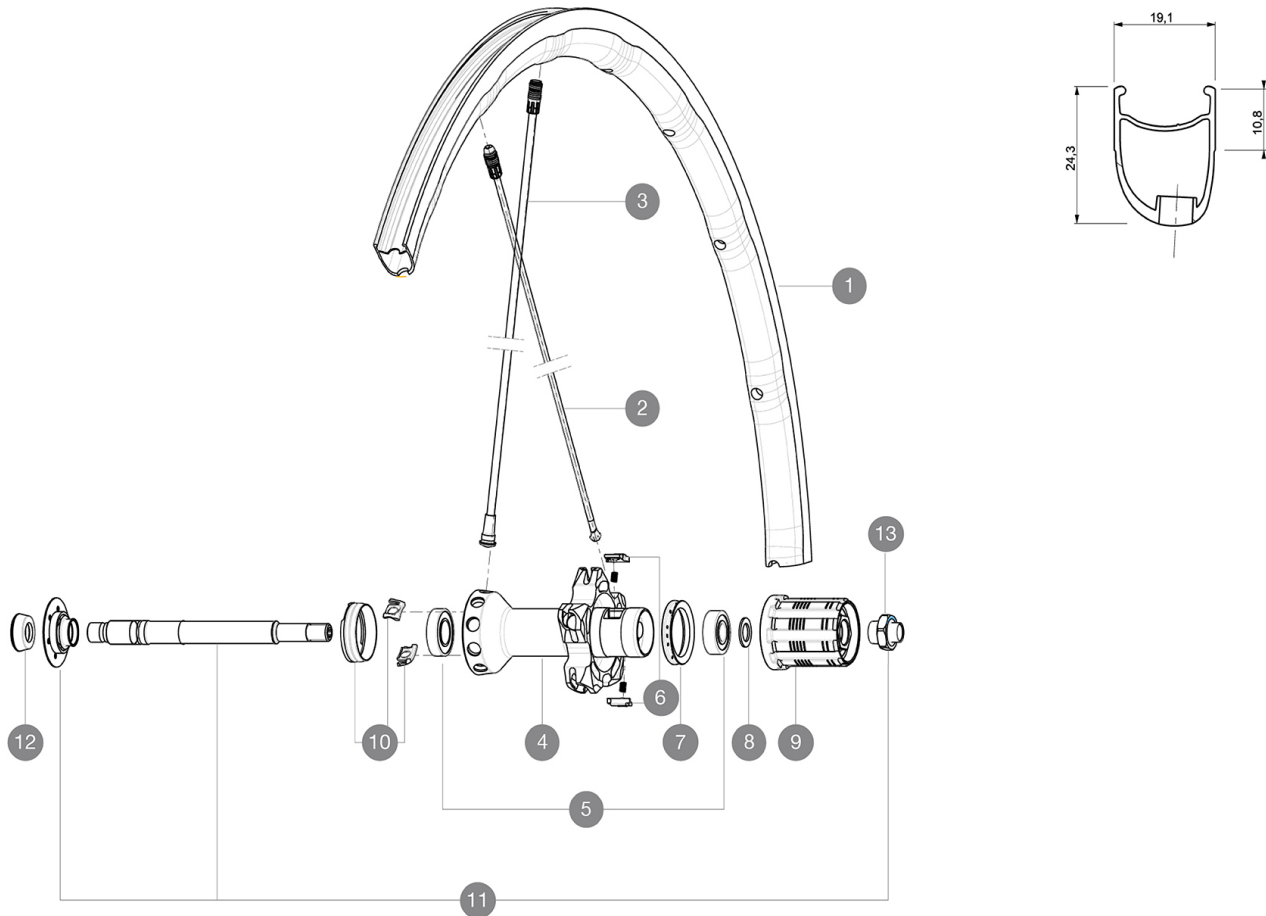
Empfohlene Reifenbreite: 23 bis 32 mm

Max. Reifendruck: 25 mm - 7,7 bar / 110 psi

REFERENZEN RÄDER

R58301 KsyProExalithSLRr

R98421 KsyProExalithSLRr Limited

**RIMS**

VENTILLOCH Ø (MM): 6,5 :

1	LV2290200	KIT REAR RIM KSYRIUM SLR 2015
1	LV2405200	Kit Rear Rim KProExalithSLLtd

SPOKES

2	LV2270400	SPOKES KIT DRIVE SIDE R-SYS SLR / KSYRIUM SLR 2015 293,5MM
3	LV2270300	KIT 10 NDS R-SYS/KSY SLR CARB SPK 282,7mm -while stock last
3	LV4161300	Kit 10 front/rear Rsys spokes 282,7mm from 2020
10	L99693800	2 SILVER TRACOMP RINGS + CLIPS

HUB SHELLS

4	N/A	NABENKÖRPER
5	L33000000	REAR HUB B9+6901 BEARINGS 2013
6	LM4057800	FTSL PAWLS KIT (ROAD WHEELS)
7	L99500000	FTSL/FTSX FREEHUB BODY SEAL
8	L30872800	SET OF 3 INTERNAL SILVER SPACERS 9mm FTS-L 2013
9	L30871200	FTS-L FREEWHEEL BODY ED11 2013 (8 or 9mm axle compatible)
9	L30871100	FTS-L FREEWHEEL BODY HG11 2013 (8 or 9mm axle compatible)
11	LV2250200	Axle Kit Rsys
12	L35117300	FRONT OR REAR FORK REST KIT R-SYS 2013
13	LV2373100	KIT NUT FOR ROAD ALLOY THROUGH AXLE 9mm

MAVIC Ksyrium Pro Exalith SL

GELIEFERT MIT

Schnellspanner BR601 (V24 501 01 vorne, V24 502 01 hinten)	
Schnellspanner BR601 (V24 501 01 vorne, V24 502 01 hinten)	
1 Paar Bremsbeläge für Exalith-Bremsflanken	
1 Paar Bremsbeläge für Exalith-Bremsflanken	
Multifunktions-Einstellschlüssel (325 423 01)	
Tracomp-Spezialwerkzeug	
Bedienungsanleitung	
Multifunktions-Einstellschlüssel (325 423 01)	
Tracomp-Spezialwerkzeug	
Bedienungsanleitung	

COMPATIBILITY

Freilauf: Shimano/Sram (mit optionalem Freilaufkörper umrüstbar für Campagnolo)	
VR-Achse: nur für Schnellspanner	
HR-Achse: nur für Schnellspanner	

Specifications

FELGEN

- **Material** : Mxtral
- **Profilhöhe** : 24 mm (VR), 26 mm (HR, asymmetrisch)
- **Felgenstoss** : SUP
- **Felgenbohrungen** : Fore
- **Bremsflanken** : Exalith 2
- **Gewichtstuning** : ISM 4D
- **Ventilloch-Durchmesser** : 6,5 mm
- **Bereifung** : Drahtreifen
- **Material** : Mxtral
- **Profilhöhe** : 24 mm (VR), 26 mm (HR, asymmetrisch)
- **ETRTO-Grösse** : 622x15c
- **Empfohlene Reifenbreite** : 23 bis 32 mm
- **Felgenstoss** : SUP
- **Felgenbohrungen** : Fore
- **Bremsflanken** : Exalith 2
- **Gewichtstuning** : ISM 4D
- **Ventilloch-Durchmesser** : 6,5 mm
- **Bereifung** : Drahtreifen
- **Innenbreite** : 15 mm
- **ETRTO-Grösse** : 622x15c

SPEICHEN

- **Material** : Zicral (VR und HR rechts), Carbon (HR links)
- **Speichen** : gerade, mit Aero-Profil (VR und HR links), Tracomp (HR rechts)
- **Speichennippel** : Fore (Aluminium), in die Speichen integriert
- **Material** : Zicral (VR und HR rechts), Carbon (HR links)

RADNABE

- **Nabenkörper (VR)** : Carbon / Aluminium
- **Nabenkörper (HR)** : Aluminium
- **Nabenkörper (HR)** : Aluminium
- **Achs-Material (VR und HR)** : Aluminium
- **Nabenkörper (VR)** : Carbon / Aluminium Gedichtete, einstellbare Industrielager
- **Freilauf** : FTS-L (Stahl)
- **Achs-Material (VR und HR)** : Aluminium Gedichtete, einstellbare Industrielager
- **Freilauf** : FTS-L (Stahl)

VERSIONS

- **Farbe** : Schwarz

RADGEWICHTE

Radgewicht 750