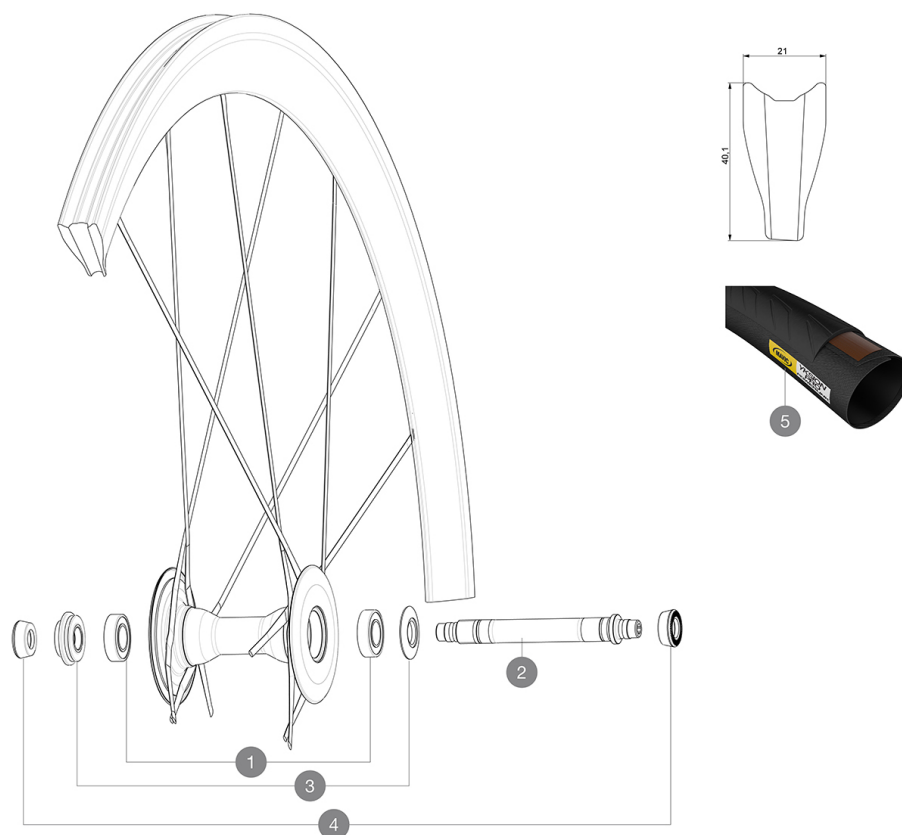


ASTM CATEGORY 1 : road only

Pour optimiser la longévité des roues, Mavic recommande un poids maximal supporté par les roues de 120kg.
Ce poids comprend les roues également

RÉFÉRENCES ROUES

F33301 CosmicUlti16Ft



MOYEUX

1	LM4007800	ROULEMENTS MOYEU AVT 6901
2	L36645800	FRONT AXLE COS.CARBONE ULTIMATE from 2014
3	L36645900	FRONT ADJUST.NUT+CAP COS.CARB.ULTIMATE from 2014
4	L35117300	FRONT OR REAR FORK REST KIT R-SYS 2013

PNEUMATIQUES

5	L37804400	Yksion Pro GripLink Tubular SSC 25
---	-----------	------------------------------------

MAVIC *Cosmic Ultimate T***LIVRE AVEC**

Blocages rapides BR601 titane	
Patins de frein carbone	
Clé de réglage multifonction	
Guide utilisateur	

Spécifications**JANTES**

- **Matériau** : 100 % carbone tressé 12K
- **Hauteur** : 40 mm
- **Perçage** : pas de trou, rayons moulés sur la jante
- **Surface de freinage** : carbone avec technologie TgMAX
- **Diamètre du trou de valve** : 6,5 mm
- **Pneumatique** : boyau
- **Dimension ETRTO** : boyau 28"
- **Dimensions de pneus recommandées** : 21 à 28 mm

RAYONS

- **Matériau** : fibre de carbone unidirectionnelle
- **Forme** : R2R
- **Écrous** : laiton, ABS
- **Nombre** : 20 avant et arrière
- **Rayonnage** : croisés par 2 à l'avant et à l'arrière côté roue-libre, radial côté opposé roue-libre

MOYEUX

- **Corps avant** : 100 % carbone à l'avant
 - **Corps arrière** : aluminium
 - **Matériau de l'axe** : aluminium
- Roulements à cartouche étanches réglables
- **Roue-libre** : acier FTS-L

POIDS ROUES

Poids roue 520