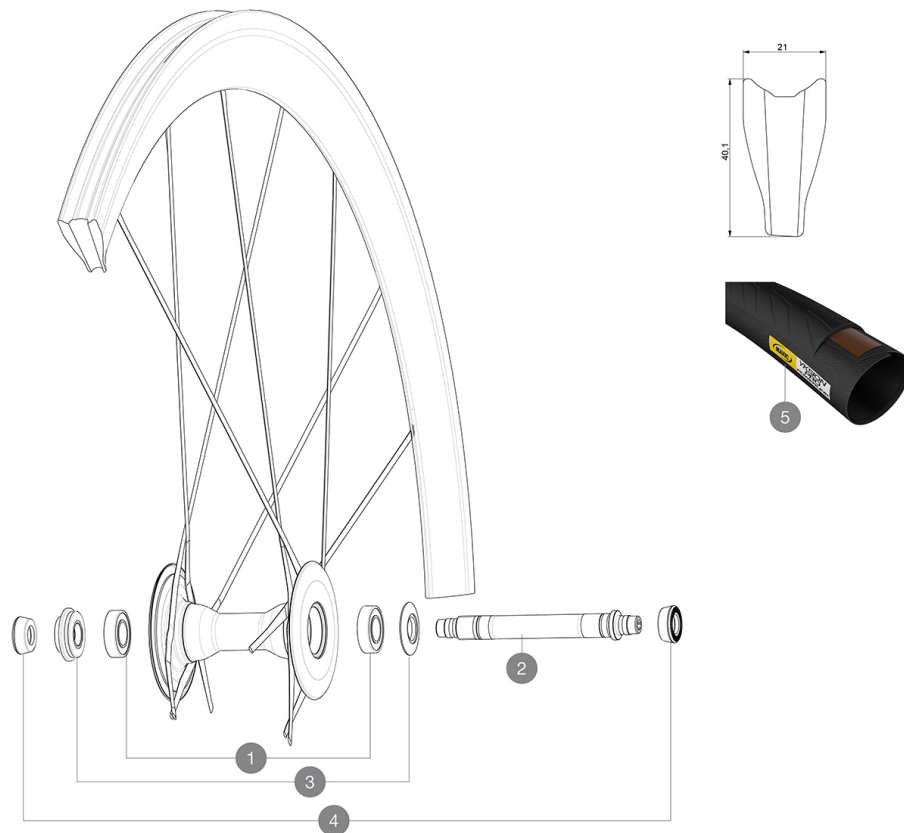


ASTM CATEGORY 1 : road only

Para la mayor longevidad de la rueda, Mavic recomienda que el peso total soportado por las ruedas no exceda de los 120 kg, incluyendo la bicicleta

RUEDAS REFERENCIAS

F33301 CosmicUlti16Ft



HUB SHELLS

1	LM4007800	FRONT HUB 6901 BEARINGS
2	L36645800	FRONT AXLE COS.CARBONE ULTIMATE from 2014
3	L36645900	FRONT ADJUST.NUT+CAP COS.CARB.ULTIMATE from 2014
4	L35117300	FRONT OR REAR FORK REST KIT R-SYS 2013

TYRES

5	L37804400	Yksion Pro GripLink Tubular SSC 25
---	-----------	------------------------------------

MAVIC *Cosmic Ultimate T***ENTREGADO CON**

Cierres rápidos de titanio BR601	
Zapatillas de freno para llanta de carbono	
Llave de ajuste multifunción	
Guía del usuario	

Specifications**LLANTAS**

- **Material** : 100% fibra de carbono 12K
- **Altura** : 40 mm
- **Taladros** : sin agujeros, radios moldeados a la llanta
- **Pista de freno** : carbono con tecnología TgMAX
- **Diámetro del orificio para la válvula** : 6,5 mm
- **Neumático** : tubular
- **Medida ETRTO** : 28" tubular
- **Medida de neumático recomendada** : 21 a 28 mm

RADIOS

- **Material** : fibra de carbono unidireccional
- **Tipo** : R2R
- **Cabecillas** : latón, ABS
- **Cantidad** : 20 delante y detrás
- **Radiado** : a 2 cruces delante y detrás (lado piñón), radial en lado contrario al piñón

BUJE DE LA RUEDA

- **Cuerpo delantero** : 100% carbono
- **Núcleo trasero** : aluminio
- **Material del eje** : aluminio
- Rodamientos sellados ajustables
- **Rueda libre** : FTS-L, acero

PESOS DE RUEDAS

Peso de la rueda 520