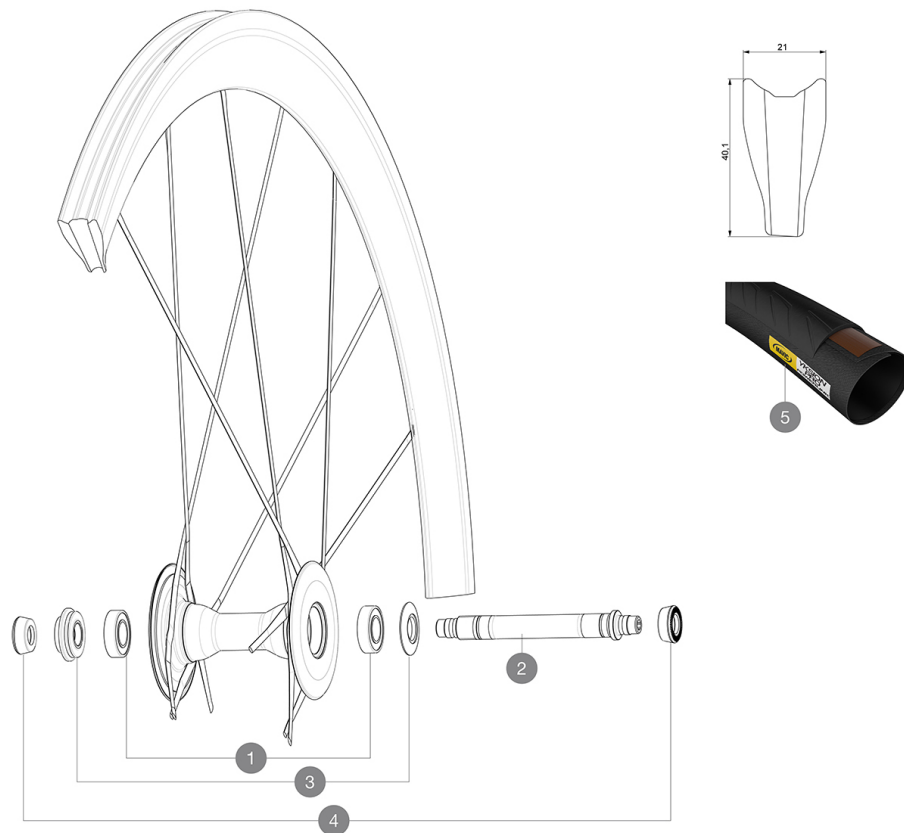


ASTM CATEGORY 1 : road only

Per garantire la massima affidabilità delle vostre ruote, Mavic raccomanda di non superare il peso massimo di 120kg supportato dalle ruote, bici inclu

REFERENZE RUOTE

F33301 CosmicUlti16Ft



HUB SHELLS

1	LM4007800	KIT CUSCINETTI MOZZO ANT. 6901
2	L36645800	FRONT AXLE COS.CARBONE ULTIMATE from 2014
3	L36645900	FRONT ADJUST.NUT+CAP COS.CARB.ULTIMATE from 2014
4	L35117300	FRONT OR REAR FORK REST KIT R-SYS 2013

TYRES

5	L37804400	Yksion Pro GripLink Tubular SSC 25
---	-----------	------------------------------------

MAVIC *Cosmic Ultimate T***VENDUTO CON**

Bloccaggi rapidi BR601 in titanio	
Pattini freno in carbonio	
Chiave di regolazione multifunzione	
Guida utente	

Specifications**CERCHIONI**

- **Materiale** : 100% fibra di carbonio tessuto 12K
- **Altezza** : 40 mm
- **Foratura** : niente fori, raggi stampati con il cerchio
- **Superficie frenante** : carbonio con tecnologia TgMAX
- **Diametro foro valvola** : 6,5 mm
- **Pneumatico** : tubolare
- **Misura ETRTO** : 28" tubolare
- **Dimensione pneumatico consigliata** : da 21 a 28 mm

RAGGI

- **Materiale** : fibra di carbonio unidirezionale
- **Forma** : R2R
- **Nipples** : ottone, ABS
- **Numero raggi** : 20 anteriori e posteriori
- **Raggiatura** : incrocio in 2° anteriore e posteriore lato ruota libera, radiale lato opposto ruota libera

MOZZO

- **Corpo anteriore** : 100% carbonio
 - **Corpo posteriore** : alluminio
 - **Materiale perno** : alluminio
- Cuscinetti a cartuccia sigillati regolabili
- **Ruota libera** : acciaio FTS-L

PESI RUOTE

Peso della ruota 520