

# MAVIC Cosmic Carbone 40 T

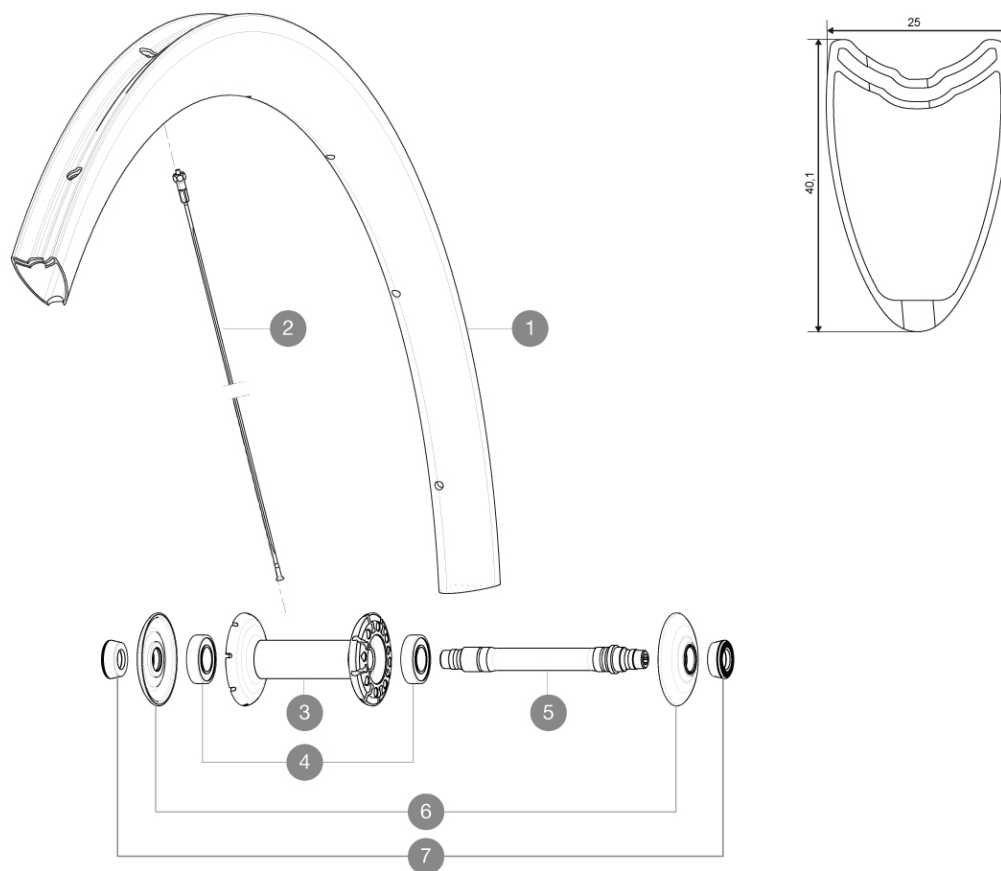
1  
2016  
FRONT

ASTM CATEGORY 2 : road and offroad with jumps less than 15cm

Pour optimiser la longévité des roues, Mavic recommande un poids maximal supporté par les roues de 120kg.  
Ce poids comprend les roues également

## RÉFÉRENCES ROUES

F33501 CosmicCarb40TFt



## JANTES



Ø TROU DE VALVE EN MM : 6,5

1 L36645500 FRONT RIM CC 40 T

## RAYONS

2 L36645100 10 BLK AERO SPOKES FRONT/NON DRIVE SIDE CC 40 T 272mm

## MOYEURS

3	N/A	CORPS DE MOYEU
4	LM4007800	ROULEMENTS MOYEU AVT 6901
5	L30870000	FRONT AXLE ROAD RIM BRAKING QRM +
6	L32985700	HUB CAP & ADJUST.NUT CXR 80
7	L35117300	FRONT OR REAR FORK REST KIT R-SYS 2013

**MAVIC** *Cosmic Carbone 40 T***LIVRE AVEC**

Blocages rapides BR601	
Patins de frein carbone	
Clé de réglage multifonction	
Guide utilisateur	

**Spécifications****JANTES**

- **Matériau** : 100 % fibre de carbone unidirectionnelle
- **Hauteur** : 40 mm
- **Perçage** : traditionnel
- **Surface de freinage** : carbone
- **Diamètre du trou de valve** : 6,5 mm
- **Pneumatique** : boyau
- **Dimension ETRTO** : boyau 28"
- **Dimensions de pneus recommandées** : 23 à 32 mm

**RAYONS**

- **Matériau** : acier
- **Forme** : droits, profilés, rétreints
- **Écrous** : laiton, ABS
- **Nombre** : 16 à l'avant, 20 à l'arrière
- **Rayonage** : radial avant et arrière côté opposé roue-libre, croisés par 2 arrière côté roue-libre

**MOYEUX**

- **Corps avant et arrière** : corps en carbone et flasques en aluminium
- **Matériau de l'axe** : aluminium
- Roulements à cartouche étanches réglables
- **Roue-libre** : acier FTS-L

**POIDS ROUES**

Poids roue 635