

MAVIC Cosmic Carbone 40 T

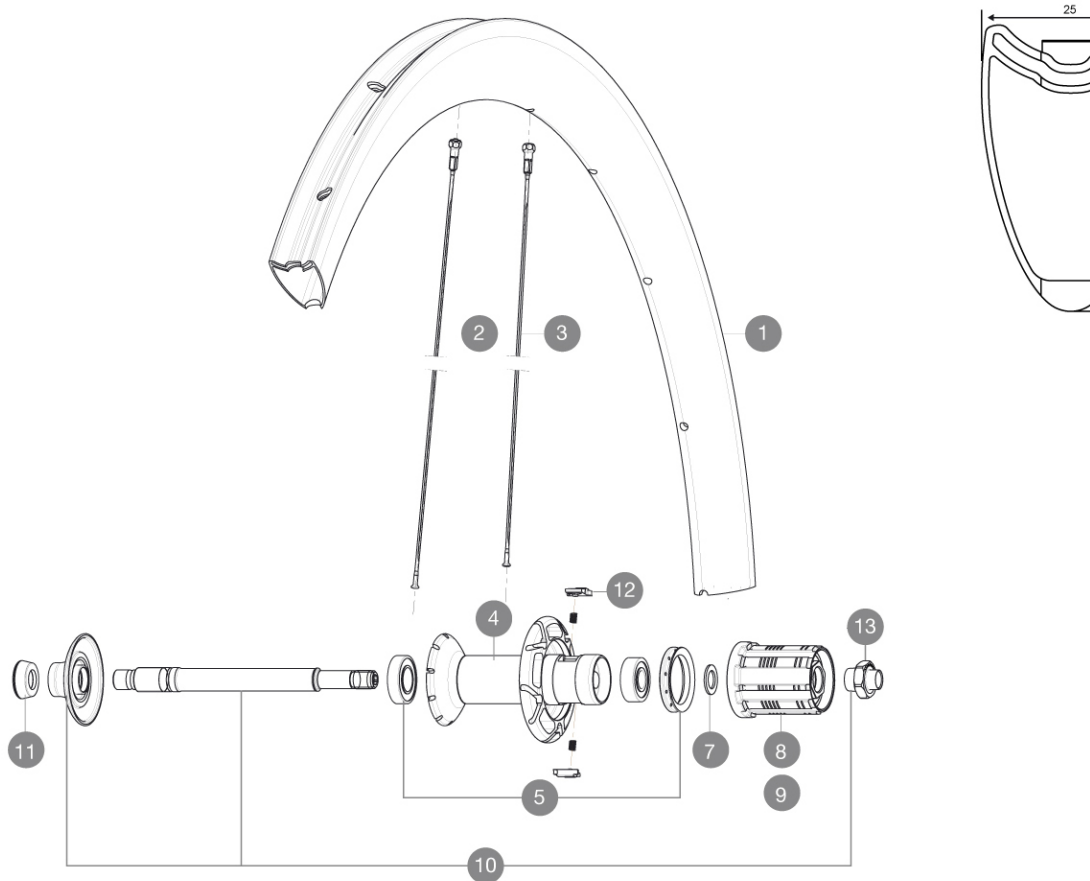
1
2016
REAR

ASTM CATEGORY 2 : road and offroad with jumps less than 15cm

Pour optimiser la longévité des roues, Mavic recommande un poids maximal supporté par les roues de 120kg.
Ce poids comprend les roues également

RÉFÉRENCES ROUES

R57501 CosmicCarb40TRr



JANTES



Ø TROU DE VALVE EN MM : 6,5

1	L36645600	REAR RIM CC 40 T
---	-----------	------------------

RAYONS

2	L36645000	10 BLK AERO SPOKES DRIVE SIDE CC 40 T 270mm
3	L36645100	10 BLK AERO SPOKES FRONT/NON DRIVE SIDE CC 40 T 272mm

MOYEURS

4	N/A	CORPS DE MOYEU
5	L33000000	REAR HUB B9+6901 BEARINGS 2013
6	L99500000	JOINT A LEVRE FTSX
7	L30871100	FTS-L FREEWHEEL BODY HG11 2013 (8 or 9mm axle compatible)
8	L30871200	FTS-L FREEWHEEL BODY ED11 2013 (8 or 9mm axle compatible)
9	L30872800	SET OF 3 INTERNAL SILVER SPACERS 9mm FTS-L 2013
10	LV2250300	KIT REAR AXLE AERO HUB CXR/CC40/CC SLS/CC SLE/COSMIC PRO CAR
11	L35117300	FRONT OR REAR FORK REST KIT R-SYS 2013
12	LM4057800	KIT CLIQUETS FTS "L" (ROUES ROUTE)
13	LV2373100	KIT NUT FOR ROAD ALLOY THROUGH AXLE 9mm

MAVIC *Cosmic Carbone 40 T***LIVRE AVEC**

Blocages rapides BR601	
Patins de frein carbone	
Clé de réglage multifonction	
Guide utilisateur	

Spécifications**JANTES**

- **Matériau** : 100 % fibre de carbone unidirectionnelle
- **Hauteur** : 40 mm
- **Perçage** : traditionnel
- **Surface de freinage** : carbone
- **Diamètre du trou de valve** : 6,5 mm
- **Pneumatique** : boyau
- **Dimension ETRTO** : boyau 28"
- **Dimensions de pneus recommandées** : 23 à 32 mm

RAYONS

- **Matériau** : acier
- **Forme** : droits, profilés, rétreints
- **Écrous** : laiton, ABS
- **Nombre** : 16 à l'avant, 20 à l'arrière
- **Rayonage** : radial avant et arrière côté opposé
roue-libre, croisés par 2 arrière côté roue-libre

MOYEUX

- **Corps avant et arrière** : corps en carbone et flasques en aluminium
- **Matériau de l'axe** : aluminium
- Roulements à cartouche étanches réglables
- **Roue-libre** : acier FTS-L

POIDS ROUES

Poids roue 800