

MAVIC Ksyrium Pro Carbon SL T

ASTM CATEGORY 2 : road and offroad with jumps less than 15cm

Pour optimiser la longévité des roues, Mavic recommande un poids maximal supporté par les roues de 120kg.

Ce poids comprend les roues également

Dimensions de pneu recommandées : 23 à 32 mm

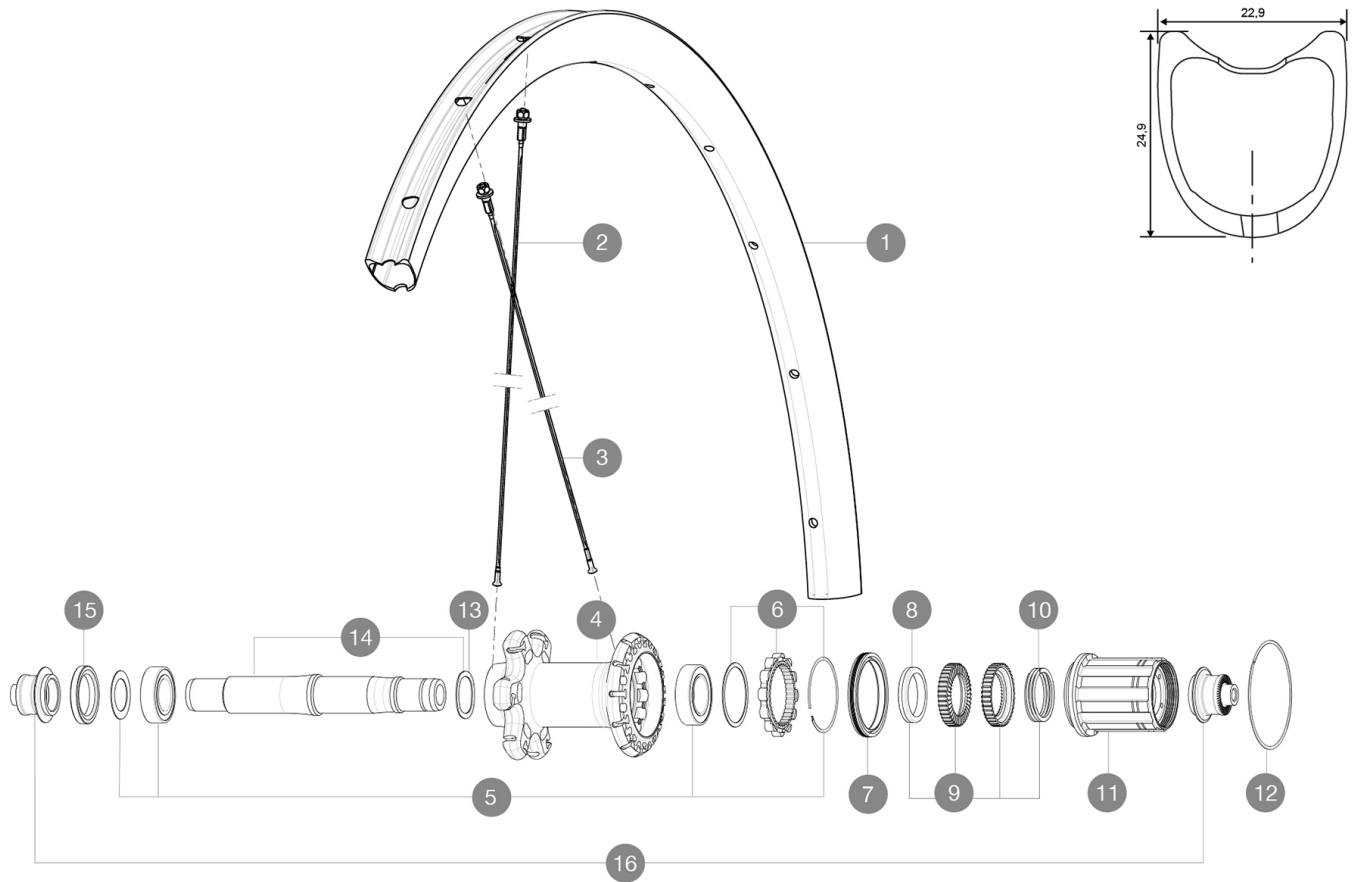
Dimensions de pneus recommandées : 25 à 32 mm

Pression max. : 23 mm 8,7 bars - 125 PSI, 25/28 mm 7,7 bars - 110 PSI

Pression max. : 25 mm 7,7 bars - 110 PSI

RÉFÉRENCES ROUES

R62801 KProCarb SL T Rr



JANTES



Ø TROU DE VALVE EN MM : 6,5

15 LV2250900 KIT ID360 HUB THREADED CAP for UB model (small)

16 LB4989400 Rear axle adapters 9mm QR

PNEUMATIQUES

17 L37804600 Yksion Pro PowerLink Tubular SSC 25

1	LV2403200	KIT RR RIM KSYRIUM PRO CARBON SL TUB. - while stock last
1	LV2738600	KIT REAR RIM KSYRIUM PRO CARBON SL T 19

RAYONS

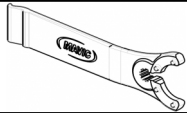
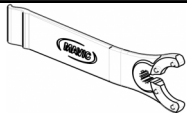
2	LV227150001	KIT 12 FT KSY PRO CARB SL D/NDS KSY PRO CARB SL SPK 291mm -
2	LV3663300	KIT 12 FRT KSYR PRO CARB SL UST Disc + NDS KSYR PRO CARB SL
3	LV3663200	KIT 12 DS KSY PRO CARB SL UST/UST Disc/C Disc/T Disc BUTTED
3	LV227140001	KIT 12 DS KSYRIUM PRO CARB SL T SPOKE 273mm - while stock la

MOYEUX

4	N/A	CORPS DE MOYEU
5	LV2560100	KIT ID360 BEARINGS 15/26/7 + 17/28/7
6	LV2252700	KIT ID360 INSERT SHAPED EAR LOBE > 2017
7	LV2251600	ID360 SEAL + GREASE
8	LV2500500	Kit 3 ID360 pad for noise reduction
9	LV2251700	ID360 2 RATCHETS + SPRING + GREASE
10	LV2251800	KIT 3 ID360 ROAD SPRINGS
11	LV3430100	HG11 Freewheel Body ID360
12	LV2252200	KIT 2 REAR HUB RETENTION RINGS 48mm
13	LV2251500	3 ID360 WAVE WASHERS
14	LV2251200	ID360 AXLE UB

MAVIC Ksyrium Pro Carbon SL T

LIVRE AVEC

Blocages rapides BR601	
Blocages rapides BR601	
Blocages rapides BR601	
Patins de frein carbone	
Patins de frein carbone	
Patins de frein carbone	
Patins de frein carbone	
Guide utilisateur	
Clé de réglage multifonction (325 423 01) 1	
Clé de réglage multifonction (325 423 01) 1	
Guide utilisateur	
Guide utilisateur	

COMPATIBILITE

Roue libre : Shimano/Sram ou Campagnolo, convertible en XD-R avec un corps de roue libre optionnel	
Roue libre : Shimano/Sram, convertible en Campagnolo et XD-R avec des corps de roue libre optionnels	
Axe avant : Blocage rapide uniquement	
Axe avant : Blocage rapide uniquement	
Axe arrière : Blocage rapide uniquement	
Axe arrière : Blocage rapide uniquement	

Spécifications

JANTES

- **Matériau** : 100 % carbone tressé 3K
- **Hauteur** : 25 mm
- **Matériau** : Matériau carbone tressé 3K
- **Matériau** : Matériau carbone tressé 3K
- **Perçage** : traditionnel
- **Surface de freinage** : carbone avec technologie TgMAX
- **Diamètre du trou de valve** : 6,5 mm
- **Pneumatique** : boyau
- **Dimension ETRTO** : boyau 28"
- **Hauteur** : 25 mm
- **Hauteur** : 25 mm
- **Dimensions de pneus recommandées** : 25 à 32 mm
- **Perçage** : traditionnel
- **Perçage** : traditionnel
- **Surface de freinage** : carbone avec technologie TgMAX
- **Surface de freinage** : carbone avec technologie TgMAX
- **Surface de freinage** : carbone
- **Diamètre du trou de valve** : 6,5 mm
- **Diamètre du trou de valve** : 6,5 mm
- **Pneumatique** : boyau
- **Pneumatique** : boyau
- **Dimension ETRTO** : boyau 28"
- **Dimension ETRTO** : boyau 28"

MOYEUX

- **Corps avant et arrière** : aluminium
- **Matériau de l'axe** : aluminium
- Roulements à cartouche étanches
- **Roue-libre** : Instant Drive 360
- **Corps avant et arrière** : aluminium
- **Corps avant et arrière** : aluminium
- **Matériau de l'axe** : aluminium
- **Matériau de l'axe** : aluminium
- Roulements à cartouche étanches
- **Avant** : roulements à cartouche étanche réglables (QRM+), Arrière : roulements à cartouche étanche à réglage automatique (QRM Auto)
- **Roue-libre** : Instant Drive 360
- **Roue-libre** : Instant Drive 360

VERSIONS

- **Coloris** : Noir uniquement
- **Coloris** : Noir uniquement

POIDS ROUES

Poids roue 675