

MAVIC Ksyrium Pro Carbon SL T

ASTM CATEGORY 2 : road and offroad with jumps less than 15cm

Pour optimiser la longévité des roues, Mavic recommande un poids maximal supporté par les roues de 120kg.

Ce poids comprend les roues également

Dimensions de pneu recommandées : 23 à 32 mm

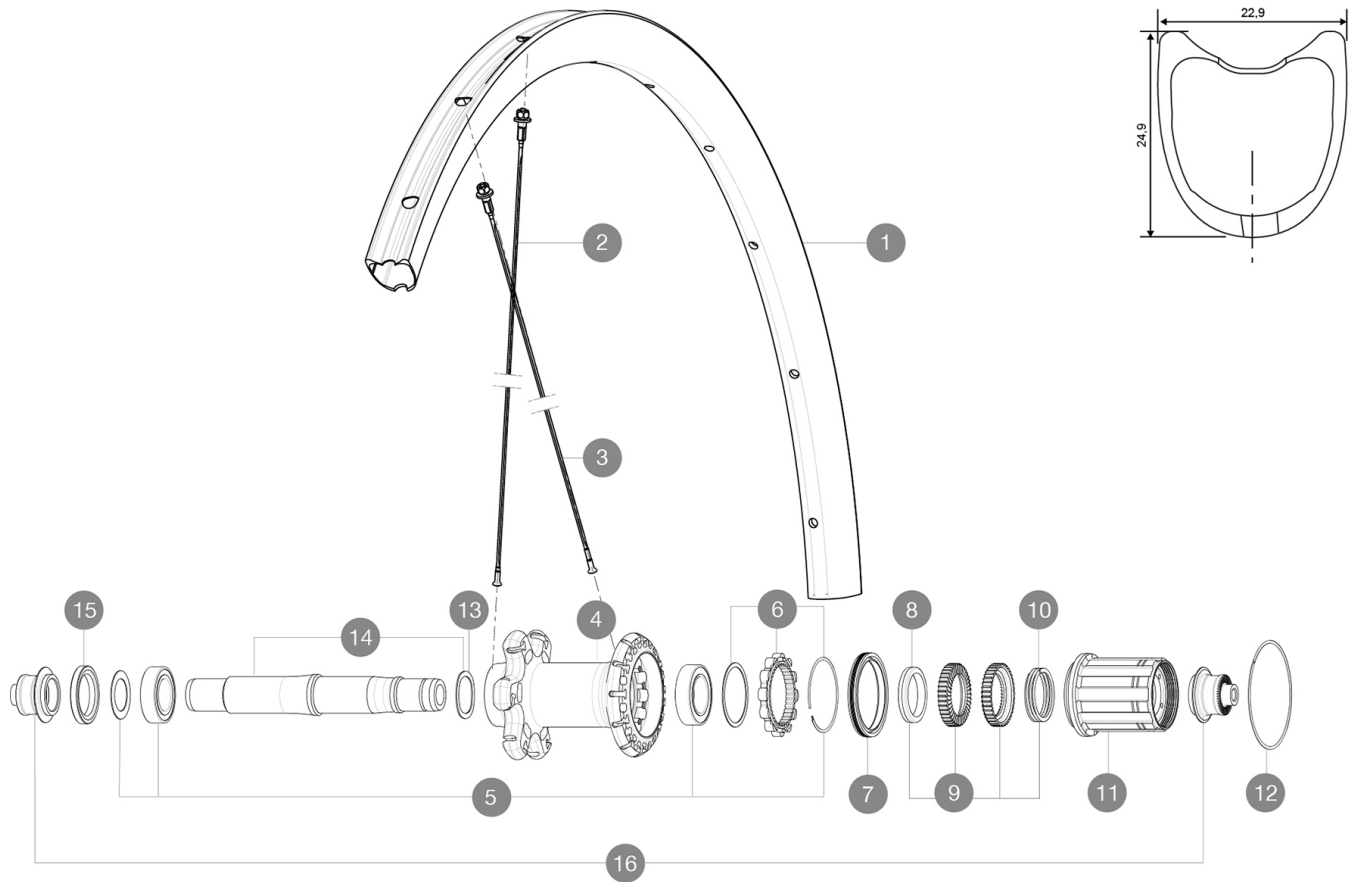
Dimensions de pneus recommandées : 25 à 32 mm

Pression max. : 23 mm 8,7 bars - 125 PSI, 25/28 mm 7,7 bars - 110 PSI

Pression max. : 25 mm 7,7 bars - 110 PSI

RÉFÉRENCES ROUES

R62801 KProCarb SL T Rr



JANTES



Ø TROU DE VALVE EN MM : 6,5

- | | | |
|---|-----------|--|
| 1 | LV2403200 | KIT RR RIM KSYRIUM PRO CARBON SL TUB. - while stock last |
| 1 | LV2738600 | KIT REAR RIM KSYRIUM PRO CARBON SL T 19 |

RAYONS

- | | | |
|---|-------------|--|
| 2 | LV227150001 | KIT 12 FT KSY PRO CARB SL D/NDS KSY PRO CARB SL SPK 291mm - |
| 2 | LV3663300 | KIT 12 FRT KSYR PRO CARB SL UST Disc + NDS KSYR PRO CARB SL |
| 3 | LV3663200 | KIT 12 DS KSY PRO CARB SL UST/UST Disc/C Disc/T Disc BUTTED |
| 3 | LV227140001 | KIT 12 DS KSYRIUM PRO CARB SL T SPOKE 273mm - while stock la |

MOYEURS

- | | | |
|----|-----------|---|
| 4 | N/A | CORPS DE MOYEU |
| 5 | LV2560100 | KIT ID360 BEARINGS 15/26/7 + 17/28/7 |
| 6 | LV2252700 | KIT ID360 INSERT SHAPED EAR LOBE > 2017 |
| 7 | LV2251600 | ID360 SEAL + GREASE |
| 8 | LV2500500 | Kit 3 ID360 pad for noise reduction |
| 9 | LV2251700 | ID360 2 RATCHETS + SPRING + GREASE |
| 10 | LV2251800 | KIT 3 ID360 ROAD SPRINGS |
| 11 | LV3430100 | HG11 Freewheel Body ID360 |
| 12 | LV2252200 | KIT 2 REAR HUB RETENTION RINGS 48mm |
| 13 | LV2251500 | 3 ID360 WAVE WASHERS |
| 14 | LV2251200 | ID360 AXLE UB |

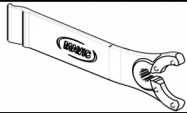
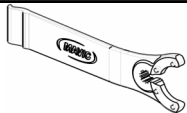
- | | | |
|----|-----------|---|
| 15 | LV2250900 | KIT ID360 HUB THREADED CAP for UB model (small) |
| 16 | LB4989400 | Rear axle adapters 9mm QR |

PNEUMATIQUES

- | | | |
|----|-----------|-------------------------------------|
| 17 | L37804600 | Yksion Pro PowerLink Tubular SSC 25 |
|----|-----------|-------------------------------------|

MAVIC Ksyrium Pro Carbon SL T

LIVRE AVEC

Blocages rapides BR601	
Blocages rapides BR601	
Blocages rapides BR601	
Patins de frein carbone	
Patins de frein carbone	
Patins de frein carbone	
Guide utilisateur	
Clé de réglage multifonction (325 423 01) 1	
Clé de réglage multifonction (325 423 01) 1	
Guide utilisateur	
Guide utilisateur	

COMPATIBILITE

Roue libre : Shimano/Sram ou Campagnolo, convertible en XD-R avec un corps de roue libre optionnel	
Roue libre : Shimano/Sram, convertible en Campagnolo et XD-R avec des corps de roue libre optionnels	
Axe avant : Blocage rapide uniquement	
Axe avant : Blocage rapide uniquement	
Axe arrière : Blocage rapide uniquement	
Axe arrière : Blocage rapide uniquement	

Spécifications

JANTES

- **Matériau** : 100 % carbone tressé 3K
- **Hauteur** : 25 mm
- **Matériau** : Matériau carbone tressé 3K
- **Matériau** : Matériau carbone tressé 3K
- **Perçage** : traditionnel
- **Surface de freinage** : carbone avec technologie TgMAX
- **Diamètre du trou de valve** : 6,5 mm
- **Pneumatique** : boyau
- **Dimension ETRTO** : boyau 28"
- **Hauteur** : 25 mm
- **Hauteur** : 25 mm
- **Dimensions de pneus recommandées** : 25 à 32 mm
- **Perçage** : traditionnel
- **Perçage** : traditionnel
- **Surface de freinage** : carbone avec technologie TgMAX
- **Surface de freinage** : carbone avec technologie TgMAX
- **Surface de freinage** : carbone
- **Diamètre du trou de valve** : 6,5 mm
- **Diamètre du trou de valve** : 6,5 mm
- **Pneumatique** : boyau
- **Pneumatique** : boyau
- **Dimension ETRTO** : boyau 28"
- **Dimension ETRTO** : boyau 28"

MOYEUX

- **Corps avant et arrière** : aluminium
- **Matériau de l'axe** : aluminium
- Roulements à cartouche étanches
- **Roue-libre** : Instant Drive 360
- **Corps avant et arrière** : aluminium
- **Corps avant et arrière** : aluminium
- **Matériau de l'axe** : aluminium
- **Matériau de l'axe** : aluminium
- Roulements à cartouche étanches
- **Avant** : roulements à cartouche étanche réglables (QRM+), Arrière : roulements à cartouche étanche à réglage automatique (QRM Auto)
- **Roue-libre** : Instant Drive 360
- **Roue-libre** : Instant Drive 360

VERSIONS

- **Coloris** : Noir uniquement
- **Coloris** : Noir uniquement

POIDS ROUES

Poids roue 675