

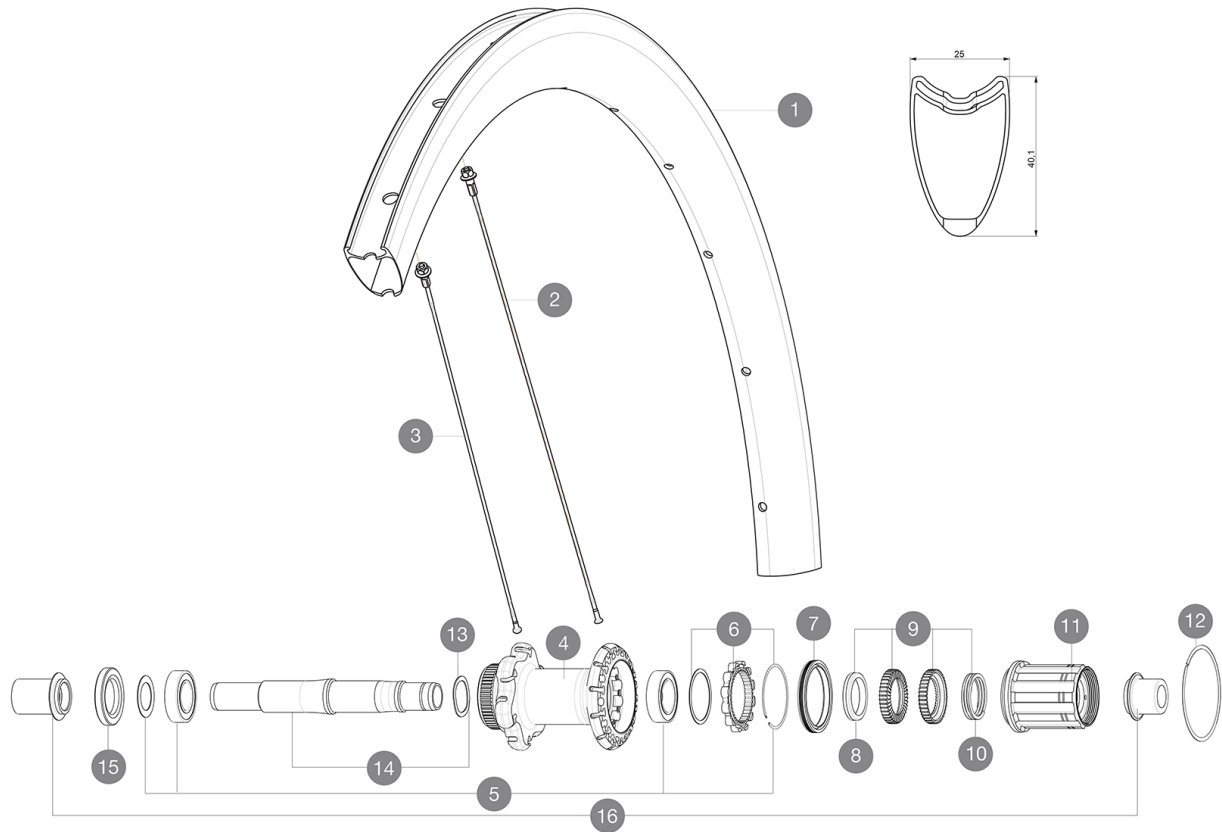
MAVIC *Cosmic Pro Carbon SL T Disc*

Um eine längere Lebensdauer der Laufräder zu erreichen, empfiehlt Mavic als Obergrenze für das Gesamtgewicht von Fahrer, Ausrüstung und Fahrrad 120 kg
Empfohlene Reifenbreite: 25 bis 32 mm
Max. Reifendruck: 23 mm - 8,7 bar / 125 PSI; 25/28 mm - 7,7 bar / 110 PSI
Max. Reifendruck: 25 mm - 7,7 bar / 110 PSI

REFERENZEN RÄDER

R98821 CosProCarSITDCLRr12x142

R78101 CosProCarSITDCLRr12x142

**RIMS**

VENTILLOCH Ø (MM): 6,5 :

1	LV240400013	KIT REART RIM COS PRO CARB SL DISC TUBULAR
---	-------------	--

SPOKES



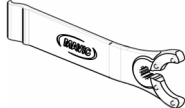
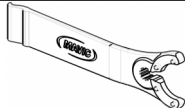
2	LV227730001	KIT 12 DS COSMIC PRO CARB SL D T SPK 261mm - while stock las
2	LV3663900	KIT 12 NON DRIVE SIDE BUTTED AERO STAINLESS SPOKE 261 + alu
3	LV3663000	KIT 12 FRT/NDS COSMIC PRO CARB SL UST/UST Disc C/C Disc/T Di
3	LV227740001	KIT 12 FT/NDS COSMIC PRO CARB SL D T 278mm SP - while stock

HUB SHELLS

4	N/A	NABENKÖRPER
5	LV2560200	KIT ID360 BEARINGS 15/28/7 + 17/28/7
6	LV2252700	KIT ID360 INSERT SHAPED EAR LOBE > 2017
7	LV2251600	ID360 SEAL + GREASE
8	LV2500500	Kit 3 ID360 pad for noise reduction
9	LV2251700	ID360 2 RATCHETS + SPRING + GREASE
10	LV2251800	KIT 3 ID360 ROAD SPRINGS
11	LV3430100	HG11 Freewheel Body ID360
12	LV2252200	KIT 2 REAR HUB RETENTION RINGS 48mm
13	LV2251500	3 ID360 WAVE WASHERS
14	LV2251400	ID360 AXLE DISC CL
15	LV2251100	KIT ID360 HUB THREADED CAP DISC CENTER LOCK
16	LB4989900	Rear Axle Adapters 12/142 CL

MAVIC Cosmic Pro Carbon SL T Disc

GELIEFERT MIT

Schnellspanner BR601 (V24 501 01 vorne, V24 502 01 hinten)	
12-mm-Adapter (für VR)	
Disc-Befestigungsschrauben (308 719 01)	
Bedienungsanleitung	
12-mm-Adapter (für VR) (B4104201) 1	
12x142-mm-Adapter für Instant Drive 360-Naben (HR) (B49 896 01 für Instand Drive 360-Naben (6-Loch), B49 899 01 für Instand Drive 360-Naben (Center-Lock)) 1	
Disc-Befestigungsschrauben (308 719 01)	
Disc-Befestigungsschrauben (308 719 01)	
Multifunktions-Einstellschlüssel (325 423 01) 1	
Multifunktions-Einstellschlüssel (325 423 01) 1	
Bedienungsanleitung	
Bedienungsanleitung	

COMPATIBILITY

Freilauf: Shimano/Sram oder Campagnolo (mit optionalem Freilaufkörper umrüstbar für XD-R)	
Freilauf: Shimano/Sram (mit optionalem Freilaufkörper umrüstbar für Campagnolo oder XD-R)	
VR-Achse: umrüstbar von Schnellspanner auf 12- und 15-mm-Steckachse (mit optionalen Adaptern)	
VR-Achse: umrüstbar von Schnellspanner auf 12- und 15-mm-Steckachse (mit optionalen Adaptern)	
HR-Achse: 12x142 mm	
HR-Achse: 12x142 mm	

Specifications

FELGEN

- **Material** : 3K Carbon
 - **Profilhöhe** : 40 mm
 - **Material** : 3K Carbon
 - **Speichenösen** : ohne
 - **Material** : 3K Carbon
- Felgenprofil für Scheibenbremsen optimiert
- **Ventilloch-Durchmesser** : 6,5 mm
 - **Bereifung** : Schlauchreifen
 - **ETRTO-Grösse** : 28" (Schlauchreifen)
 - **Empfohlene Reifenbreite** : 25 bis 32 mm
 - **Profilhöhe** : 40 mm
 - **Profilhöhe** : 40 mm
 - **Speichenösen** : ohne
 - **Speichenösen** : ohne

Felgenprofil für Scheibenbremsen optimiert
Felgenprofil für Scheibenbremsen optimiert

- **Ventilloch-Durchmesser** : 6,5 mm
- **Ventilloch-Durchmesser** : 6,5 mm
- **Bereifung** : Schlauchreifen
- **Bereifung** : Schlauchreifen
- **ETRTO-Grösse** : 28" (Schlauchreifen)
- **ETRTO-Grösse** : 28" (Schlauchreifen)

SPEICHERN

RADNABE

- **Nabenkörper (VR und HR)** : Aluminium
 - **Achs-Material (VR und HR)** : Aluminium
- Gedichtete Industrielager
- **Freilauf** : Instant Drive 360
 - **Nabenkörper (VR und HR)** : Aluminium
 - **Nabenkörper (VR und HR)** : Aluminium
 - **VR-Achse** : Kompatibel mit Schnellspanner, 12- und 15-mm-Steckachse
 - **Achs-Material (VR und HR)** : Aluminium
 - **Achs-Material (VR und HR)** : Aluminium
 - **HR-Achse** : 12x142 (Umrüstbar auf Schnellspanner mit optionalen Adaptern)
 - **VR** : einstellbare gedichtete Industrielager (QRM+), HR selbstjustierende gedichtete Industrielager (QRM Auto)
- Gedichtete Industrielager
- **Freilauf** : Instant Drive 360
 - **Freilauf** : Instant Drive 360
 - **VR-Achse** : Kompatibel mit Schnellspanner, 12- und 15-mm-Steckachse
 - **HR-Achse** : 12x142 (Umrüstbar auf Schnellspanner mit optionalen Adaptern)

VERSIONS

RADGEWICHTE

Radgewicht 810