

MAVIC *Cosmic Carbone 40 Elite*

ASTM CATEGORY 1 : road only

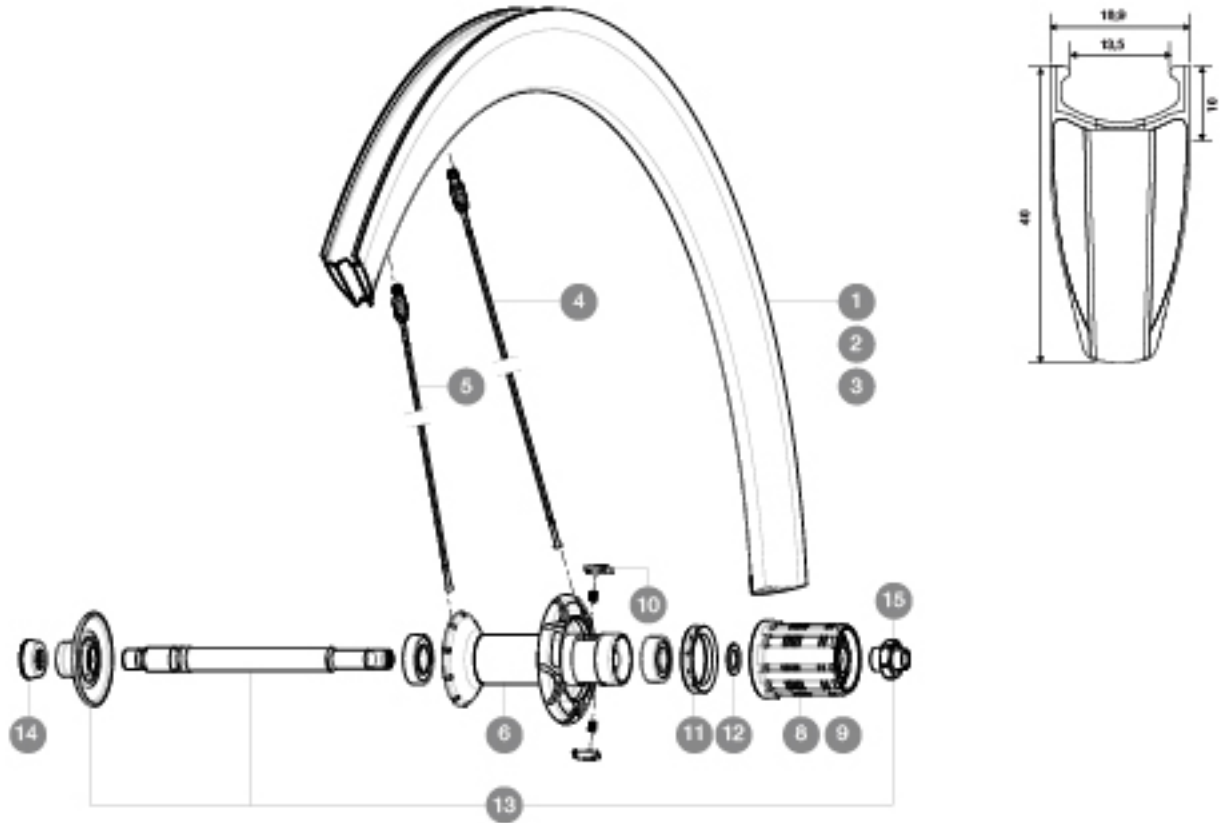
Per garantire la massima affidabilità delle vostre ruote, Mavic raccomanda di non superare il peso massimo di 120kg supportato dalle ruote, bici inclu

Dimensione pneumatico consigliata: da 21 a 28 mm

Pressione massima: 23 mm 8,7 bar - 125 PSI

REFERENZE RUOTE

R99451	CosCarb40Elite16Rr Black	R99453	CosCarb40Elite16Rr CHROME
R99452	CosCarb40Elite16Rr White		

**RIMS**

DIAM. FORO VALVOLA (MM): 6,5 :

1	LV2400700	REAR RIM CC 40 ELITE WHITE
2	LV2400900	REAR RIM CC 40 ELITE BLACK
3	LV2404400	REAR RIM CC40 ELITE CHROME

SPOKES

4	L3297890001	KIT 10 AERO DS CC 40 C BLACK SPOKE 275mm - while stock last
4	LV3664100	KIT 12 DRIVE SIDE STAINLESS SPOKE CC40 C 275mm
5	LV3664200	KIT 12 FRIT/NDS STAINLESS SPOKE CC40 C 277mm
5	L3297900001	KIT 10 AERO FT/NDS CC 40 C BLACK SPOKE 277mm - while stock l

HUB SHELLS

6	N/A	CORPO MOZZO
7	L33000000	REAR HUB B9+6901 BEARINGS 2013
8	L30871100	FTS-L FREEWHEEL BODY HG11 2013 (8 or 9mm axle compatible)
9	L30871200	FTS-L FREEWHEEL BODY ED11 2013 (8 or 9mm axle compatible)
10	LM4057800	KIT CRICCHETTI FTSL (RUOTE STRADA)
11	L99500000	GUARNIZIONE CORPO RUOTA LIBERA FTSL/FTSX
12	L30872800	SET OF 3 INTERNAL SILVER SPACERS 9mm FTS-L 2013
13	LV2250300	KIT REAR AXLE AERO HUB CXR/CC40/CC SLS/CC SLE/COSMIC PRO CAR
14	L35117300	FRONT OR REAR FORK REST KIT R-SYS 2013
15	LV2373100	KIT NUT FOR ROAD ALLOY THROUGH AXLE 9mm

MAVIC Cosmic Carbone 40 Elite

VENDUTO CON

Bloccaggi rapidi BR301	
Pattini freno in carbonio	
Bloccaggi rapidi BR301	
Pattini freno in carbonio	
Chiave di regolazione multifunzione	
Guida utente	
Chiave di regolazione multifunzione	
Guida utente	

Specifications

CERCHIONI

- **Materiale 3K** : fibra di carbonio con sistema di raffreddamento alluminio
- **Altezza** : 40 mm
- **Foratura** : inserti forati stampati con tecnologia Fore
- **Superficie frenante** : carbonio con tecnologia TgMAX
- **Superficie frenante** : carbonio
- **Materiale 3K** : fibra di carbonio con sistema di raffreddamento alluminio
- **Diametro foro valvola** : 6,5 mm
- **Pneumatico** : copertoncino
- **Misura ETRTO** : 622x13C
- **Dimensione pneumatico consigliata** : da 21 a 28 mm
- **Altezza** : 40 mm
- **Foratura** : inserti forati stampati con tecnologia Fore
- **Superficie frenante** : carbonio con tecnologia TgMAX
- **Superficie frenante** : carbonio
- **Diametro foro valvola** : 6,5 mm
- **Pneumatico** : copertoncino
- **Misura ETRTO** : 622x13C

RAGGI

- **Materiale** : acciaio
- **Forma** : a testa dritta, profilati, a doppio spessore
- **Nipples** : integrati Fore in alluminio
- **Numero raggi** : 16 anteriori e 20 posteriori
- **Materiale** : acciaio
- **Raggiatura** : anteriore e posteriore lato opposto ruota libera radiale, incrocio in 2° lato ruota libera posteriore
- **Forma** : a testa dritta, profilati, a doppio spessore
- **Nipples** : integrati Fore in alluminio
- **Numero raggi** : 16 anteriori e 20 posteriori
- **Raggiatura** : anteriore e posteriore lato opposto ruota libera radiale, incrocio in 2° lato ruota libera posteriore

MOZZO

- **Corpo anteriore e posteriore** : alluminio
- **Materiale perno** : alluminio
- Cuscinetti a cartuccia sigillati regolabili
- **Ruota libera** : acciaio FTS-L
- **Corpo anteriore e posteriore** : alluminio
- **Materiale perno** : alluminio
- Cuscinetti a cartuccia sigillati regolabili
- **Ruota libera** : acciaio FTS-L

PESI RUOTE

Peso della ruota 875