

MAVIC Cosmic Pro Carbon SL C

ASTM CATEGORY 1 : road only

Pour optimiser la longévité des roues, Mavic recommande un poids maximal supporté par les roues de 120kg.

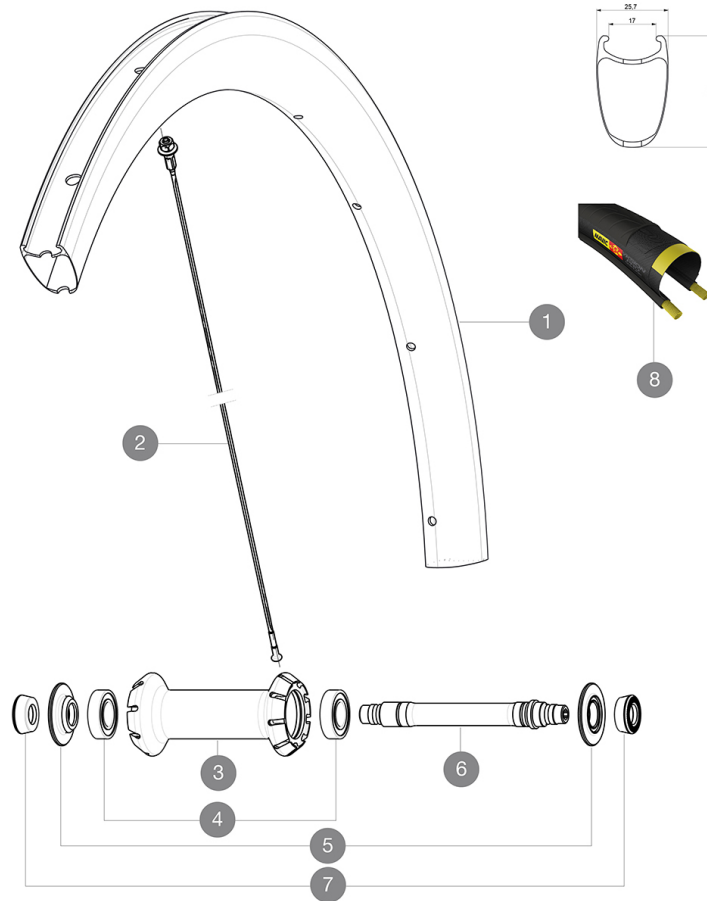
Ce poids comprend les roues également

Dimensions de pneus recommandées : 25 à 32 mm

Pression max. : 25 mm 7.7 bars / 110 PSI

RÉFÉRENCES ROUES

F43301 CosmicProCarbSLCFT



JANTES



Ø TROU DE VALVE EN MM : 6,5

1	LV2401000	KIT FRT RIM COSMIC PRO CARBON SL Clincher - While stock last
1	LV4092600	Kit Front rim Cosmic SL 40 RB
1	LV2736700	KIT FRONT RIM COSMIC PRO CARBON SL/PRO CARBON UST 19 - while
	LV3720100	25mm UST Tape for 19 to 22mm Road Rims
	LV2690100	KIT CARBON RIM TAPE 21x622mm (SPECIAL RIM TAPE)

RAYONS

2	LV3662200	KIT 12 FRT COSMIC PRO CARB SL T/C/UST & NDS CPC SL BUTTED AE
2	LV227100001	KIT 9 FT LTD AERO SPK 271mm/WIDE ALU NIP/WASH - while stock

MOYEUX

4	LM4007800	ROULEMENTS MOYEU AVT 6901
5	LV2252500	FRONT SETTING NUT & DUST PROTECTOR MY16
6	L30870000	FRONT AXLE ROAD RIM BRAKING QRM +
7	L35117300	FRONT OR REAR FORK REST KIT R-SYS 2013

PNEUMATIQUES

8	L37805200	Yksion Pro GripLink SSC 25
---	-----------	----------------------------

MAVIC Cosmic Pro Carbon SL C

LIVRE AVEC

Blocages rapides BR601	
Fond de jante	
Blocages rapides BR601	
Patins de frein carbone	
Patins de frein carbone	
Clé de réglage multifonction	
Guide utilisateur	
Fond de jante	
Clé de réglage multifonction	
Guide utilisateur	

COMPATIBILITE

Roue libre : Shimano/Sram ou Campagnolo, convertible en XD-R avec un corps de roue libre optionnel	
Axe avant : Blocage rapide uniquement	
Axe arrière : Blocage rapide uniquement	

Spécifications

JANTES

- **Matériau** : carbone tressé 3K
- **Hauteur** : 40 mm
- **Perçage** : traditionnel
- **Matériau** : carbone tressé 3K
- **Surface de freinage** : carbone avec technologie TgMAX
- **Diamètre du trou de valve** : 6,5 mm
- **Pneumatique** : pneu
- **Largeur interne** : 17 mm
- **Dimension ETRTO** : 622 x 17C
- **Dimensions de pneus recommandées** : 25 à 32 mm
- **Hauteur** : 40 mm
- **Perçage** : traditionnel
- **Surface de freinage** : carbone avec technologie TgMAX
- **Diamètre du trou de valve** : 6,5 mm
- **Pneumatique** : pneu
- **Largeur interne** : 17 mm
- **Dimension ETRTO** : 622 x 17C

RAYONS

- **Matériau** : acier
- **Forme** : droits, profilés, rétreints
- **Écrous** : aluminium, ABS
- **Nombre** : 18 à l'avant, 24 à l'arrière
- **Rayonnage** : avant radial, arrière Isopulse
- **Matériau** : acier
- **Forme** : droits, profilés, rétreints
- **Écrous** : aluminium, ABS
- **Nombre** : 18 à l'avant, 24 à l'arrière
- **Rayonnage** : avant radial, arrière Isopulse

MOYEUX

- **Corps avant et arrière** : aluminium
- **Matériau de l'axe** : aluminium
- Roulements à cartouche étanches
- **Roue-libre** : Instant Drive 360
- **Corps avant et arrière** : aluminium
- **Matériau de l'axe** : aluminium
- Roulements à cartouche étanches
- **Roue-libre** : Instant Drive 360

VERSIONS

- **Coloris** : Noir uniquement

POIDS ROUES

Poids roue 665