

ASTM CATEGORY 1 : road only

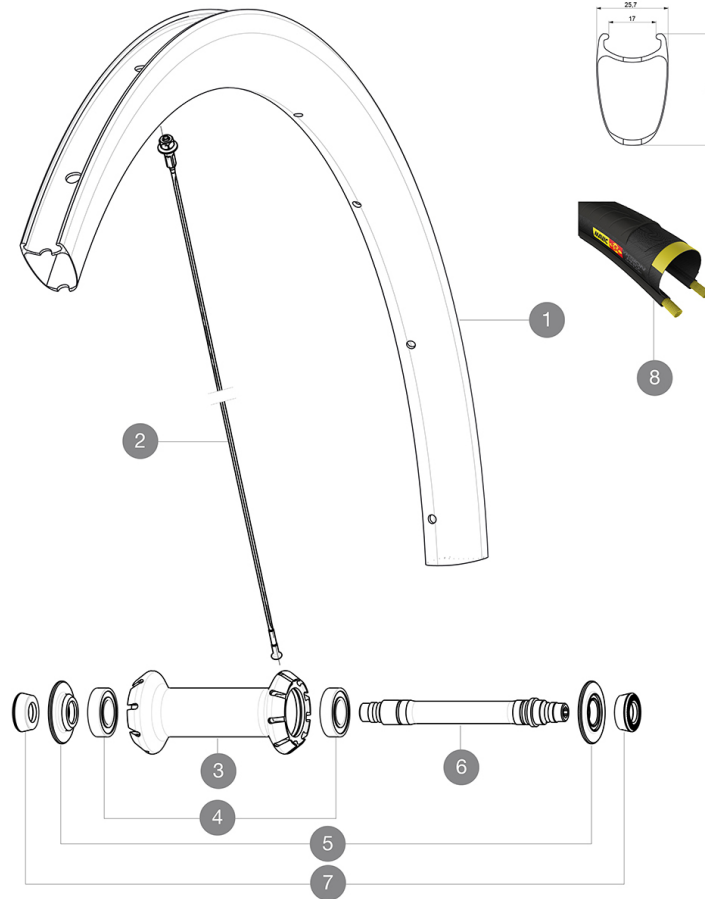
Per garantire la massima affidabilità delle vostre ruote, Mavic raccomanda di non superare il peso massimo di 120kg supportato dalle ruote, bici inclu

Dimensione pneumatico consigliata: da 25 a 32 mm

Pressione massima: 25 mm 7,7 bar - 110 PSI

REFERENZE RUOTE

F43301 CosmicProCarbSLCFT



RIMS



DIAM. FORO VALVOLA (MM): 6,5 :

1	LV2401000	KIT FRT RIM COSMIC PRO CARBON SL Clincher - While stock last
1	LV4092600	Kit Front rim Cosmic SL 40 RB
1	LV2736700	KIT FRONT RIM COSMIC PRO CARBON SL/PRO CARBON UST 19 - while
	LV3720100	25mm UST Tape for 19 to 22mm Road Rims
	LV2690100	KIT CARBON RIM TAPE 21x622mm (SPECIAL RIM TAPE)

SPOKES

2	LV3662200	KIT 12 FRT COSMIC PRO CARB SL T/C/UST & NDS CPC SL BUTTED AE
2	LV227100001	KIT 9 FT LTD AERO SPK 271mm/WIDE ALU NIP/WASH - while stock

HUB SHELLS

4	LM4007800	KIT CUSCINETTI MOZZO ANT. 6901
5	LV2252500	FRONT SETTING NUT & DUST PROTECTOR MY16
6	L30870000	FRONT AXLE ROAD RIM BRAKING QRM +
7	L35117300	FRONT OR REAR FORK REST KIT R-SYS 2013

TYRES

8	L37805200	Yksion Pro GripLink SSC 25
---	-----------	----------------------------

MAVIC *Cosmic Pro Carbon SL C***VENDUTO CON**

Bloccaggi BR601	
Flap	
Bloccaggi BR601	
Pattini freno in carbonio	
Pattini freno in carbonio	
Chiave di regolazione multifunzione	
Guida utente	
Flap	
Chiave di regolazione multifunzione	
Guida utente	

COMPATIBILITY

Ruota libera: Shimano/Sram o Campagnolo, convertibile in XD-R con corpo trasmissione opzionale	
Perno anteriore: solo bloccaggio rapido	
Perno posteriore: solo bloccaggio rapido	

Specifications**CERCHIONI**

- **Materiale** : fibre di carbonio 3K
- **Altezza** : 40 mm
- **Foratura** : tradizionale
- **Materiale** : fibre di carbonio 3K
- **Superficie frenante** : carbonio con tecnologia TgMAX
- **Diametro foro valvola** : 6,5 mm
- **Pneumatico** : copertoncino
- **Larghezza interna** : 17 mm
- **Misura ETRTO** : 622x17C
- **Dimensione pneumatico consigliata** : da 25 a 32 mm
- **Altezza** : 40 mm
- **Foratura** : tradizionale
- **Superficie frenante** : carbonio con tecnologia TgMAX
- **Diametro foro valvola** : 6,5 mm
- **Pneumatico** : copertoncino
- **Larghezza interna** : 17 mm
- **Misura ETRTO** : 622x17C

RAGGI

- **Materiale** : acciaio
- **Forma** : a testa dritta, profilati, a doppio spessore
- **Nipples** : alluminio, ABS
- **Numero raggi** : 18 anteriori, 24 posteriori
- **Raggiatura** : anteriore radiale, posteriore Isopulse
- **Materiale** : acciaio
- **Forma** : a testa dritta, profilati, a doppio spessore
- **Nipples** : alluminio, ABS
- **Numero raggi** : 18 anteriori, 24 posteriori
- **Raggiatura** : anteriore radiale, posteriore Isopulse

MOZZO

- **Corpo anteriore e posteriore** : alluminio
- **Materiale perno** : alluminio
- Cuscinetti a cartuccia sigillati
- **Ruota libera** : Instant Drive 360
- **Corpo anteriore e posteriore** : alluminio
- **Materiale perno** : alluminio
- Cuscinetti a cartuccia sigillati
- **Ruota libera** : Instant Drive 360

VERSIONS

- **Colore** : solo nero

PESI RUOTE

Peso della ruota 665