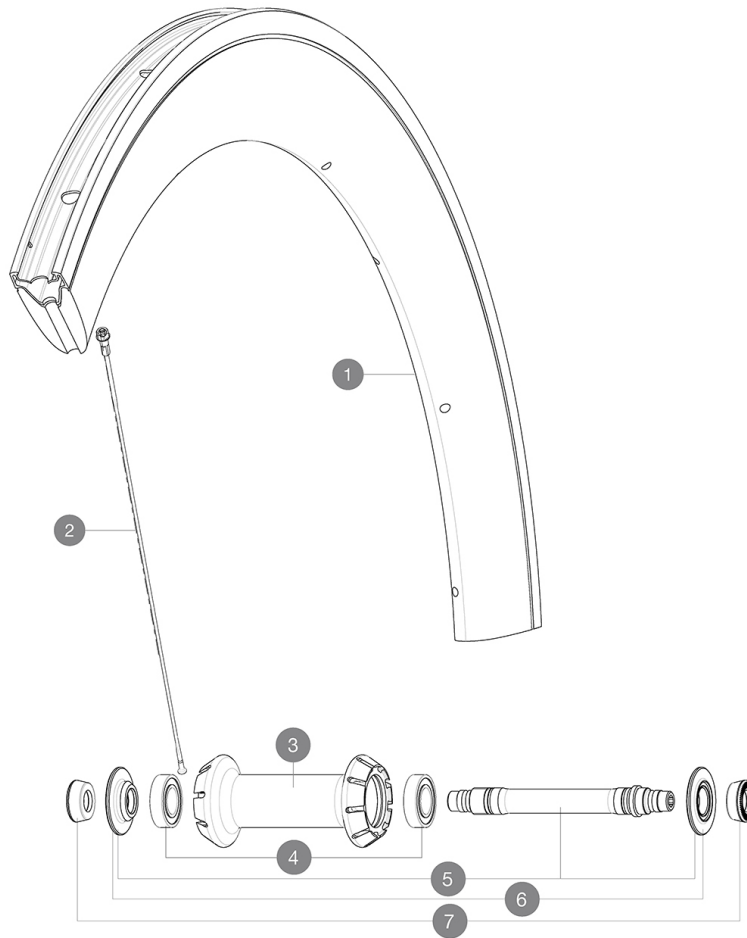


ASTM-KATEGORIE 1: für den Einsatz auf asphaltierten Strassen und Wegen  
Um eine längere Lebensdauer der Laufräder zu erreichen, empfiehlt Mavic als Obergrenze für das Gesamtgewicht von Fahrer, Ausrüstung und Fahrrad 120 kg  
Empfohlene Reifenbreite: 23 bis 32 mm  
Max. Reifendruck: 23 mm - 8,7 bar / 125 PSI; 25 mm - 7,7 bar / 110 PSI

## REFERENZEN RÄDER

F27302 CXR Elite Ft



## RIMS



VENTILLOCH Ø (MM): 6,5 :

1	LV2408100	KIT FRONT RIM CXR ELITE UB - until stock last
	LV2690200	KIT CARBON RIM TAPE 18x622mm (SPECIAL RIM TAPE)

## SPOKES



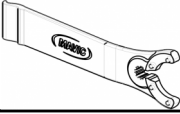
2	LV2275000	KIT 9 FRONT BUTTED AERO SPOKES 283mm + WIDE STEEL NIPPLES
---	-----------	---

## HUB SHELLS

3	N/A	NABENKÖRPER
3	N/A	NABENKÖRPER
4	LM4007800	FRONT HUB 6901 BEARINGS
5	L30870000	FRONT AXLE ROAD RIM BRAKING QRM +
6	LV2252500	FRONT SETTING NUT & DUST PROTECTOR MY16
7	L35117300	FRONT OR REAR FORK REST KIT R-SYS 2013

# MAVIC CXR Elite

## GELIEFERT MIT

Schnellspanner BR601 (V24 501 01 vorne, V24 502 01 hinten) 1	
Ventil-Verlängerung (118 952 01) 1	
Felgenband	
Multifunktions-Einstellschlüssel (325 423 01) 1	
Bedienungsanleitung	

## COMPATIBILITY

Freilauf: Shimano/Sram (mit optionalem Freilaufkörper umrüstbar für Campagnolo oder XD-R)	
VR-Achse: nur für Schnellspanner	
HR-Achse: nur für Schnellspanner	

## Specifications

### FELGEN

- **Material** : Maxtal und Blackcell (Aero-Profil)
- **Profilhöhe** : 60 mm
- **Felgenbohrungen** : herkömmlich
- **Bremsflanken** : UB Control
- **Ventilloch-Durchmesser** : 6,5 mm
- **Bereifung** : Drahtreifen
- **Innenbreite** : 16 mm
- **ETRTO-Grösse** : 622x16c

### SPEICHEN

- **Material** : Stahl
- **Speichen** : gerade, mit Aero-Profil, doppel-dickend
- **Speichennippel** : Aluminium, selbstsichernd
- **Speichenzahl** : vorne 18, hinten 24
- **Einspeichung** : radial (VR), Isopulse (HR)

### RADNABE

- **Nabenkörper (VR und HR)** : Aluminium
- **Achs-Material (VR und HR)** : Aluminium
- Gedichtete Industrielager
- **Freilauf** : Instant Drive 360

### RADGEWICHTE

Radgewicht 895