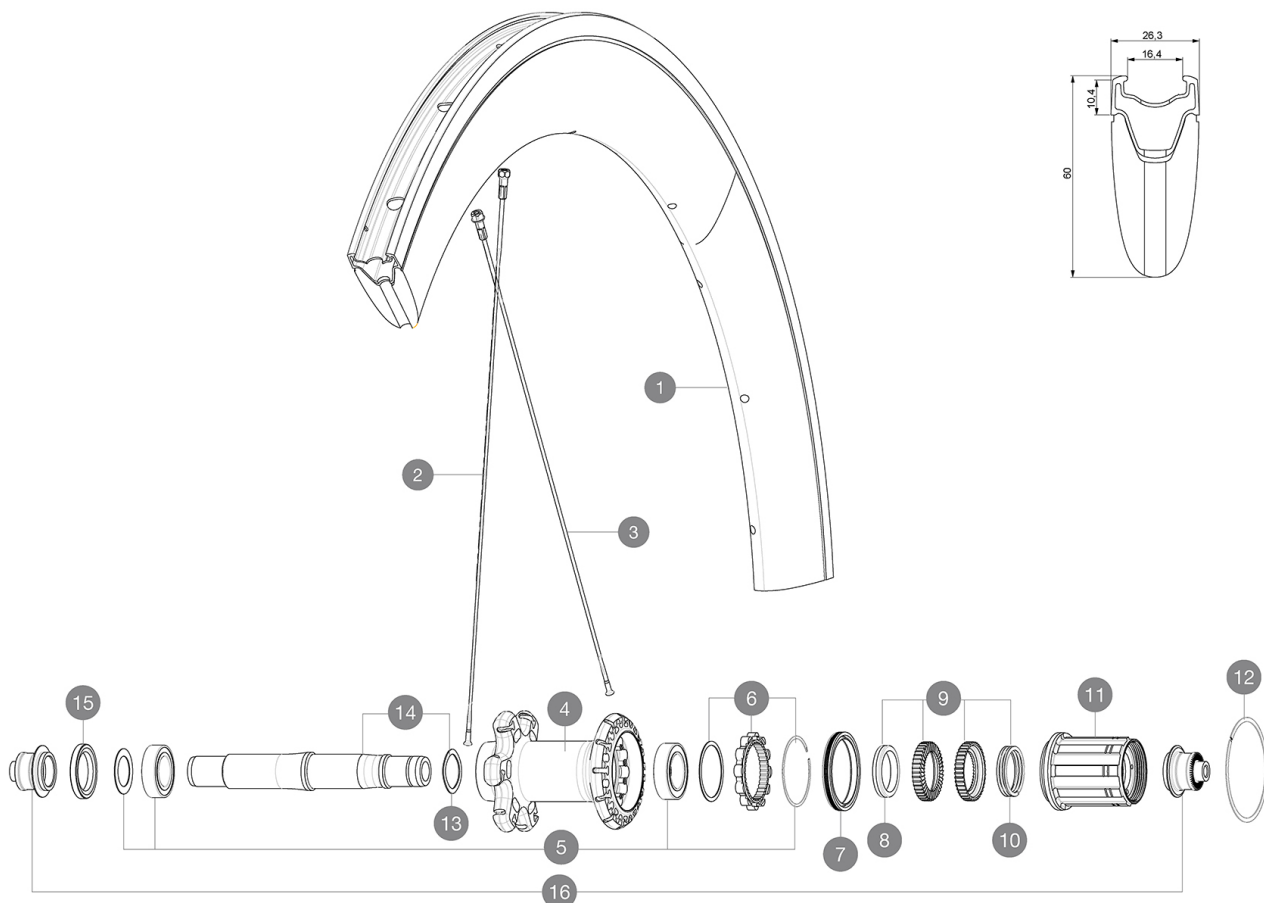


ASTM-KATEGORIE 1: für den Einsatz auf asphaltierten Strassen und Wegen  
Um eine längere Lebensdauer der Laufräder zu erreichen, empfiehlt Mavic als Obergrenze für das Gesamtgewicht von Fahrer, Ausrüstung und Fahrrad 120 kg  
Empfohlene Reifenbreite: 23 bis 32 mm  
Max. Reifendruck: 23 mm - 8,7 bar / 125 PSI; 25 mm - 7,7 bar / 110 PSI

## REFERENZEN RÄDER

R51202 CXR Elite Pr



## RIMS



VENTILLOCH Ø (MM): 6,5 :

|   |           |   |
|---|-----------|---|
| 1 | LV2408200 | KIT REAR RIM CXR ELITE UB - until stock last    |
|   | LV2690200 | KIT CARBON RIM TAPE 18x622mm (SPECIAL RIM TAPE) |



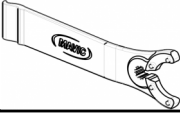
## SPOKES

|   |           |  |
|---|-----------|--|
| 2 | LV2275200 | KIT 12 REAR NON-DRIVE SIDE & FRONT DISC & REAR DISC side BUT |
| 3 | LV2275100 | KIT 12 REAR DRIVE SIDE UB & DISC BUTTED AERO SPOKES 272mm +  |

## HUB SHELLS

|    |           |   |
|----|-----------|---|
| 4  | N/A       | NABENKÖRPER                                     |
| 5  | LV2560100 | KIT ID360 BEARINGS 15/26/7 + 17/28/7            |
| 6  | LV2252700 | KIT ID360 INSERT SHAPED EAR LOBE > 2017         |
| 7  | LV2251600 | ID360 SEAL + GREASE                             |
| 8  | LV2500500 | Kit 3 ID360 pad for noise reduction             |
| 9  | LV2251700 | ID360 2 RATCHETS + SPRING + GREASE              |
| 10 | LV2251800 | KIT 3 ID360 ROAD SPRINGS                        |
| 11 | LV3430100 | HG11 Freewheel Body ID360                       |
| 12 | LV2252200 | KIT 2 REAR HUB RETENTION RINGS 48mm             |
| 13 | LV2251500 | 3 ID360 WAVE WASHERS                            |
| 14 | LV2251200 | ID360 AXLE UB                                   |
| 15 | LV2250900 | KIT ID360 HUB THREADED CAP for UB model (small) |
| 16 | LB4989400 | Rear axle adapters 9mm QR                       |

**MAVIC CXR Elite****GELIEFERT MIT**

|  |   |
|--|---|
| Schnellspanner BR601<br>(V24 501 01 vorne, V24 502 01 hinten)<br>1 |  |
| Ventil-Verlängerung<br>(118 952 01)<br>1                           |  |
| Felgenband   |   |
| Multifunktions-Einstellschlüssel<br>(325 423 01)<br>1              |  |
| Bedienungsanleitung  |   |

**COMPATIBILITY**

|   |  |
|---|--|
| Freilauf: Shimano/Sram (mit optionalem Freilaufkörper umrüstbar für Campagnolo oder XD-R) |  |
| VR-Achse: nur für Schnellspanner  |  |
| HR-Achse: nur für Schnellspanner  |  |

**Specifications****FELGEN**

- **Material** : Maxtal und Blackcell (Aero-Profil)
- **Profilhöhe** : 60 mm
- **Felgenbohrungen** : herkömmlich
- **Bremsflanken** : UB Control
- **Ventilloch-Durchmesser** : 6,5 mm
- **Bereifung** : Drahtreifen
- **Innenbreite** : 16 mm
- **ETRTO-Grösse** : 622x16c

**SPEICHEN**

- **Material** : Stahl
- **Speichen** : gerade, mit Aero-Profil, doppel-dickend
- **Speichennippel** : Aluminium, selbstsichernd
- **Speichenzahl** : vorne 18, hinten 24
- **Einspeichung** : radial (VR), Isopulse (HR)

**RADNABE**

- **Nabenkörper (VR und HR)** : Aluminium
- **Achs-Material (VR und HR)** : Aluminium
- Gedichtete Industrielager
- **Freilauf** : Instant Drive 360

**RADGEWICHTE**

Radgewicht 1005