

CATEGORÍA ASTM 1: solamente carretera

Para la mayor longevidad de la rueda, Mavic recomienda que el peso total soportado por las ruedas no exceda de los 120 kg, incluyendo la bicicleta

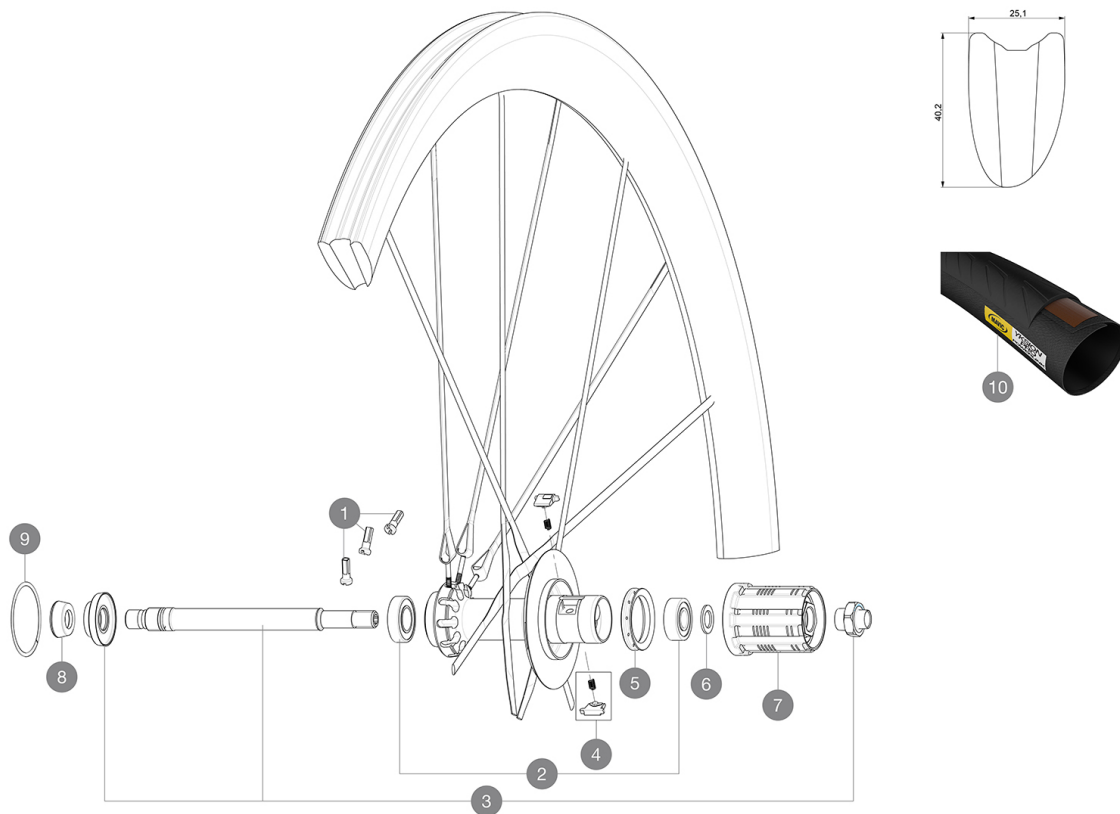
Medida de neumático recomendada: 23 a 32 mm

Presión máxima: 23 mm 8,7 bar - 125 psi, 25/28 mm 7,7 bar - 110 psi

Presión máxima: 25 mm 7.7 bar - 110 PSI

RUEDAS REFERENCIAS

R96011 Cosmic Ultimate17Rr



SPOKES

1	L99603600	R.NIPPLES COS.CARB.ULTIMATE
---	-----------	-----------------------------

HUB SHELLS





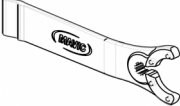

2	L33000000	REAR HUB B9+6901 BEARINGS 2013
3	LV2250800	Axle Kit CCU
4	LM4057800	FTSL PAWLS KIT (ROAD WHEELS)
5	L99500000	FTSL/FTSX FREEHUB BODY SEAL
6	L30872800	SET OF 3 INTERNAL SILVER SPACERS 9mm FTS-L 2013
7	L30871100	FTS-L FREEWHEEL BODY HG11 2013 (8 or 9mm axle compatible)
7	L30871200	FTS-L FREEWHEEL BODY ED11 2013 (8 or 9mm axle compatible)
8	L35117300	FRONT OR REAR FORK REST KIT R-SYS 2013
9	L99604500	2 R.HUB RING COS.CARB.ULTIMATE

TYRES

10	L37804600	Yksion Pro PowerLink Tubular SSC 25
----	-----------	-------------------------------------

MAVIC Cosmic Ultimate

ENTREGADO CON

Cierres rápidos de titanio BR601 (323 485 01 del., 323 486 01 tras.) 1	
Cierres rápidos de titanio BR601 (323 485 01 del., 323 486 01 tras.) 1	
Zapatillas de freno para llanta de carbono (V24 603 01 Shimano/Sram, V24 604 01 Campagnolo) 1 par	
Zapatillas de freno para llanta de carbono (V24 603 01 Shimano/Sram, V24 604 01 Campagnolo) 1 par	
Llave de ajuste multifunción (325 423 01) 1	
Llave de ajuste multifunción (325 423 01) 1	
Guía del usuario	
Guía del usuario	

COMPATIBILITY

Rueda libre: Shimano/Sram, convertible a Campagnolo con un cuerpo de rueda libre opcional	
Rueda libre: Shimano/Sram, convertible a Campagnolo con un cuerpo de rueda libre opcional	
Eje delantero: solo cierre rápido	
Eje delantero: solo cierre rápido	
Eje trasero: cierre rápido solamente	
Eje trasero: cierre rápido solamente	

Specifications

LLANTAS

- **Material** : fibra de carbono 3K
- **Material** : fibra de carbono 3K
- **Altura** : 40 mm
- **Altura** : 40 mm
- **Taladros** : sin agujeros, radios moldeados a la llanta
- **Taladros** : sin agujeros, radios moldeados a la llanta
- **Pista de freno** : carbono con tecnología iTgMAX
- **Pista de freno** : carbono con tecnología iTgMAX
- **Diámetro del orificio para la válvula** : 6,5 mm
- **Diámetro del orificio para la válvula** : 6,5 mm
- **Neumático** : tubular
- **Neumático** : tubular
- **Medida ETRTO** : 28" tubular
- **Medida ETRTO** : 28" tubular

RADIOS

- **Material** : fibra de carbono unidireccional
- **Material** : fibra de carbono unidireccional
- **Tipo** : R2R
- **Tipo** : R2R
- **Cabecillas** : acero, ABS
- **Cabecillas** : acero, ABS
- **Cantidad** : 20 delante y detrás
- **Cantidad** : 20 delante y detrás
- **Radiado** : a 2 cruces delante y detrás (lado piñón), radial en lado contrario al piñón
- **Radiado** : a 2 cruces delante y detrás (lado piñón), radial en lado contrario al piñón

BUJE DE LA RUEDA

- **Cuerpo delantero** : 100% carbono
- **Cuerpo delantero** : 100% carbono
- **Núcleo trasero** : aluminio
- **Núcleo trasero** : aluminio
- **Material del eje** : aluminio
- **Material del eje** : aluminio
- **Rodamientos sellados ajustables**
- **Rodamientos sellados ajustables**
- **Rueda libre** : FTS-L, acero
- **Rueda libre** : FTS-L, acero

VERSIONS

- **Color** : solo Negro
- **Color** : solo Negro

PESOS DE RUEDAS

Peso de la rueda 695