

CATÉGORIE ASTM 1 : route uniquement

Pour optimiser la longévité des roues, Mavic recommande un poids maximal supporté par les roues de 120kg poids du vélo inclus

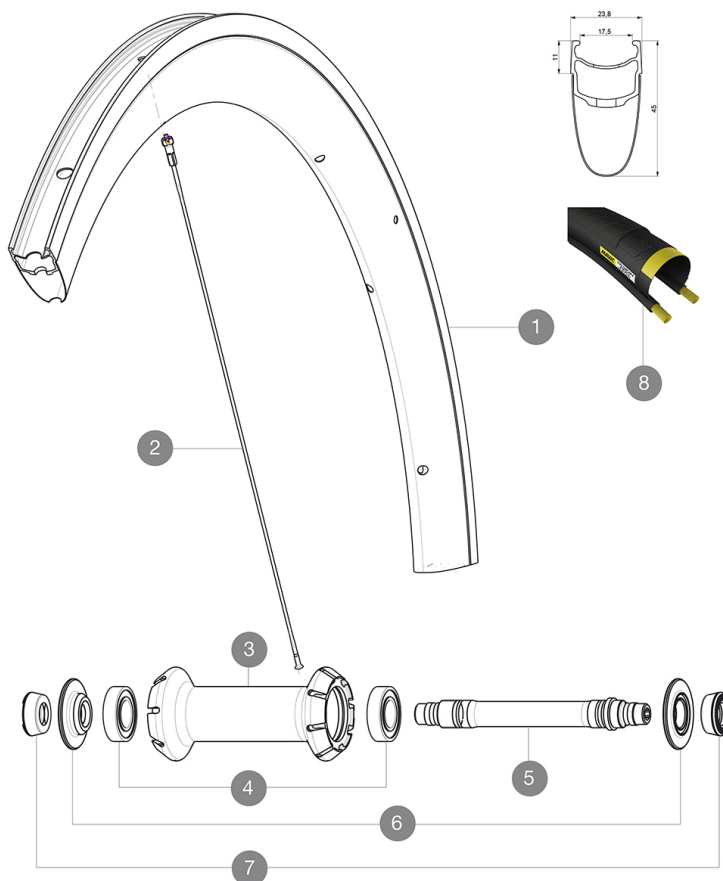
Dimensions de pneu recommandées : 25 à 32 mm

Pression max. : 23 mm 8,7 bars - 125 PSI, 25/28 mm 7,7 bars - 110 PSI

Pression max. : 25 mm 7,7 bars - 110 PSI

## RÉFÉRENCES ROUES

|        |                          |        |                         |
|--------|--------------------------|--------|-------------------------|
| F71861 | Cos Pro Car 17 Ft Custom | F54202 | Cos Pro Car 17 Ft White |
| F54201 | Cos Pro Car 17 Ft Black  |        |                         |



## JANTES



&NBSP;:

|   |           |  |
|---|-----------|--|
| 1 | LV4091800 | KIT FRONT RIM COSMIC PRO CARBON U shaped                     |
| 1 | LV2407500 | KIT FRONT RIM COSMIC PRO CARBON UB WHITE - while stock last  |
| 1 | LV2407300 | KIT FRONT RIM COSMIC PRO CARBON UB GRAPHITE - while stock la |

## RAYONS

|   |           |  |
|---|-----------|--|
| 2 | LV3663400 | KIT 12 FRT BUTTED AERO STAINLESS SPOKE 287 + alu nipple + wa |
| 2 | LV2274500 | KIT 8 FRT BUTTED AERO SPOKE 287mm/ALU NIPPLE - while stock l |

## MOYEURS




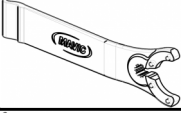
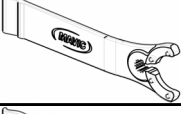
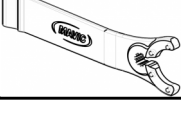
|   |           |   |
|---|-----------|---|
| 3 | N/A       | CORPS DE MOYEU                          |
| 4 | M40078    | ROULEMENTS MOYEU AVT 6901               |
| 5 | L30870000 | FRONT AXLE ROAD RIM BRAKING QRM +       |
| 6 | V2252501  | FRONT SETTING NUT & DUST PROTECTOR MY16 |
| 7 | 35117301  | FRONT OR REAR FORK REST KIT R-SYS 2013  |

## PNEUMATIQUES

|   |           |                              |
|---|-----------|------------------------------|
| 8 | L37805300 | Yksion Pro GripLink White 25 |
|---|-----------|------------------------------|

# MAVIC Cosmic Pro Carbon

## LIVRE AVEC

|   |   |
|---|---|
| Blocages rapides BR301<br>(V24 501 01 avant, V24 502 01 arrière)<br>1 |    |
| Blocages rapides BR301<br>(V24 501 01 avant, V24 502 01 arrière)<br>1 |    |
| Blocages rapides BR301<br>(V24 501 01 avant, V24 502 01 arrière)<br>1 |    |
| Fond de jante   |   |
| Fond de jante   |   |
| Fond de jante   |   |
| Clé de réglage multifonction<br>(325 423 01)<br>1                     |    |
| Clé de réglage multifonction<br>(325 423 01)<br>1                     |  |
| Clé de réglage multifonction<br>(325 423 01)<br>1                     |  |
| Guide utilisateur   |   |
| Guide utilisateur   |   |
| Guide utilisateur   |   |

## COMPATIBILITE

|  |  |
|--|--|
| Roue libre : Shimano/Sram, convertible en Campagnolo et XD-R avec des corps de roue libre optionnels |  |
| Roue libre : Shimano/Sram, convertible en Campagnolo et XD-R avec des corps de roue libre optionnels |  |
| Roue libre : Shimano/Sram, convertible en Campagnolo et XD-R avec des corps de roue libre optionnels |  |
| Axe avant : Blocage rapide uniquement  |  |
| Axe avant : Blocage rapide uniquement  |  |
| Axe avant : Blocage rapide uniquement  |  |
| Axe arrière : Blocage rapide uniquement  |  |
| Axe arrière : Blocage rapide uniquement  |  |
| Axe arrière : Blocage rapide uniquement  |  |

## Spécifications

### JANTES

- **Matériau** : Maxtal et carbone 12K
- **Matériau** : Maxtal et carbone 12K
- **Matériau** : Maxtal et carbone 12K
- **Hauteur** : 45 mm
- **Hauteur** : 45 mm
- **Hauteur** : 45 mm
- **Raccord** : SUP
- **Raccord** : SUP
- **Raccord** : SUP
- **Perçage** : traditionnel
- **Perçage** : traditionnel
- **Perçage** : traditionnel
- **Surface de freinage** : UB Control
- **Surface de freinage** : UB Control
- **Surface de freinage** : UB Control
- **Réduction du poids** : ISM
- **Réduction du poids** : ISM
- **Réduction du poids** : ISM
- **Diamètre du trou de valve** : 6,5 mm
- **Diamètre du trou de valve** : 6,5 mm
- **Diamètre du trou de valve** : 6,5 mm
- **Pneumatique** : pneu
- **Pneumatique** : pneu
- **Pneumatique** : pneu

### MOYEUX

- **Corps avant et arrière** : aluminium
- **Corps avant et arrière** : aluminium
- **Corps avant et arrière** : aluminium
- **Matériau de l'axe** : aluminium
- **Matériau de l'axe** : aluminium
- **Matériau de l'axe** : aluminium
- **Avant** : roulements à cartouche étanche réglables (QRM+), Arrière roulements à cartouche étanche à réglage automatique (QRM Auto)
- **Avant** : roulements à cartouche étanche réglables (QRM+), Arrière roulements à cartouche étanche à réglage automatique (QRM Auto)
- Roulements à cartouche étanches
- **Roue-libre** : Instant Drive 360
- **Roue-libre** : Instant Drive 360
- **Roue-libre** : Instant Drive 360

### VERSIONS

- **Coloris** : Noir uniquement
- **Coloris** : Noir uniquement

### POIDS ROUES

Poids roue 755