

# MAVIC Cosmic Pro Carbon

1  
2017  
FRONT

CATÉGORIE ASTM 1 : route uniquement

Pour optimiser la longévité des roues, Mavic recommande un poids maximal supporté par les roues de 120kg poids du vélo inclus

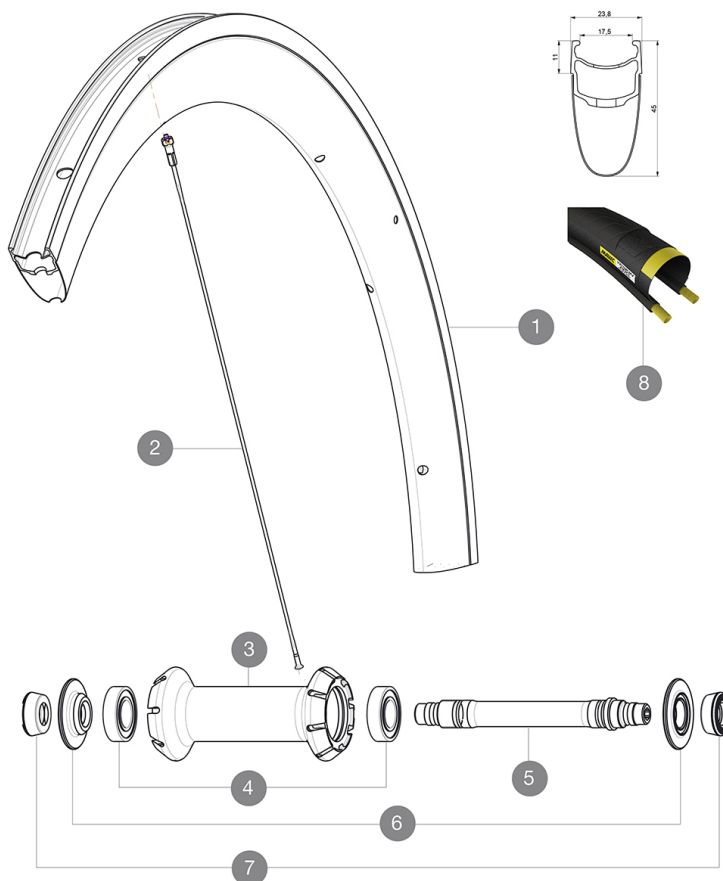
Dimensions de pneu recommandées : 25 à 32 mm

Pression max. : 23 mm 8,7 bars - 125 PSI, 25/28 mm 7,7 bars - 110 PSI

Pression max. : 25 mm 7,7 bars - 110 PSI

## RÉFÉRENCES ROUES

F71861	Cos Pro Car 17 Ft Custom	F54202	Cos Pro Car 17 Ft White
F54201	Cos Pro Car 17 Ft Black		



## JANTES



&NBSP;:

1	LV4091800	KIT FRONT RIM COSMIC PRO CARBON U shaped
1	LV2407500	KIT FRONT RIM COSMIC PRO CARBON UB WHITE - while stock last
1	LV2407300	KIT FRONT RIM COSMIC PRO CARBON UB GRAPHITE - while stock la

## RAYONS

2	LV3663400	KIT 12 FRT BUTTED AERO STAINLESS SPOKE 287 + alu nipple + wa
2	LV2274500	KIT 8 FRT BUTTED AERO SPOKE 287mm/ALU NIPPLE - while stock l

## MOYEUX




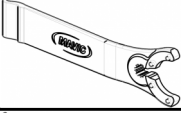
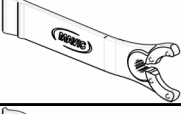
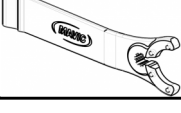
3	N/A	CORPS DE MOYEU
4	M40078	ROULEMENTS MOYEU AVT 6901
5	L30870000	FRONT AXLE ROAD RIM BRAKING QRM +
6	V2252501	FRONT SETTING NUT & DUST PROTECTOR MY16
7	35117301	FRONT OR REAR FORK REST KIT R-SYS 2013

## PNEUMATIQUES

8	L37805300	Yksion Pro GripLink White 25
---	-----------	------------------------------

# MAVIC Cosmic Pro Carbon

## LIVRE AVEC

Blocages rapides BR301 (V24 501 01 avant, V24 502 01 arrière) 1	
Blocages rapides BR301 (V24 501 01 avant, V24 502 01 arrière) 1	
Blocages rapides BR301 (V24 501 01 avant, V24 502 01 arrière) 1	
Fond de jante	
Fond de jante	
Fond de jante	
Clé de réglage multifonction (325 423 01) 1	
Clé de réglage multifonction (325 423 01) 1	
Clé de réglage multifonction (325 423 01) 1	
Guide utilisateur	
Guide utilisateur	
Guide utilisateur	

## COMPATIBILITE

Roue libre : Shimano/Sram, convertible en Campagnolo et XD-R avec des corps de roue libre optionnels	
Roue libre : Shimano/Sram, convertible en Campagnolo et XD-R avec des corps de roue libre optionnels	
Roue libre : Shimano/Sram, convertible en Campagnolo et XD-R avec des corps de roue libre optionnels	
Axe avant : Blocage rapide uniquement	
Axe avant : Blocage rapide uniquement	
Axe avant : Blocage rapide uniquement	
Axe arrière : Blocage rapide uniquement	
Axe arrière : Blocage rapide uniquement	
Axe arrière : Blocage rapide uniquement	

## Spécifications

### JANTES

- **Matériau** : Maxtal et carbone 12K
- **Matériau** : Maxtal et carbone 12K
- **Matériau** : Maxtal et carbone 12K
- **Hauteur** : 45 mm
- **Hauteur** : 45 mm
- **Hauteur** : 45 mm
- **Raccord** : SUP
- **Raccord** : SUP
- **Raccord** : SUP
- **Perçage** : traditionnel
- **Perçage** : traditionnel
- **Perçage** : traditionnel
- **Surface de freinage** : UB Control
- **Surface de freinage** : UB Control
- **Surface de freinage** : UB Control
- **Réduction du poids** : ISM
- **Réduction du poids** : ISM
- **Réduction du poids** : ISM
- **Diamètre du trou de valve** : 6,5 mm
- **Diamètre du trou de valve** : 6,5 mm
- **Diamètre du trou de valve** : 6,5 mm
- **Pneumatique** : pneu
- **Pneumatique** : pneu
- **Pneumatique** : pneu

### MOYEUX

- **Corps avant et arrière** : aluminium
- **Corps avant et arrière** : aluminium
- **Corps avant et arrière** : aluminium
- **Matériau de l'axe** : aluminium
- **Matériau de l'axe** : aluminium
- **Matériau de l'axe** : aluminium
- **Avant** : roulements à cartouche étanche réglables (QRM+), Arrière roulements à cartouche étanche à réglage automatique (QRM Auto)
- **Avant** : roulements à cartouche étanche réglables (QRM+), Arrière roulements à cartouche étanche à réglage automatique (QRM Auto)
- Roulements à cartouche étanches
- **Roue-libre** : Instant Drive 360
- **Roue-libre** : Instant Drive 360
- **Roue-libre** : Instant Drive 360

### VERSIONS

- **Coloris** : Noir uniquement
- **Coloris** : Noir uniquement

### POIDS ROUES

Poids roue 755