

MAVIC Cosmic Pro Carbon

CATÉGORIE ASTM 1 : route uniquement

Pour optimiser la longévité des roues, Mavic recommande un poids maximal supporté par les roues de 120kg poids du vélo inclus

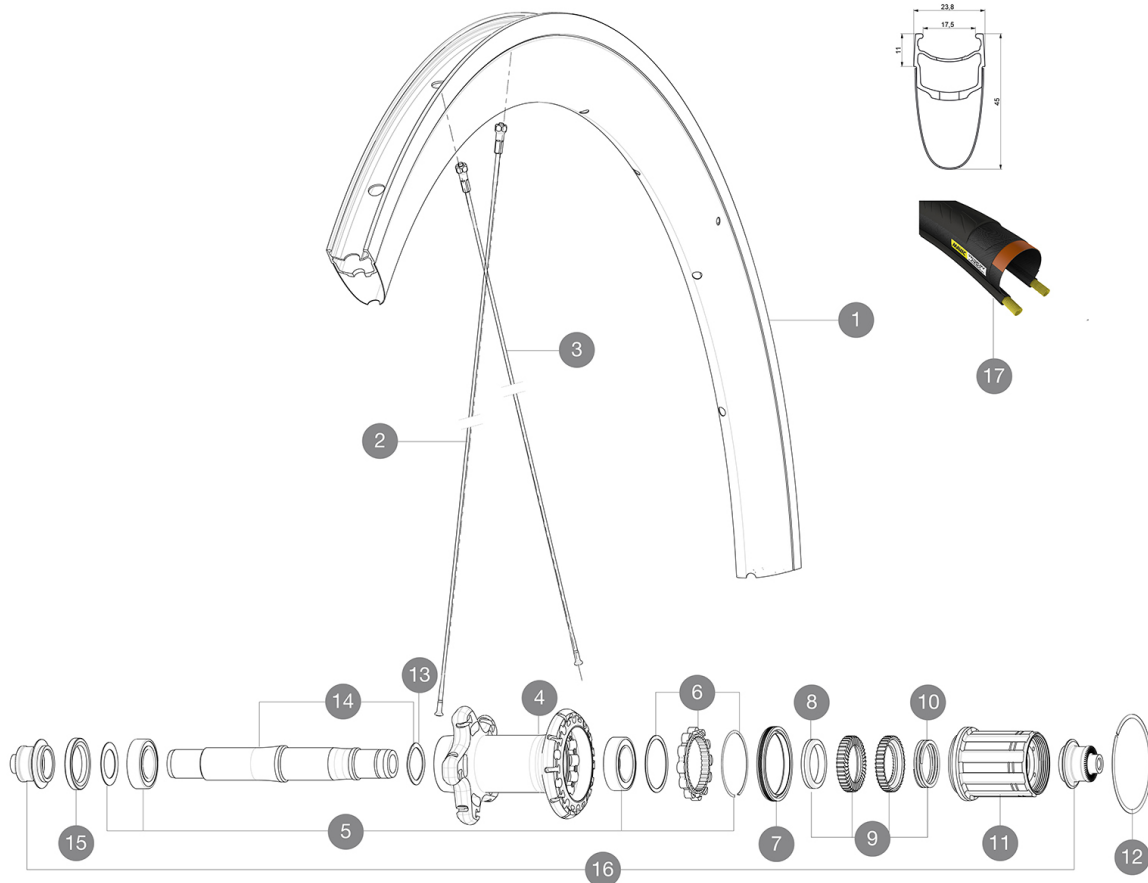
Dimensions de pneu recommandées : 25 à 32 mm

Pression max. : 23 mm 8,7 bars - 125 PSI, 25/28 mm 7,7 bars - 110 PSI

Pression max. : 25 mm 7,7 bars - 110 PSI

RÉFÉRENCES ROUES

R99471	Cos Pro Car 17 Rr Custom	R80802	Cos Pro Car 17 Rr White
R80801	Cos Pro Car 17 Rr Black		



JANTES



&NBSP;:

1	LV4091900	KIT REAR RIM COSMIC PRO CARBON U shaped
1	LV2407600	KIT REAR RIM COSMIC PRO CARBON UB WHITE - while stock last
1	LV2407400	KIT REAR RIM COSMIC PRO CARBON UB GRAPHITE - while stock las

RAYONS

2	LV227470001	KIT 12 NDS BTD AERO SPK 301mm/ALU NIPPLE - while stock last
2	LV3663600	KIT 12 NON DRIVE SIDE BUTTED AERO STAINLESS SPOKE 301 + alu
3	LV3663500	KIT 12 BUTTED AERO STAINLESS SPOKE 277 + alu nipple + washer
3	LV227460001	KIT 12 DS BTD AERO SPK 277mm/ALU NIPPLE - while stock last

MOYEURS

4	N/A	CORPS DE MOYEU
5	V2560401	KIT ID360 2 BEARINGS 17x28x7 + CIRCLIP + WAVED WASHER (QRM A
6	LV2252700	KIT ID360 INSERT SHAPED EAR LOBE > 2017
7	LV2251600	ID360 SEAL + GREASE
8	LV2500500	Kit 3 ID360 pad for noise reduction
9	LV2251700	ID360 2 RATCHETS + SPRING + GREASE
10	LV2251800	KIT 3 ID360 ROAD SPRINGS
11	LV3430100	HG11 Freewheel Body ID360
12	LV2252200	KIT 2 REAR HUB RETENTION RINGS 48mm
13	LV2251500	3 ID360 WAVE WASHERS




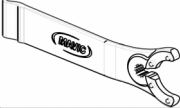
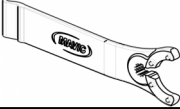
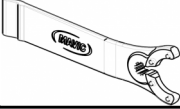
14	LV2251200	ID360 AXLE UB
15	LV2250900	KIT ID360 HUB THREADED CAP for UB model (small)
16	LB4989400	Rear axle adapters 9mm QR

PNEUMATIQUES

17	L37805500	Yksion Pro PowerLink White 25
----	-----------	-------------------------------

MAVIC Cosmic Pro Carbon

LIVRE AVEC

Blocages rapides BR301 (V24 501 01 avant, V24 502 01 arrière) 1	
Blocages rapides BR301 (V24 501 01 avant, V24 502 01 arrière) 1	
Blocages rapides BR301 (V24 501 01 avant, V24 502 01 arrière) 1	
Fond de jante	
Fond de jante	
Fond de jante	
Clé de réglage multifonction (325 423 01) 1	
Clé de réglage multifonction (325 423 01) 1	
Clé de réglage multifonction (325 423 01) 1	
Guide utilisateur	
Guide utilisateur	
Guide utilisateur	

COMPATIBILITE

Roue libre : Shimano/Sram, convertible en Campagnolo et XD-R avec des corps de roue libre optionnels	
Roue libre : Shimano/Sram, convertible en Campagnolo et XD-R avec des corps de roue libre optionnels	
Roue libre : Shimano/Sram, convertible en Campagnolo et XD-R avec des corps de roue libre optionnels	
Axe avant : Blocage rapide uniquement	
Axe avant : Blocage rapide uniquement	
Axe avant : Blocage rapide uniquement	
Axe arrière : Blocage rapide uniquement	
Axe arrière : Blocage rapide uniquement	
Axe arrière : Blocage rapide uniquement	

Spécifications

JANTES

- **Matériau** : Maxtal et carbone 12K
- **Matériau** : Maxtal et carbone 12K
- **Matériau** : Maxtal et carbone 12K
- **Hauteur** : 45 mm
- **Hauteur** : 45 mm
- **Hauteur** : 45 mm
- **Raccord** : SUP
- **Raccord** : SUP
- **Raccord** : SUP
- **Perçage** : traditionnel
- **Perçage** : traditionnel
- **Perçage** : traditionnel
- **Surface de freinage** : UB Control
- **Surface de freinage** : UB Control
- **Surface de freinage** : UB Control
- **Réduction du poids** : ISM
- **Réduction du poids** : ISM
- **Réduction du poids** : ISM
- **Diamètre du trou de valve** : 6,5 mm
- **Diamètre du trou de valve** : 6,5 mm
- **Diamètre du trou de valve** : 6,5 mm
- **Pneumatique** : pneu
- **Pneumatique** : pneu
- **Pneumatique** : pneu

MOYEUX

- **Corps avant et arrière** : aluminium
- **Corps avant et arrière** : aluminium
- **Corps avant et arrière** : aluminium
- **Matériau de l'axe** : aluminium
- **Matériau de l'axe** : aluminium
- **Matériau de l'axe** : aluminium
- **Avant** : roulements à cartouche étanche réglables (QRM+), Arrière roulements à cartouche étanche à réglage automatique (QRM Auto)
- **Avant** : roulements à cartouche étanche réglables (QRM+), Arrière roulements à cartouche étanche à réglage automatique (QRM Auto)
- Roulements à cartouche étanches
- **Roue-libre** : Instant Drive 360
- **Roue-libre** : Instant Drive 360
- **Roue-libre** : Instant Drive 360

VERSIONS

- **Coloris** : Noir uniquement
- **Coloris** : Noir uniquement

POIDS ROUES

Poids roue 925