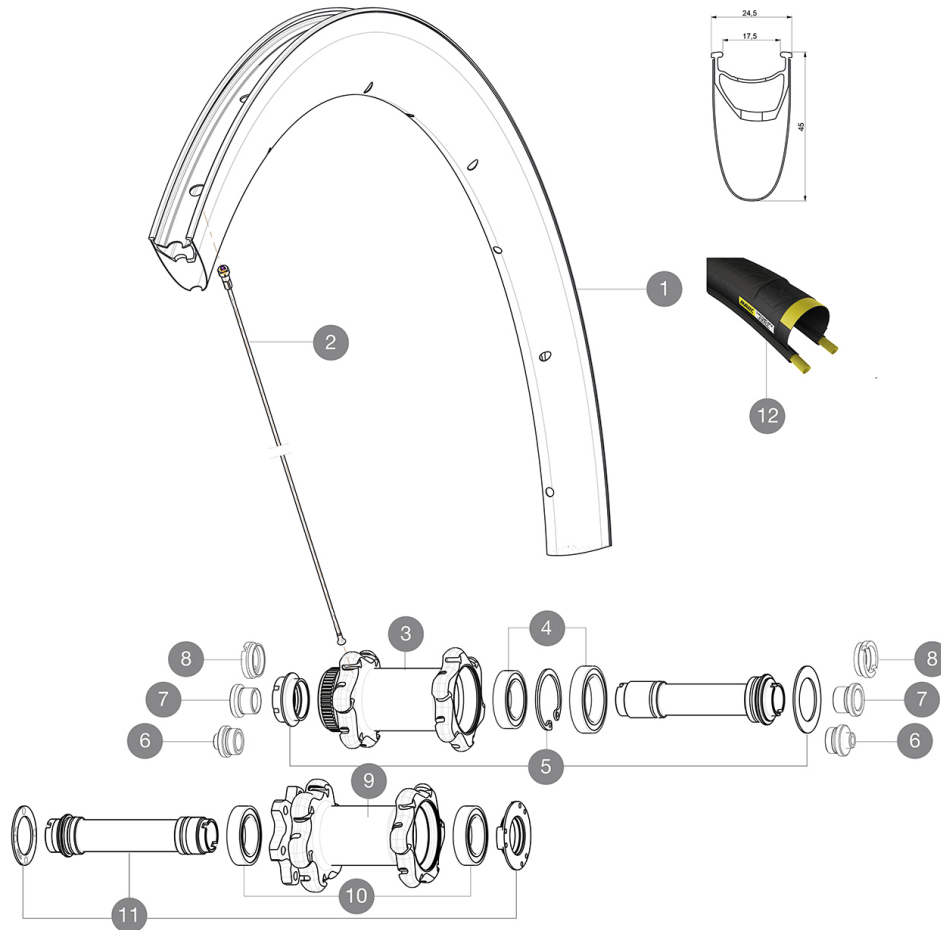


MAVIC Cosmic Pro Carbon Disc

ASTM-KATEGORIE 1: für den Einsatz auf asphaltierten Strassen und Wegen
Um eine längere Lebensdauer der Laufräder zu erreichen, empfiehlt Mavic als Obergrenze für das Gesamtgewicht von Fahrer, Ausrüstung und Fahrrad 120 kg
Empfohlene Reifenbreite: 25 bis 32 mm
Max. Reifendruck: 23 mm - 8,7 bar / 125 PSI; 25/28 mm - 7,7 bar / 110 PSI
Max. Reifendruck: 25 mm - 7,7 bar / 110 PSI

REFERENZEN RÄDER

F54301	CosProCarD6BF12x100	F60201	CosProCarDCLF12x100
F71871	CosProCarDCLF12x100Cus		



RIMS



&NBSP;:

1	LV2407900	KIT FRONT RIM COSMIC PRO CARBON DISC CLINCHER
---	-----------	---

SPOKES

2	LV3663700	KIT 12 FRT/NDS BUTTED AERO STAINLESS SPOKE 294 + alu nipple
2	LV227490001	KIT 12 FT/NDS LTD SPK 294mm/WIDE ALU NIPPLE - while stock la

HUB SHELLS



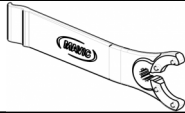
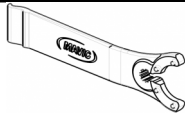
3	N/A	NABENKÖRPER
4	L99688600	BEARING KIT 9/15 DCL HUB 20x32x7 6804 + 25x37x7 6805
5	LV2252400	MY16 FRONT AXLE ROAD DISC 9/12/15 CENTER LOCK
6	LB4104300	9mm FT road Axle Adapters 16
7	LB4104200	12mm FT road Axle Adapters 16
8	LB4104400	15mm FT Road Axle Adapters 16
9	N/A	NABENKÖRPER
10	L99688500	BEARING KIT 9/15 D6T HUB
11	L99688200	9/15 D6T HUB FRONT AXLE

TYRES

12	L37805300	Yksion Pro GripLink White 25
----	-----------	------------------------------

MAVIC Cosmic Pro Carbon Disc

GELIEFERT MIT

12-mm-Adapter (für VR) (B4104201) 1	
12x142-mm-Adapter für Instant Drive 360-Naben (HR) (B49 896 01 für Instand Drive 360-Naben (6-Loch), B49 899 01 für Instand Drive 360-Naben (Center-Lock) 1	
Disc-Befestigungsschrauben (308 719 01)	
Felgenband	
Felgenband	
Multifunktions-Einstellschlüssel (325 423 01) 1	
Multifunktions-Einstellschlüssel (325 423 01) 1	
Bedienungsanleitung	
Bedienungsanleitung	

COMPATIBILITY

Freilauf: Shimano/Sram (mit optionalem Freilaufkörper umrüstbar für Campagnolo oder XD-R)	
Freilauf: Shimano/Sram (mit optionalem Freilaufkörper umrüstbar für Campagnolo oder XD-R)	
VR-Achse: umrüstbar von Schnellspanner auf 12- und 15-mm-Steckachse (mit optionalen Adaptern)	
VR-Achse: umrüstbar von Schnellspanner auf 12- und 15-mm-Steckachse (mit optionalen Adaptern)	
HR-Achse: 12x142 mm	
HR-Achse: 12x142 mm	

Specifications

FELGEN

- **Material** : Maxtal und Carbon (12K)
- **Material** : Maxtal und Carbon (12K)
- **Profilhöhe** : 45 mm
- **Profilhöhe** : 45 mm
- **Felgenstoss** : SUP
- **Felgenstoss** : SUP
- **Felgenbohrungen** : herkömmlich
- **Felgenbohrungen** : herkömmlich
- Felgenprofil für Scheibenbremsen optimiert
- Felgenprofil für Scheibenbremsen optimiert
- **Gewichts-Tuning** : ISM
- **Gewichts-Tuning** : ISM
- **Ventilloch-Durchmesser** : 6,5 mm
- **Ventilloch-Durchmesser** : 6,5 mm
- **Bereifung** : Drahtreifen
- **Bereifung** : Drahtreifen
- **Innenbreite** : 17 mm
- **Innenbreite** : 17 mm
- **ETRTO-Grösse** : 622x17c
- **ETRTO-Grösse** : 622x17c

SPEICHEN

- **Material** : Stahl
- **Material** : Stahl
- **Speichen** : gerade, mit Aero-Profil, doppel-dickend
- **Speichen** : gerade, mit Aero-Profil, doppel-dickend
- **Speichennippel** : Aluminium, selbstsichernd
- **Speichennippel** : Aluminium, selbstsichernd
- **Speichenzahl** : je 24 vorne und hinten
- **Speichenzahl** : je 24 vorne und hinten
- **Einspeichung** : 2fach gekreuzt (VR), Isopulse (HR)
- **Einspeichung** : 2fach gekreuzt (VR), Isopulse (HR)

RADNABE

- **Nabenkörper (VR und HR)** : Aluminium
 - **Nabenkörper (VR und HR)** : Aluminium
 - **Achs-Material (VR und HR)** : Aluminium
 - **Achs-Material (VR und HR)** : Aluminium
 - **VR** : einstellbare gedichtete Industrielager (ORM+), HR selbstjustierende gedichtete Industrielager (ORM Auto)
 - Gedichtete Industrielager
 - **Freilauf** : Instant Drive 360
 - **Freilauf** : Instant Drive 360
 - **VR-Achse** : kompatibel mit Schnellspanner, 12- und 15x100-mm-Steckachsen
 - **HR-Achse** : kompatibel mit Schnellspanner, 12x135- und 12x142-mm-Steckachsen
- ### VERSIONS
- **Farbe** : Schwarz
 - **Farbe** : Schwarz
 - **Disc-Standard** : 6-Loch oder Center-Lock®
 - **Disc-Standard** : 6-Loch oder Center-Lock®

RADGEWICHTE

Radgewicht 835