

# MAVIC Cosmic Pro Carbon Disc

CATÉGORIE ASTM 1 : route uniquement

Pour optimiser la longévité des roues, Mavic recommande un poids maximal supporté par les roues de 120kg poids du vélo inclus

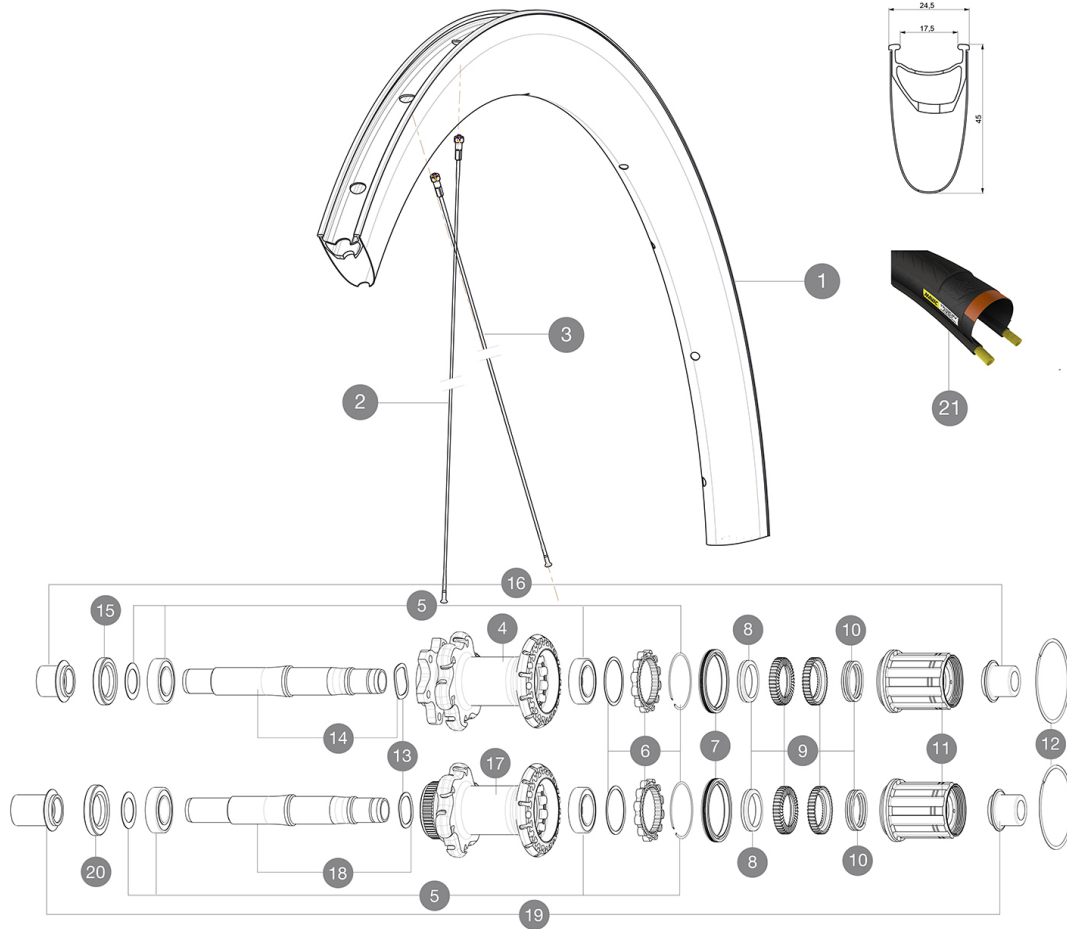
Dimensions de pneu recommandées : 25 à 32 mm

Pression max. : 23 mm 8,7 bars - 125 PSI, 25/28 mm 7,7 bars - 110 PSI

Pression max. : 25 mm 7,7 bars - 110 PSI

## RÉFÉRENCES ROUES

R80901	CosProCarD6BRr12x142	R87001	CosProCarDCLRr12x142
R99481	CosProCarDCLRr12x142Cus		



## JANTES



&NBSP;:

1	LV2408000	KIT REAR RIM COSMIC PRO CARBON DISC CLINCHER
---	-----------	--

## RAYONS

2	LV227490001	KIT 12 FT/ND5 BTD SPK 294mm/WIDE ALU NIPPLE - while stock la
2	LV3663700	KIT 12 FRT/ND5 BUTTED AERO STAINLESS SPOKE 294 + alu nipple
3	LV3663500	KIT 12 BUTTED AERO STAINLESS SPOKE 277 + alu nipple + washer
3	LV227460001	KIT 12 DS BTD AERO SPK 277mm/ALU NIPPLE - while stock last

## MOYEURS

4	N/A	CORPS DE MOYEU
5	LV2560200	KIT ID360 BEARINGS 15/28/7 + 17/28/7
6	LV2252700	KIT ID360 INSERT SHAPED EAR LOBE > 2017
7	LV2251600	ID360 SEAL + GREASE
8	LV2500500	Kit 3 ID360 pad for noise reduction
9	LV2251700	ID360 2 RATCHETS + SPRING + GREASE
10	LV2251800	KIT 3 ID360 ROAD SPRINGS
11	LV3430100	HG11 Freewheel Body ID360
12	LV2252200	KIT 2 REAR HUB RETENTION RINGS 48mm
13	LV2251500	3 ID360 WAVE WASHERS
14	LV2251300	ID360 AXLE DISC 6T
15	LV2251000	KIT ID360 HUB THREADED CAP UB+DISC 6 BOLTS (large)



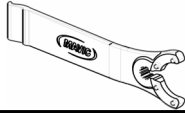
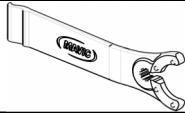
16	LB4989600	Rear Axle Adapters 12/142 INT
17	N/A	CORPS DE MOYEU
18	LV2251400	ID360 AXLE DISC CL
19	LB4989900	Rear Axle Adapters 12/142 CL
20	LV2251100	KIT ID360 HUB THREADED CAP DISC CENTER LOCK

## PNEUMATIQUES

21	L37805500	Yksion Pro PowerLink White 25
----	-----------	-------------------------------

# MAVIC Cosmic Pro Carbon Disc

## LIVRE AVEC

Adaptateurs avant 12 mm (B4104201) 1	
Adaptateurs arrière 12x142 mm pour Instant Drive 360 (B49 896 01 pour ID360 6T, B49 899 01 pour ID360 CL) 1	
Vis spécifiques pour disque (308 719 01)	
Fond de jante	
Fond de jante	
Clé de réglage multifonction (325 423 01) 1	
Clé de réglage multifonction (325 423 01) 1	
Guide utilisateur	
Guide utilisateur	

## COMPATIBILITE

Roue libre : Shimano/Sram, convertible en Campagnolo et XD-R avec des corps de roue libre optionnels	
Roue libre : Shimano/Sram, convertible en Campagnolo et XD-R avec des corps de roue libre optionnels	
Axe avant : axe traversant de 12 mm convertible en 15 mm ou en serrage rapide avec les adaptateurs optionnels	
Axe avant : axe traversant de 12 mm convertible en 15 mm ou en serrage rapide avec les adaptateurs optionnels	
Axe arrière : axe traversant de 12 mm, convertible en blocage rapide avec des adaptateurs optionnels (non disponibles en Allemagne)	
Axe arrière : axe traversant de 12 mm, convertible en blocage rapide avec des adaptateurs optionnels (non disponibles en Allemagne)	

## Spécifications

### JANTES

- **Matériau** : Maxtal et carbone 12K
- **Matériau** : Maxtal et carbone 12K
- **Hauteur** : 45 mm
- **Hauteur** : 45 mm
- **Raccord** : SUP
- **Raccord** : SUP
- **Perçage** : traditionnel
- **Perçage** : traditionnel
- Profil spécifique pour frein à disque
- Profil spécifique pour frein à disque
- **Réduction du poids** : ISM
- **Réduction du poids** : ISM
- **Diamètre du trou de valve** : 6,5 mm
- **Diamètre du trou de valve** : 6,5 mm
- **Pneumatique** : pneu
- **Pneumatique** : pneu
- **Largeur interne** : 17 mm
- **Largeur interne** : 17 mm
- **Dimension ETRTO** : 622x17C
- **Dimension ETRTO** : 622x17C

### RAYONS

- **Matériau** : acier
- **Matériau** : acier
- **Forme** : droits, aérodynamiques, rétreints
- **Forme** : droits, élyptiques, rétreints
- **Écrous** : aluminium, ABS
- **Écrous** : aluminium, ABS
- **Nombre** : 24 à l'avant et à l'arrière
- **Nombre** : 24 à l'avant et à l'arrière
- **Rayonnage** : avant croisés par 2, arrière Isopulse
- **Rayonnage** : avant croisés par 2, arrière Isopulse

### MOYEURS

- **Corps avant et arrière** : aluminium
- **Corps avant et arrière** : aluminium
- **Matériau de l'axe** : aluminium
- **Matériau de l'axe** : aluminium
- **Avant** : roulements à cartouche étanche réglables (QRM+), Arrière roulements à cartouche étanche à réglage automatique (QRM Auto)
- Roulements à cartouche étanches
- **Roue-libre** : Instant Drive 360
- **Roue-libre** : Instant Drive 360
- **Avant** : Blocage rapide, compatible 12x100 et 15x100
- **Arrière** : compatible blocage rapide, 12x142 et 12x135

### VERSIONS

- **Coloris** : Noir uniquement
- **Coloris** : Noir uniquement
- **Standard de disque** : 6 trous ou Center Lock®
- **Standard de disque** : 6 trous ou Center Lock®

### POIDS ROUES

Poids roue 935