

CATÉGORIE ASTM 1 : route uniquement

Pour optimiser la longévité des roues, Mavic recommande un poids maximal supporté par les roues de 120kg poids du vélo inclus

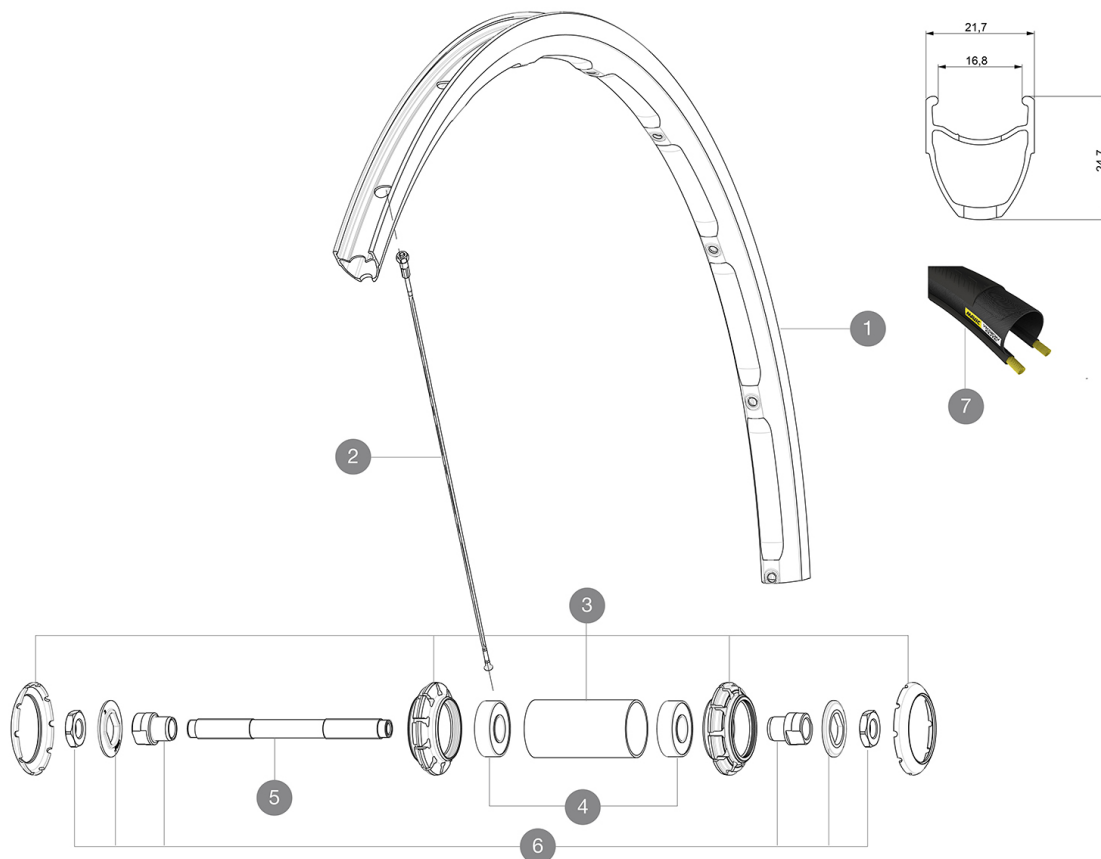
Dimensions de pneu recommandées : 25 à 32 mm

Pression max. : 23 mm 8,7 bars - 125 PSI, 25/28 mm 7,7 bars - 110 PSI

Pression max. : 25 mm 7,7 bars - 110 PSI

## RÉFÉRENCES ROUES

F54401	Ksyrium 17 Ft Black	F54402	Ksyrium 17 Ft Blue
--------	---------------------	--------	--------------------



## JANTES



&nbsp;:

1	LV2409100	KIT FRONT RIM KSYRIUM BLUE17C
1	LV2408900	KIT FRONT RIM KSYRIUM BLACK 17C

## RAYONS

2	LV2275900	KIT 10 FRONT AERO SPOKES 282mm + STEEL NIPPLES
---	-----------	------------------------------------------------



## MOYEUX

3	L12034400	KIT 3 CAPOTS NOIRS MOYEU AERO 10 ENCOCHES
3	N/A	CORPS DE MOYEU
4	LM4031800	ROULEMENTS 6001 x 2
5	L99603700	FRONT AXLE QRM ROAD 2008
6	L99603800	SHORT EXPENSIBLE BEARING SUPPORTS > 2008

## PNEUMATIQUES

7	L37805700	Yksion Elite 25
---	-----------	-----------------

### LIVRE AVEC

Blocages rapides BR101 (M40350 avant, M40351 arrière, M40352 arrière VTT) 1	
Blocages rapides BR101 (M40350 avant, M40351 arrière, M40352 arrière VTT) 1	
Fond de jante	
Fond de jante	
Guide utilisateur	
Guide utilisateur	

### COMPATIBILITE

Roue libre : Shimano/Sram, convertible en Campagnolo avec un corps de roue libre optionnel	
Roue libre : Shimano/Sram, convertible en Campagnolo avec un corps de roue libre optionnel	
Axe avant : Blocage rapide uniquement	
Axe avant : Blocage rapide uniquement	
Axe arrière : Blocage rapide uniquement	
Axe arrière : Blocage rapide uniquement	

### Spécifications

#### JANTES

- **Matériau** : Aluminium S6000
- **Matériau** : Aluminium S6000
- **Hauteur** : 24 mm
- **Hauteur** : 24 mm
- **Hauteur** : 21 mm
- **Raccord** : SUP
- **Raccord** : SUP
- **Perçage** : traditionnel avec renfort H2
- **Perçage** : traditionnel avec renfort H2
- **Surface de freinage** : UB Control
- **Surface de freinage** : UB Control
- **Réduction du poids** : ISM
- **Réduction du poids** : ISM
- **Diamètre du trou de valve** : 6,5 mm
- **Diamètre du trou de valve** : 6,5 mm
- **Pneumatique** : pneu
- **Pneumatique** : pneu
- **Largeur interne** : 17 mm
- **Largeur interne** : 17 mm
- **Dimension ETRTO** : 622x17C
- **Dimension ETRTO** : 622x17C

#### RAYONS

- **Matériau** : acier
- **Matériau** : acier
- **Forme** : droits, élyptiques
- **Forme** : droits, élyptiques
- **Écrous** : acier, ABS
- **Écrous** : acier, ABS
- **Nombre** : 20 à l'avant et à l'arrière
- **Count** : 20 front and 24 rear
- **Rayonnage** : avant radial, arrière Isopulse
- **Rayonnage** : avant radial, arrière Isopulse

#### MOYEURS

- **Corps avant et arrière** : aluminium
- **Corps avant et arrière** : aluminium
- **Matériau de l'axe** : acier
- **Matériau de l'axe** : acier
- Roulements à cartouche étanches
- Roulements à cartouche étanches
- **Roue-libre** : acier FTS-L
- **Roue-libre** : acier FTS-L

#### VERSIONS

- **Coloris** : Noir ou Noir/Bleu
- **Coloris** : Noir uniquement

#### POIDS ROUES

Poids roue 765