

CATÉGORIE ASTM 1 : route uniquement

Pour optimiser la longévité des roues, Mavic recommande un poids maximal supporté par les roues de 120kg poids du vélo inclus

Dimensions de pneu recommandées : 25 à 32 mm

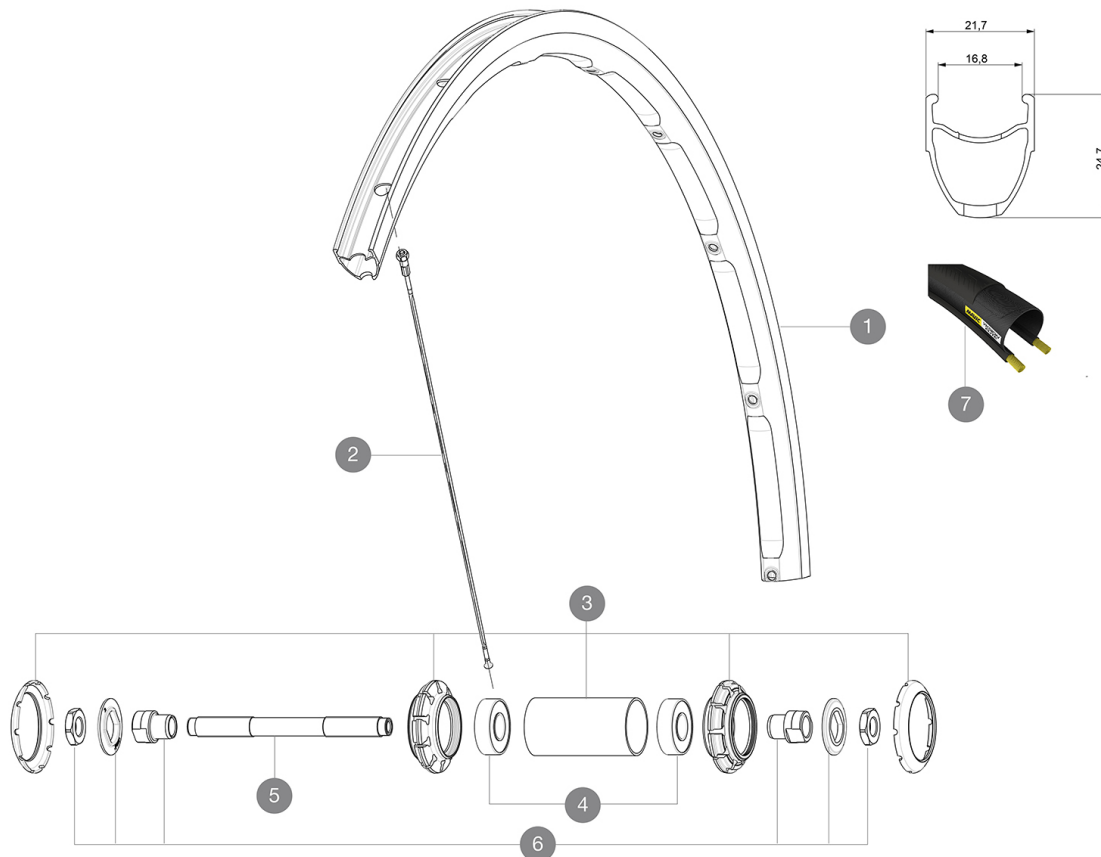
Pression max. : 23 mm 8,7 bars - 125 PSI, 25/28 mm 7,7 bars - 110 PSI

Pression max. : 25 mm 7,7 bars - 110 PSI

## RÉFÉRENCES ROUES

F54401 Ksyrium 17 Ft Black

F54402 Ksyrium 17 Ft Blue



## JANTES



&nbsp;:

- |   |           |                                 |
|---|-----------|---------------------------------|
| 1 | LV2409100 | KIT FRONT RIM KSYRIUM BLUE17C   |
| 1 | LV2408900 | KIT FRONT RIM KSYRIUM BLACK 17C |

## RAYONS

- |   |           |  |
|---|-----------|--|
| 2 | LV2275900 | KIT 10 FRONT AERO SPOKES 282mm + STEEL NIPPLES |
|---|-----------|--|



## MOYEUX

- |   |           |   |
|---|-----------|---|
| 3 | L12034400 | KIT 3 CAPOTS NOIRS MOYEU AERO 10 ENCOCHES |
| 3 | N/A       | CORPS DE MOYEU                            |
| 4 | LM4031800 | ROULEMENTS 6001 x 2                       |
| 5 | L99603700 | FRONT AXLE QRM ROAD 2008                  |
| 6 | L99603800 | SHORT EXPENSIBLE BEARING SUPPORTS > 2008  |

## PNEUMATIQUES

- |   |           |                 |
|---|-----------|-----------------|
| 7 | L37805700 | Yksion Elite 25 |
|---|-----------|-----------------|

**LIVRE AVEC**

Blocages rapides BR101 (M40350 avant, M40351 arrière, M40352 arrière VTT) 1	
Blocages rapides BR101 (M40350 avant, M40351 arrière, M40352 arrière VTT) 1	
Fond de jante	
Fond de jante	
Guide utilisateur	
Guide utilisateur	

**COMPATIBILITE**

Roue libre : Shimano/Sram, convertible en Campagnolo avec un corps de roue libre optionnel	
Roue libre : Shimano/Sram, convertible en Campagnolo avec un corps de roue libre optionnel	
Axe avant : Blocage rapide uniquement	
Axe avant : Blocage rapide uniquement	
Axe arrière : Blocage rapide uniquement	
Axe arrière : Blocage rapide uniquement	

**Spécifications****JANTES**

- **Matériau** : Aluminium S6000
- **Matériau** : Aluminium S6000
- **Hauteur** : 24 mm
- **Hauteur** : 24 mm
- **Hauteur** : 21 mm
- **Raccord** : SUP
- **Raccord** : SUP
- **Perçage** : traditionnel avec renfort H2
- **Perçage** : traditionnel avec renfort H2
- **Surface de freinage** : UB Control
- **Surface de freinage** : UB Control
- **Réduction du poids** : ISM
- **Réduction du poids** : ISM
- **Diamètre du trou de valve** : 6,5 mm
- **Diamètre du trou de valve** : 6,5 mm
- **Pneumatique** : pneu
- **Pneumatique** : pneu
- **Largeur interne** : 17 mm
- **Largeur interne** : 17 mm
- **Dimension ETRTO** : 622x17C
- **Dimension ETRTO** : 622x17C

**RAYONS**

- **Matériau** : acier
- **Matériau** : acier
- **Forme** : droits, élyptiques
- **Forme** : droits, élyptiques
- **Écrous** : acier, ABS
- **Écrous** : acier, ABS
- **Nombre** : 20 à l'avant et à l'arrière
- **Count** : 20 front and 24 rear
- **Rayonnage** : avant radial, arrière Isopulse
- **Rayonnage** : avant radial, arrière Isopulse

**MOYEURS**

- **Corps avant et arrière** : aluminium
- **Corps avant et arrière** : aluminium
- **Matériau de l'axe** : acier
- **Matériau de l'axe** : acier
- Roulements à cartouche étanches
- Roulements à cartouche étanches
- **Roue-libre** : acier FTS-L
- **Roue-libre** : acier FTS-L

**VERSIONS**

- **Coloris** : Noir ou Noir/Bleu
- **Coloris** : Noir uniquement

**POIDS ROUES**

Poids roue 765