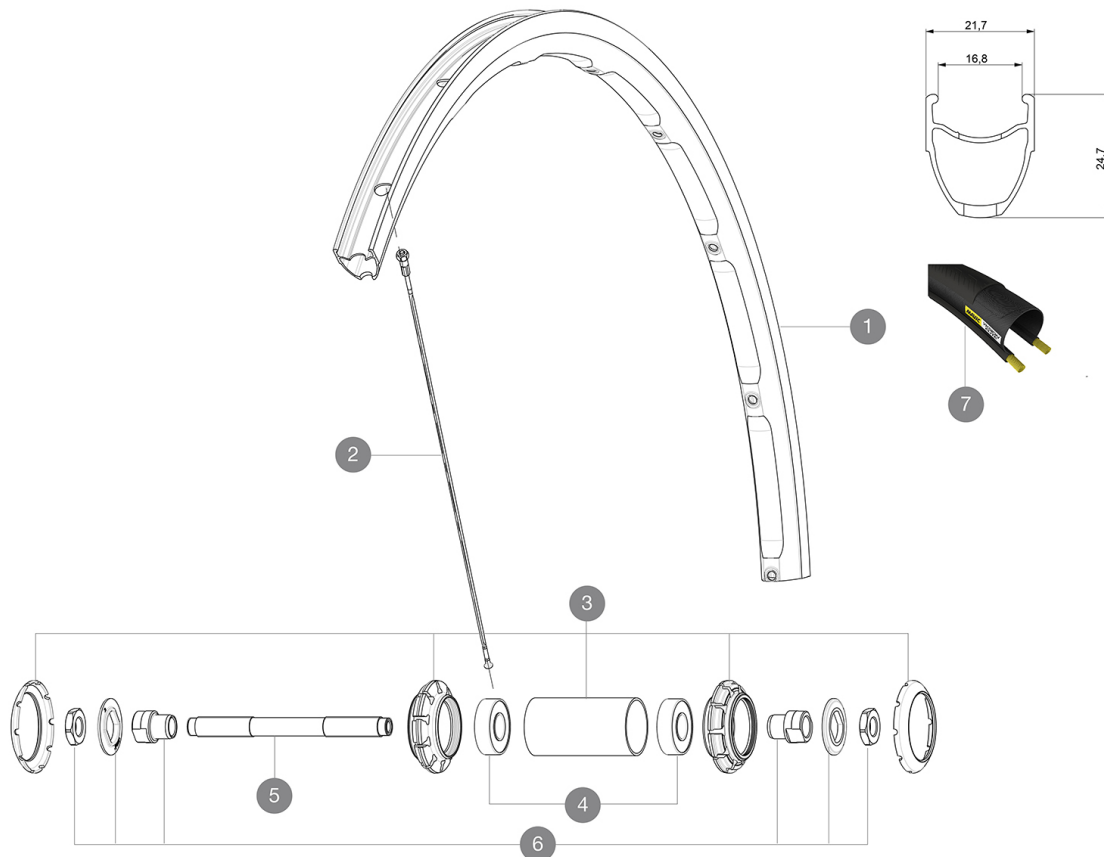


ASTM-KATEGORIE 1: für den Einsatz auf asphaltierten Strassen und Wegen  
Um eine längere Lebensdauer der Laufräder zu erreichen, empfiehlt Mavic als Obergrenze für das Gesamtgewicht von Fahrer, Ausrüstung und Fahrrad 120 kg  
Empfohlene Reifenbreite: 25 bis 32 mm  
Max. Reifendruck: 23 mm - 8,7 bar / 125 PSI; 25/28 mm - 7,7 bar / 110 PSI  
Max. Reifendruck: 25 mm - 7,7 bar / 110 PSI

## REFERENZEN RÄDER

F54401	Ksyrium 17 Ft Black	F54402	Ksyrium 17 Ft Blue
--------	---------------------	--------	--------------------



## RIMS



&NBSP;:

1	LV2409100	KIT FRONT RIM KSYRIUM BLUE17C
1	LV2408900	KIT FRONT RIM KSYRIUM BLACK 17C

## SPOKES

2	LV2275900	KIT 10 FRONT AERO SPOKES 282mm + STEEL NIPPLES
---	-----------	--



## HUB SHELLS

3	L12034400	KIT 3 HUB CAPS AERO 10 SLOTS BLACK
3	N/A	NABENKÖRPER
4	LM4031800	HUB BEARING KIT 6001
5	L99603700	FRONT AXLE QRM ROAD 2008
6	L99603800	SHORT EXPENSIBLE BEARING SUPPORTS > 2008

## TYRES

7	L37805700	Yksion Elite 25
---	-----------	-----------------

**GELIEFERT MIT**

Schnellspanner BR101 (M40350 vorne, M40351 für Rennrad hinten, M40352 für MTB hinten) 1	
Schnellspanner BR101 (M40350 vorne, M40351 für Rennrad hinten, M40352 für MTB hinten) 1	
Felgenband	
Felgenband	
Bedienungsanleitung	
Bedienungsanleitung	

**COMPATIBILITY**

Freilauf: Shimano/Sram (mit optionalem Freilaufkörper umrüstbar für Campagnolo)	
Freilauf: Shimano/Sram (mit optionalem Freilaufkörper umrüstbar für Campagnolo)	
VR-Achse: nur für Schnellspanner	
VR-Achse: nur für Schnellspanner	
HR-Achse: nur für Schnellspanner	
HR-Achse: nur für Schnellspanner	

**Specifications****FELGEN**

- **Material** : S6000 Aluminium
- **Material** : S6000 Aluminium
- **Profilhöhe** : 24 mm
- **Profilhöhe** : 24 mm
- **Profilhöhe** : 21 mm
- **Felgenstoss** : SUP
- **Felgenstoss** : SUP
- **Felgenbohrungen** : herkömmlich mit H2-Verstärkung
- **Felgenbohrungen** : herkömmlich mit H2-Verstärkung
- **Bremsflanken** : UB Control
- **Bremsflanken** : UB Control
- **Gewichts-Tuning** : ISM
- **Gewichts-Tuning** : ISM
- **Ventilloch-Durchmesser** : 6,5 mm
- **Ventilloch-Durchmesser** : 6,5 mm
- **Bereifung** : Drahtreifen
- **Bereifung** : Drahtreifen
- **Innenbreite** : 17 mm
- **Innenbreite** : 17 mm
- **ETRTO-Grösse** : 622x17c
- **ETRTO-Grösse** : 622x17c

**SPEICHEN**

- **Material** : Stahl
- **Material** : Stahl
- **Speichen** : gerade, mit Aero-Profil
- **Speichen** : gerade, mit Aero-Profil
- **Speichennippel** : Stahl, selbstsichernd
- **Speichennippel** : Stahl, selbstsichernd
- **Speichenzahl** : je 20 vorne und hinten
- **Count** : 20 front and 24 rear
- **Einspeichung** : radial (VR), Isopulse (HR)
- **Einspeichung** : radial (VR), Isopulse (HR)

**RADNABE**

- **Nabenkörper (VR und HR)** : Aluminium
- **Nabenkörper (VR und HR)** : Aluminium
- **Achs-Material (VR und HR)** : Stahl
- **Achs-Material (VR und HR)** : Stahl
- Gedichtete Industrielager
- Gedichtete Industrielager
- **Freilauf** : FTS-L (Stahl)
- **Freilauf** : FTS-L (Stahl)

**VERSIONS**

- **Farbe** : Schwarz oder Schwarz/Blau
- **Farbe** : Schwarz

**RADGEWICHTE**

Radgewicht 765