

CATÉGORIE ASTM 1 : route uniquement

Pour optimiser la longévité des roues, Mavic recommande un poids maximal supporté par les roues de 120kg poids du vélo inclus

Dimensions de pneu recommandées : 25 à 32 mm

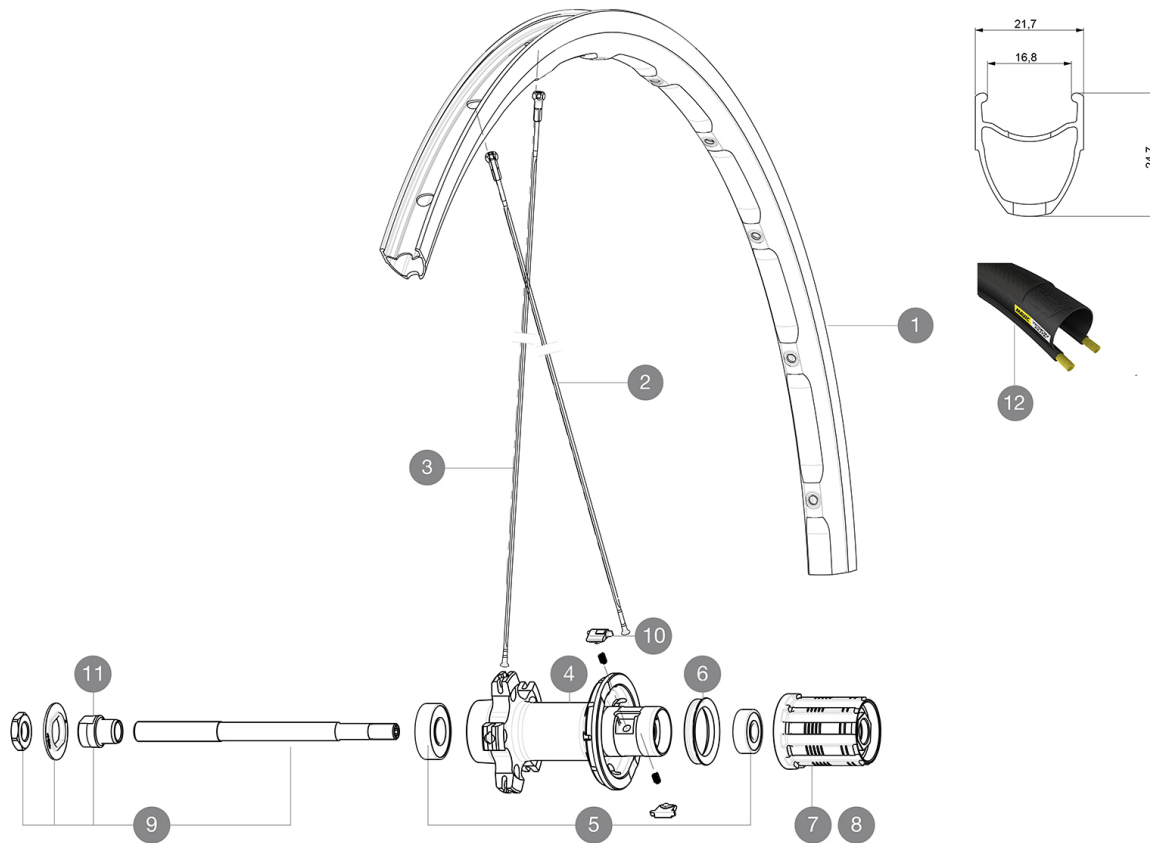
Pression max. : 23 mm 8,7 bars - 125 PSI, 25/28 mm 7,7 bars - 110 PSI

Pression max. : 25 mm 7,7 bars - 110 PSI

RÉFÉRENCES ROUES

R81001 Ksyrium 17 Rr Black

R81002 Ksyrium 17 Rr Blue



JANTES



&NBSP;:

1 LV2409000 KIT REAR RIM KSYRIUM BLACK 17C

1 LV2409200 KIT REAR RIM KSYRIUM BLUE 17C

RAYONS

2 LV2275700 KIT 12 REAR KSYRIUM DISC 12mm & KSYRIUM 17C NON-DRIVE SIDE A

3 LV2275800 KIT 12 REAR KSYRIUM DISC 12mm & KSYRIUM 17C DRIVE SIDE AERO

MOYEUX

5 LM4066000 ROULEMENTS MOYEU ARR 608+6001

6 L99500000 JOINT A LEVRE FTSX

7 L30871100 FTS-L FREEWHEEL BODY HG11 2013 (8 or 9mm axle compatible)

9 L99603900 AXE ARR KSYRIUM EQUIPE 08



10 LM4057800 KIT CLIQUETS FTS "L" (ROUES ROUTE)

11 L99603800 SHORT EXPENSIBLE BEARING SUPPORTS > 2008

PNEUMATIQUES

12 L37805700 Yksion Elite 25

LIVRE AVEC

Blocages rapides BR101 (M40350 avant, M40351 arrière, M40352 arrière VTT) 1	
Blocages rapides BR101 (M40350 avant, M40351 arrière, M40352 arrière VTT) 1	
Fond de jante	
Fond de jante	
Guide utilisateur	
Guide utilisateur	

COMPATIBILITE

Roue libre : Shimano/Sram, convertible en Campagnolo avec un corps de roue libre optionnel	
Roue libre : Shimano/Sram, convertible en Campagnolo avec un corps de roue libre optionnel	
Axe avant : Blocage rapide uniquement	
Axe avant : Blocage rapide uniquement	
Axe arrière : Blocage rapide uniquement	
Axe arrière : Blocage rapide uniquement	

Spécifications

JANTES

- **Matériau** : Aluminium S6000
- **Matériau** : Aluminium S6000
- **Hauteur** : 24 mm
- **Hauteur** : 24 mm
- **Hauteur** : 21 mm
- **Raccord** : SUP
- **Raccord** : SUP
- **Perçage** : traditionnel avec renfort H2
- **Perçage** : traditionnel avec renfort H2
- **Surface de freinage** : UB Control
- **Surface de freinage** : UB Control
- **Réduction du poids** : ISM
- **Réduction du poids** : ISM
- **Diamètre du trou de valve** : 6,5 mm
- **Diamètre du trou de valve** : 6,5 mm
- **Pneumatique** : pneu
- **Pneumatique** : pneu
- **Largeur interne** : 17 mm
- **Largeur interne** : 17 mm
- **Dimension ETRTO** : 622x17C
- **Dimension ETRTO** : 622x17C

RAYONS

- **Matériau** : acier
- **Matériau** : acier
- **Forme** : droits, élyptiques
- **Forme** : droits, élyptiques
- **Écrous** : acier, ABS
- **Écrous** : acier, ABS
- **Nombre** : 20 à l'avant et à l'arrière
- **Count** : 20 front and 24 rear
- **Rayonnage** : avant radial, arrière Isopulse
- **Rayonnage** : avant radial, arrière Isopulse

MOYEURS

- **Corps avant et arrière** : aluminium
- **Corps avant et arrière** : aluminium
- **Matériau de l'axe** : acier
- **Matériau de l'axe** : acier
- Roulements à cartouche étanches
- Roulements à cartouche étanches
- **Roue-libre** : acier FTS-L
- **Roue-libre** : acier FTS-L

VERSIONS

- **Coloris** : Noir ou Noir/Bleu
- **Coloris** : Noir uniquement

POIDS ROUES

Poids roue 925