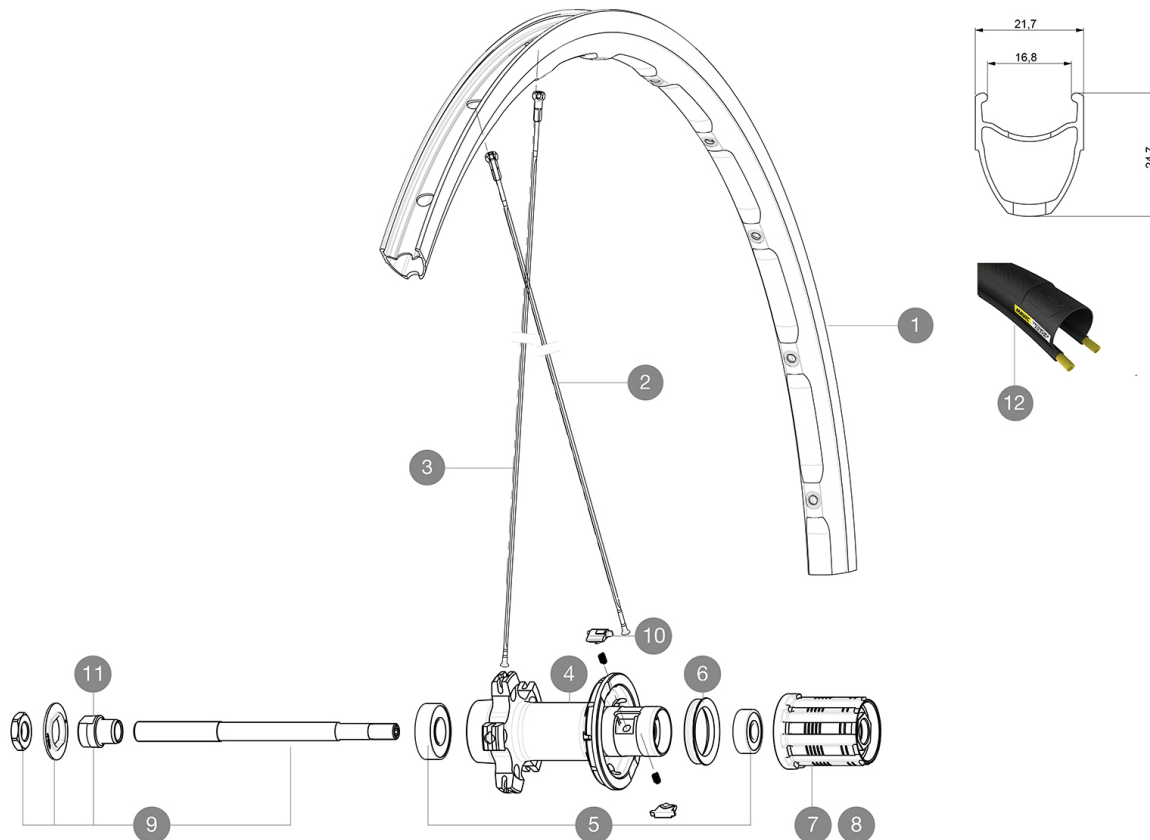


ASTM-KATEGORIE 1: für den Einsatz auf asphaltierten Strassen und Wegen
Um eine längere Lebensdauer der Laufräder zu erreichen, empfiehlt Mavic als Obergrenze für das Gesamtgewicht von Fahrer, Ausrüstung und Fahrrad 120 kg
Empfohlene Reifenbreite: 25 bis 32 mm
Max. Reifendruck: 23 mm - 8,7 bar / 125 PSI; 25/28 mm - 7,7 bar / 110 PSI
Max. Reifendruck: 25 mm - 7,7 bar / 110 PSI

REFERENZEN RÄDER

R81001	Ksyrium 17 Rr Black	R81002	Ksyrium 17 Rr Blue
--------	---------------------	--------	--------------------



RIMS



&NBSP;:

1	LV2409000	KIT REAR RIM KSYRIUM BLACK 17C
1	LV2409200	KIT REAR RIM KSYRIUM BLUE 17C

SPOKES

2	LV2275700	KIT 12 REAR KSYRIUM DISC 12mm & KSYRIUM 17C NON-DRIVE SIDE A
3	LV2275800	KIT 12 REAR KSYRIUM DISC 12mm & KSYRIUM 17C DRIVE SIDE AERO



HUB SHELLS

5	LM4066000	REAR HUB 608+6001 BEARINGS
6	L99500000	FTSL/FTSX FREEHUB BODY SEAL
7	L30871100	FTS-L FREEWHEEL BODY HG11 2013 (8 or 9mm axle compatible)
9	L99603900	REAR AXLE KSYRIUM EQUIPE 08
10	LM4057800	FTSL PAWLS KIT (ROAD WHEELS)
11	L99603800	SHORT EXPENSIBLE BEARING SUPPORTS > 2008

TYRES

12	L37805700	Yksion Elite 25
----	-----------	-----------------

GELIEFERT MIT

Schnellspanner BR101 (M40350 vorne, M40351 für Rennrad hinten, M40352 für MTB hinten) 1	
Schnellspanner BR101 (M40350 vorne, M40351 für Rennrad hinten, M40352 für MTB hinten) 1	
Felgenband	
Felgenband	
Bedienungsanleitung	
Bedienungsanleitung	

COMPATIBILITY

Freilauf: Shimano/Sram (mit optionalem Freilaufkörper umrüstbar für Campagnolo)	
Freilauf: Shimano/Sram (mit optionalem Freilaufkörper umrüstbar für Campagnolo)	
VR-Achse: nur für Schnellspanner	
VR-Achse: nur für Schnellspanner	
HR-Achse: nur für Schnellspanner	
HR-Achse: nur für Schnellspanner	

Specifications**FELGEN**

- **Material** : S6000 Aluminium
- **Material** : S6000 Aluminium
- **Profilhöhe** : 24 mm
- **Profilhöhe** : 24 mm
- **Profilhöhe** : 21 mm
- **Felgenstoss** : SUP
- **Felgenstoss** : SUP
- **Felgenbohrungen** : herkömmlich mit H2-Verstärkung
- **Felgenbohrungen** : herkömmlich mit H2-Verstärkung
- **Bremsflanken** : UB Control
- **Bremsflanken** : UB Control
- **Gewichts-Tuning** : ISM
- **Gewichts-Tuning** : ISM
- **Ventilloch-Durchmesser** : 6,5 mm
- **Ventilloch-Durchmesser** : 6,5 mm
- **Bereifung** : Drahtreifen
- **Bereifung** : Drahtreifen
- **Innenbreite** : 17 mm
- **Innenbreite** : 17 mm
- **ETRTO-Grösse** : 622x17c
- **ETRTO-Grösse** : 622x17c

SPEICHEN

- **Material** : Stahl
- **Material** : Stahl
- **Speichen** : gerade, mit Aero-Profil
- **Speichen** : gerade, mit Aero-Profil
- **Speichennippel** : Stahl, selbstsichernd
- **Speichennippel** : Stahl, selbstsichernd
- **Speichenzahl** : je 20 vorne und hinten
- **Count** : 20 front and 24 rear
- **Einspeichung** : radial (VR), Isopulse (HR)
- **Einspeichung** : radial (VR), Isopulse (HR)

RADNABE

- **Nabenkörper (VR und HR)** : Aluminium
- **Nabenkörper (VR und HR)** : Aluminium
- **Achs-Material (VR und HR)** : Stahl
- **Achs-Material (VR und HR)** : Stahl
- Gedichtete Industrielager
- Gedichtete Industrielager
- **Freilauf** : FTS-L (Stahl)
- **Freilauf** : FTS-L (Stahl)

VERSIONS

- **Farbe** : Schwarz oder Schwarz/Blau
- **Farbe** : Schwarz

RADGEWICHTE

Radgewicht 925