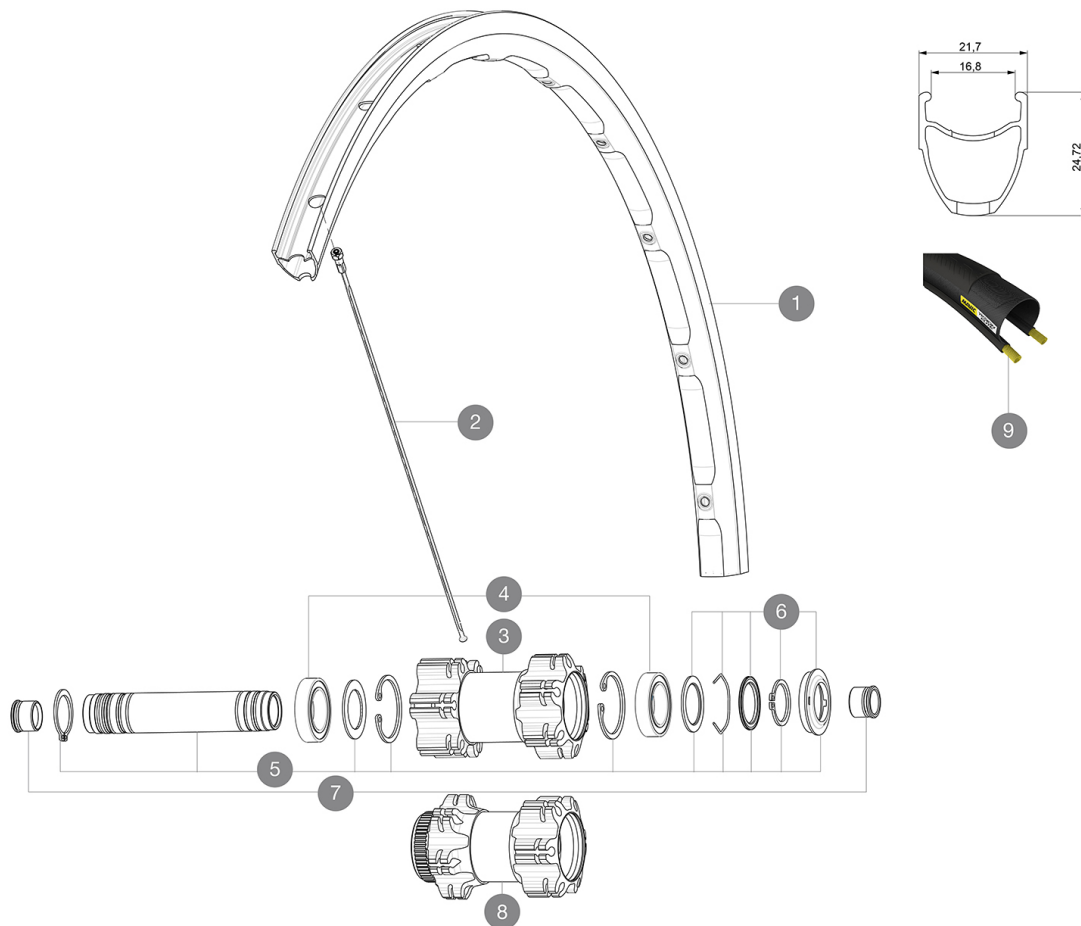


# MAVIC Ksyrium Disc TA

1  
2017  
FRONT

CATÉGORIE ASTM 2 : route et tout-terrain avec des sauts de moins de 15 cm  
Pour optimiser la longévité des roues, Mavic recommande un poids maximal supporté par les roues de 120kg poids du vélo inclus  
Dimensions de pneu recommandées : 25 à 32 mm  
Pression max. : 25/28 mm 7,7 bars - 110 PSI

## RÉFÉRENCES ROUES



### JANTES



&NBSP;:

1 LV2409300 KIT FRONT & REAR RIM KSYRIUM DISC 17C

### RAYONS

2 LV2275700 KIT 12 REAR KSYRIUM DISC 12mm & KSYRIUM 17C NON-DRIVE SIDE A

### MOYEUX




3	N/A	CORPS DE MOYEU
4	L99688500	KIT ROULEMENT MOYEU 9/15 D6T
5	LV2371100	KIT FRONT QRM AXLE 100mm/BOOST 110mm
6	LV2370300	FRONT AUTO ADJUST.PLAY KIT 15MM AXLE
7	LV2680200	12mmFrRoadAxleAdaptersQRM

### PNEUMATIQUES

9 L37805700 Yksion Elite 25

# MAVIC Ksyrium Disc TA

## LIVRE AVEC

Blocages rapides BR101 (M40350 avant, M40351 arrière, M40352 arrière VTT) 1	
Adaptateurs avant 12 mm (B4104201) 1	
Adaptateurs arrière 12x142 mm pour Instant Drive 360 (B49 896 01 pour ID360 6T, B49 899 01 pour ID360 CL) 1	
Fond de jante	
Guide utilisateur	

## COMPATIBILITE

Roue libre : Shimano/Sram, convertible en Campagnolo et XD-R avec des corps de roue libre optionnels	
Axe avant : axe traversant de 12 mm convertible en 15 mm ou en serrage rapide avec les adaptateurs optionnels	
Axe arrière : axe traversant de 12 mm, convertible en blocage rapide avec des adaptateurs optionnels (non disponibles en Allemagne)	

## Spécifications

### JANTES

- **Matériau** : Aluminium S6000
  - **Hauteur** : 21 mm
  - **Raccord** : SUP
  - **Perçage** : traditionnel avec renfort H2
- Profil spécifique pour frein à disque
- **Réduction du poids** : ISM
  - **Diamètre du trou de valve** : 6,5 mm
  - **Pneumatique** : pneu
  - **Dimension ETRTO** : 622x17C

### RAYONS

- **Matériau** : acier
- **Forme** : droits, élyptiques
- **Nombre** : 24 à l'avant et à l'arrière
- **Rayonnage** : avant croisés par 2, arrière Isopulse

### MOYEUX

- **Corps avant et arrière** : aluminium
  - **Matériau de l'axe** : aluminium
- Roulements à cartouche étanches
- **Roue-libre** : Instant Drive 360
  - **Avant** : Blocage rapide, compatible 12x100 et 15x100
  - **Arrière** : compatible blocage rapide, 12x142 et 12x135

### VERSIONS

- **Coloris** : Noir uniquement
- **Standard de disque** : 6 trous ou Center Lock®

### POIDS ROUES

Poids roue 845