

ASTM CATEGORIA 1 : solo strada

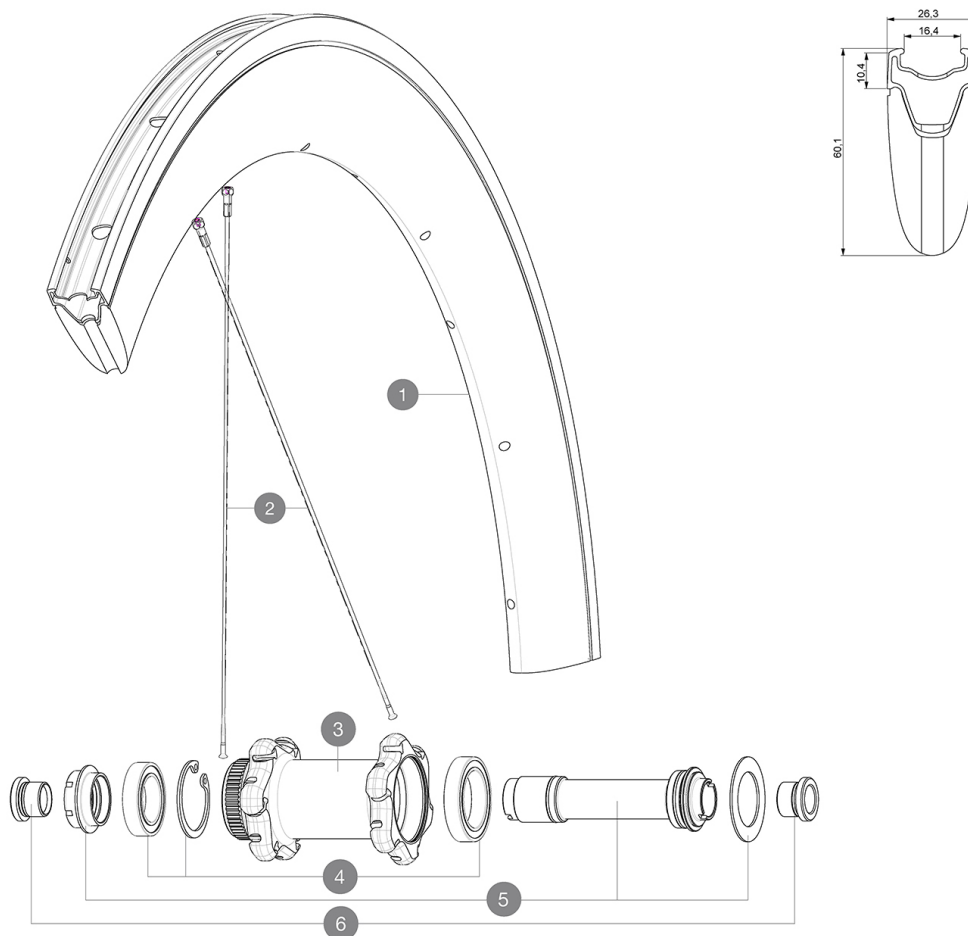
Per una maggiore durata della ruota, Mavic raccomanda di non superare il peso massimo di 120 kg supportato dalle ruote, bicicletta compresa

Dimensione pneumatico consigliata: da 23 a 32 mm

Pressione massima: 23 mm 8,7 bar - 125 PSI, 25 mm 7,7 bar - 110 PSI

## REFERENZE RUOTE

F70771 CXREliteDCLF12x100



## RIMS



DIAM. FORO VALVOLA (MM): 6,5 :

|   |           |                                                 |
|---|-----------|-------------------------------------------------|
| 1 | LV2408500 | KIT FRONT RIM CXR ELITE DISC - until stock last |
|   | LV2690200 | KIT CARBON RIM TAPE 18x622mm (SPECIAL RIM TAPE) |

## SPOKES





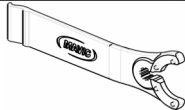
|   |           |                                                              |
|---|-----------|--------------------------------------------------------------|
| 2 | LV2275200 | KIT 12 REAR NON-DRIVE SIDE & FRONT DISC & REAR DISC side BUT |
|---|-----------|--------------------------------------------------------------|

## HUB SHELLS

|   |           |                                                      |
|---|-----------|------------------------------------------------------|
| 3 | N/A       | CORPO MOZZO                                          |
| 4 | L99688600 | BEARING KIT 9/15 DCL HUB 20x32x7 6804 + 25x37x7 6805 |
| 5 | LV2390700 | KIT FRONT 12mm AXLE QRM+ CL                          |
| 6 | LB4104200 | 12mm FT road Axle Adapters 16                        |

# MAVIC CXR Elite Disc

## VENDUTO CON

|                                                                                                                  |                                                                                   |
|------------------------------------------------------------------------------------------------------------------|-----------------------------------------------------------------------------------|
| Adattatori anteriori da 12 mm<br>(B4104201)<br>1                                                                 |  |
| Adattatori posteriori 12x142 mm per Instant Drive 360<br>(B49 896 01 per ID360 6T, B49 899 01 per ID360 CL)<br>1 |  |
| Prolunga valvola<br>(118 952 01)<br>1                                                                            |  |
| Viti specifiche per disco<br>(308 719 01)<br>Pack of 6                                                           |  |
| Flap                                                                                                             |                                                                                   |
| Chiave di regolazione multifunzione<br>(325 423 01)<br>1                                                         |  |
| Guida utente                                                                                                     |                                                                                   |

## COMPATIBILITY

|                                                                                                                                  |  |
|----------------------------------------------------------------------------------------------------------------------------------|--|
| Ruota libera: Shimano/Sram, convertibile in Campagnolo e XD-R con corpi trasmissione opzionali                                   |  |
| Perno anteriore: convertibile da bloccaggio rapido in 12 mm o 15 mm con adattatori opzionali                                     |  |
| Perno posteriore: perno passante da 12mm convertibile a bloccaggio rapido con adattatori opzionali (non disponibile in Germania) |  |

## Specifications

### CERCHIONI

- **Materiale** : lega Maxtal con flangia Blackcell
  - **Altezza** : 60 mm
  - **Foratura** : tradizionale
- Profilo specifico per freni a disco
- **Diametro foro valvola** : 6,5 mm
  - **Pneumatico** : copertoncino
  - **Larghezza interna** : 16 mm
  - **Misura ETRTO** : 622x16C

### RAGGI

- **Materiale** : acciaio
- **Forma** : a testa dritta, profilati, a doppio spessore
- **Nipples** : alluminio, ABS
- **Numero raggi** : 24 anteriori e posteriori
- **Raggiatura** : anteriore incrocio in 2°, posteriore Isopulse

### MOZZO

- **Corpo anteriore e posteriore** : alluminio
  - **Materiale perno** : alluminio
- Cuscinetti a cartuccia sigillati
- **Ruota libera** : Instant Drive 360
  - **Anteriore** : bloccaggio rapido, compatibile con 12x100 e 15x100
  - **Posteriore** : bloccaggio rapido, compatibile con 12x142 e 12x135

### VERSIONS

- **Colore** : solo nero
- **Standard disco** : 6 Bolts o Center Lock(R)

### PESI RUOTE

Peso della ruota 945