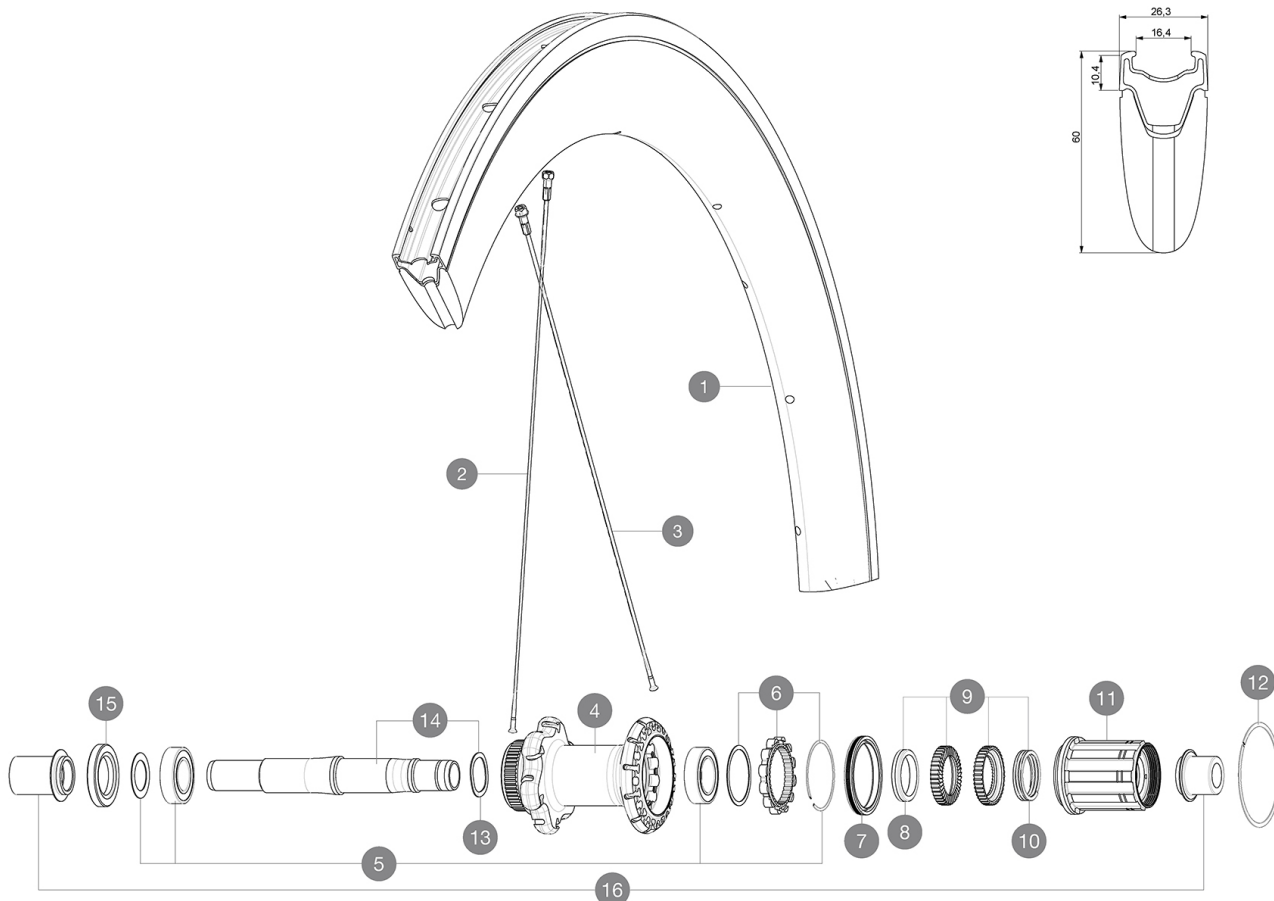


ASTM-KATEGORIE 1: für den Einsatz auf asphaltierten Strassen und Wegen
Um eine längere Lebensdauer der Laufräder zu erreichen, empfiehlt Mavic als Obergrenze für das Gesamtgewicht von Fahrer, Ausrüstung und Fahrrad 120 kg
Empfohlene Reifenbreite: 23 bis 32 mm
Max. Reifendruck: 23 mm - 8,7 bar / 125 PSI; 25 mm - 7,7 bar / 110 PSI

REFERENZEN RÄDER

R98181 CXREliteDCLRr12x142



RIMS



VENTILLOCH Ø (MM): 6,5 :

1	LV2408800	KIT REAR RIM CXR ELITE DISC - until stock last
	LV2690200	KIT CARBON RIM TAPE 18x622mm (SPECIAL RIM TAPE)

SPOKES





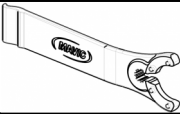
2	LV2275200	KIT 12 REAR NON-DRIVE SIDE & FRONT DISC & REAR DISC side BUT
3	LV2275100	KIT 12 REAR DRIVE SIDE UB & DISC BUTTED AERO SPOKES 272mm +

HUB SHELLS

4	N/A	NABENKÖRPER
5	LV2560200	KIT ID360 BEARINGS 15/28/7 + 17/28/7
6	LV2252700	KIT ID360 INSERT SHAPED EAR LOBE > 2017
7	LV2251600	ID360 SEAL + GREASE
8	LV2500500	Kit 3 ID360 pad for noise reduction
9	LV2251700	ID360 2 RATCHETS + SPRING + GREASE
10	LV2251800	KIT 3 ID360 ROAD SPRINGS
11	LV3430100	HG11 Freewheel Body ID360
12	LV2252200	KIT 2 REAR HUB RETENTION RINGS 48mm
13	LV2251500	3 ID360 WAVE WASHERS
14	LV2251400	ID360 AXLE DISC CL
15	LV2250900	KIT ID360 HUB THREADED CAP for UB model (small)
16	LB4989900	Rear Axle Adapters 12/142 CL

MAVIC CXR Elite Disc

GELIEFERT MIT

12-mm-Adapter (für VR) (B4104201) 1	
12x142-mm-Adapter für Instant Drive 360-Naben (HR) (B49 896 01 für Instand Drive 360-Naben (6-Loch), B49 899 01 für Instand Drive 360-Naben (Center-Lock)) 1	
Ventil-Verlängerung (118 952 01) 1	
Disc-Befestigungsschrauben (308 719 01) Pack of 6	
Felgenband	
Multifunktions-Einstellschlüssel (325 423 01) 1	
Bedienungsanleitung	

COMPATIBILITY

Freilauf: Shimano/Sram (mit optionalem Freilaufkörper umrüstbar für Campagnolo oder XDR)	
VR-Achse: umrüstbar von Schnellspanner auf 12- und 15-mm-Steckachse (mit optionalen Adaptern)	
HR-Achse: 12x142 mm	

Specifications

FELGEN

- **Material** : Maxtal und Blackcell (Aero-Profil)
- **Profilhöhe** : 60 mm
- **Felgenbohrungen** : herkömmlich
- Felgenprofil für Scheibenbremsen optimiert
- **Ventilloch-Durchmesser** : 6,5 mm
- **Bereifung** : Drahtreifen
- **Innenbreite** : 16 mm
- **ETRTO-Größe** : 622x16c

SPEICHEN

- **Material** : Stahl
- **Speichen** : gerade, mit Aero-Profil, doppel-dickend
- **Speichennippel** : Aluminium, selbstsichernd
- **Speichenzahl** : je 24 vorne und hinten
- **Einspeichung** : 2fach gekreuzt (VR), Isopulse (HR)

RADNABE

- **Nabenkörper (VR und HR)** : Aluminium
- **Achs-Material (VR und HR)** : Aluminium
- Gedichtete Industriellager
- **Freilauf** : Instant Drive 360
- **VR-Achse** : kompatibel mit Schnellspanner, 12- und 15x100-mm-Steckachsen
- **HR-Achse** : kompatibel mit Schnellspanner, 12x135- und 12x142-mm-Steckachsen

VERSIONS

- **Farbe** : Schwarz
- **Disc-Standard** : 6-Loch oder Center-Lock®

RADGEWICHTE

Radgewicht 1050