

MAVIC *Cosmic Pro Carbon SL T***RUEDAS REFERENCIAS**

F70841 Cosmic Pro Car SL T Ft

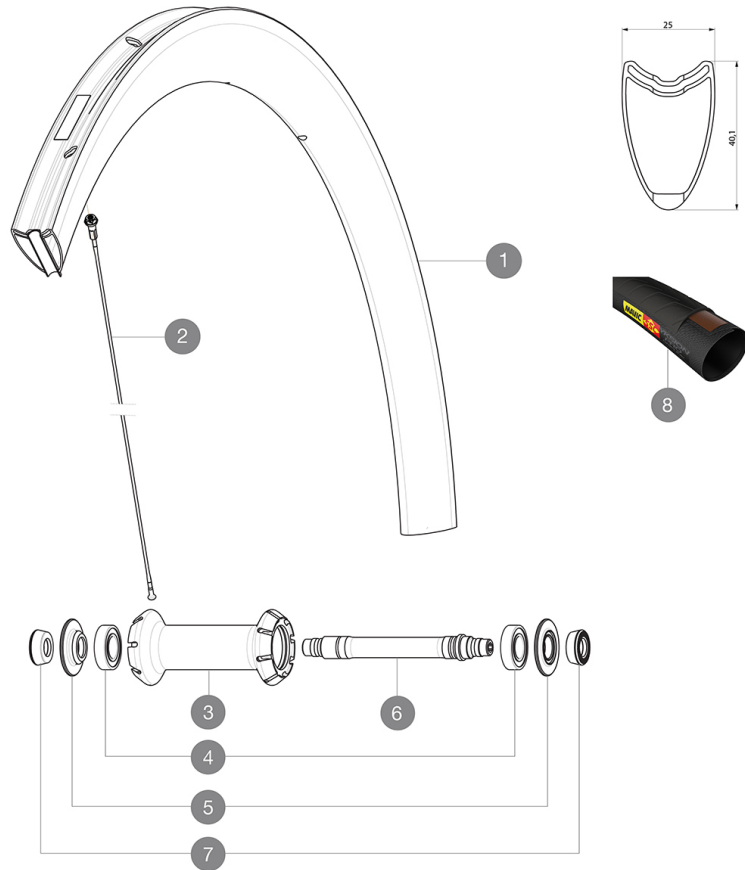
CATEGORÍA ASTM 2: carretera y MTB con saltos de menos de 15 cm

Para la mayor longevidad de la rueda, Mavic recomienda que el peso total soportado por las ruedas no exceda de los 120 kg, incluyendo la bicicleta

Medida de neumático recomendada: 25 a 32 mm

Presión máxima: 23 mm 8,7 bar - 125 psi, 25/28 mm 7,7 bar - 110 psi

Presión máxima: 25 mm 7.7 bar - 110 PSI

**RIMS**

&NBSP;:

1	LV2406500	KIT FRONT RIM COSMIC PRO CARBON SL TUBULAR
---	-----------	--

SPOKES

2	LV3662200	KIT 12 FRT COSMIC PRO CARB SL T/C/UST & NDS CPC SL BUTTED AE
2	LV227390001	KIT 9 FT BTD AERO SPK 271mm/ALU NIPPLE/WASHER - while stock

HUB SHELLS





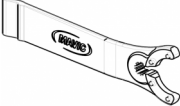

3	N/A	CUERPO DE BUJE
4	LM4007800	FRONT HUB 6901 BEARINGS
5	LV2252500	FRONT SETTING NUT & DUST PROTECTOR MY16
6	L30870000	FRONT AXLE ROAD RIM BRAKING QRM +
7	L35117300	FRONT OR REAR FORK REST KIT R-SYS 2013

TYRES

8	L37804400	Yksion Pro Griplink Tubular SSC 25
---	-----------	------------------------------------

MAVIC Cosmic Pro Carbon SL T

ENTREGADO CON

Cierres rápidos BR601 (V24 501 01 del, V24 502 01 tras.) 1	
Cierres rápidos BR601 (V24 501 01 del, V24 502 01 tras.) 1	
Zapatillas de freno para llanta de carbono (V24 603 01 Shimano/Sram, V24 604 01 Campagnolo) 1 par	
Zapatillas de freno para llanta de carbono (V24 603 01 Shimano/Sram, V24 604 01 Campagnolo) 1 par	
Llave de ajuste multifunción (325 423 01) 1	
Llave de ajuste multifunción (325 423 01) 1	
Guía del usuario	
Guía del usuario	

COMPATIBILITY

Rueda libre: Shimano/Sram o Campagnolo, convertible a XD-R con un cuerpo de rueda libre opcional	
Rueda libre: Shimano/Sram, convertible a Campagnolo o XD-R con cuerpos de rueda libre opcionales	
Eje delantero: solo cierre rápido	
Eje delantero: solo cierre rápido	
Eje trasero: cierre rápido solamente	
Eje trasero: cierre rápido solamente	

Specifications

LLANTAS

- **Material** : fibra de carbono 3K
- **Material** : fibra de carbono 3K
- **Altura** : 40 mm
- **Altura** : 40 mm
- **Taladros** : tradicionales
- **Taladros** : tradicionales
- **Pista de freno** : carbono con tecnología iTgMAX
- **Pista de freno** : carbono con tecnología iTgMAX
- **Diámetro del orificio para la válvula** : 6,5 mm
- **Diámetro del orificio para la válvula** : 6,5 mm
- **Neumático** : tubular
- **Medida ETRTO** : 28" tubular
- **Medida ETRTO** : 28" tubular

RADIOS

- **Material** : acero
- **Material** : acero
- **Tipo** : recto, aero, doble conificado
- **Tipo** : recto, perfilado, doble conificado
- **Cabecillas** : aluminio, ABS
- **Cabecillas** : aluminio, ABS
- **Cantidad** : 16 delante, 20 detrás
- **Cantidad** : 16 delante, 20 detrás
- **Radiado** : radial delante, Isopulse detrás
- **Radiado** : radial delante, Isopulse detrás

BUJE DE LA RUEDA

- **Cuerpo delantero y trasero** : aluminio
- **Cuerpo delantero y trasero** : aluminio
- **Material del eje** : aluminio
- **Material del eje** : aluminio
- **Delantero** : rodamientos estancos ajustables (QRM+), Trasero rodamientos estancos autoajustables (QRM Auto)
- **Delantero** : rodamientos estancos ajustables (QRM+), Trasero rodamientos estancos autoajustables (QRM Auto)
- **Rodamientos sellados**
- **Rueda libre** : Instant Drive 360
- **Rueda libre** : Instant Drive 360

VERSIONS

- **Color** : solo Negro
- **Color** : solo Negro

PESOS DE RUEDAS

Peso de la rueda 620