

MAVIC *Cosmic Pro Carbon SL T***RÉFÉRENCES ROUES**

R98311 Cosmic Pro Car SL T Rr

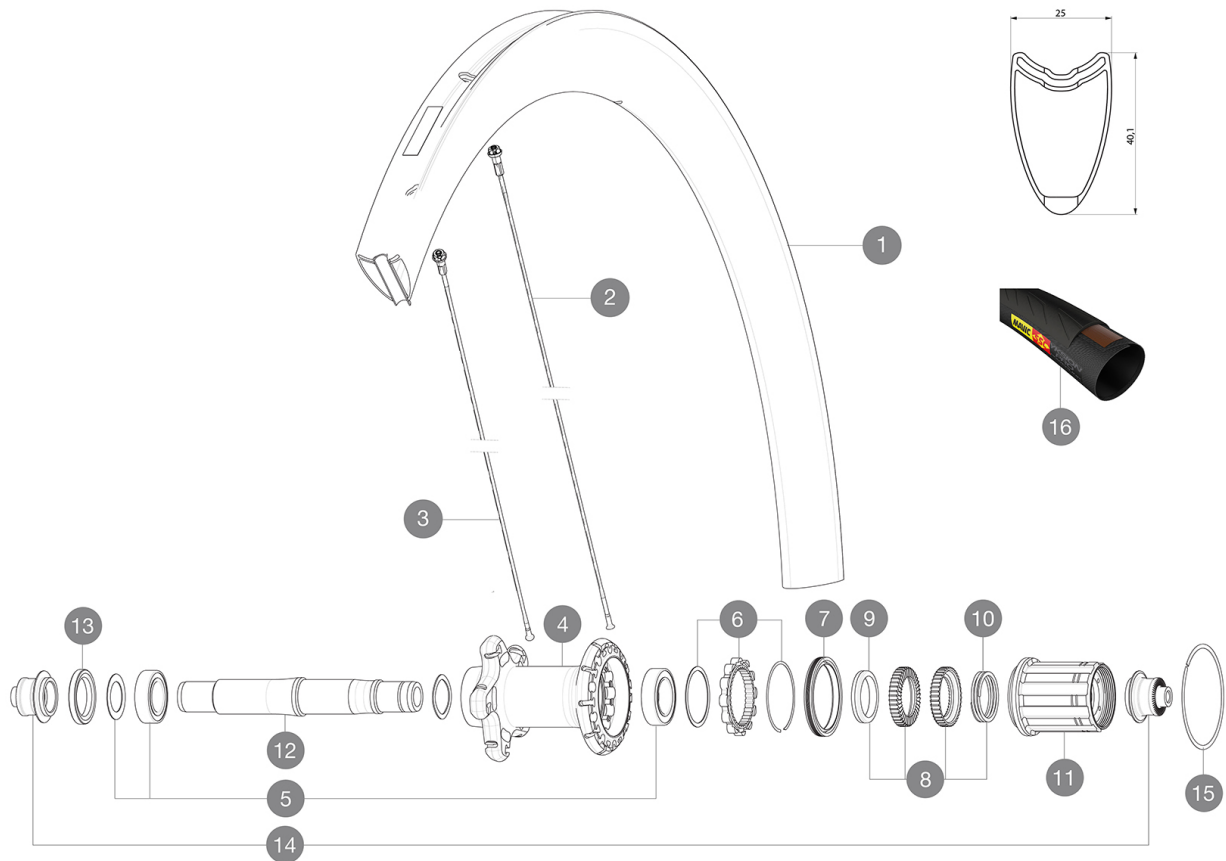
CATÉGORIE ASTM 2 : route et tout-terrain avec des sauts de moins de 15 cm

Pour optimiser la longévité des roues, Mavic recommande un poids maximal supporté par les roues de 120kg poids du vélo inclus

Dimensions de pneu recommandées : 25 à 32 mm

Pression max. : 23 mm 8,7 bars - 125 PSI, 25/28 mm 7,7 bars - 110 PSI

Pression max. : 25 mm 7,7 bars - 110 PSI

**JANTES**

&NBSP;:

| | | |
|---|-----------|---|
| 1 | LV2406600 | KIT REAR RIM COSMIC PRO CARBON SL TUBULAR |
|---|-----------|---|

RAYONS

| | | |
|---|-------------|--|
| 2 | LV227400001 | KIT 12 DS BTD AERO SPK 260mm/ALU NIPPL/WASHER - while stock |
| 2 | LV3662800 | KIT 12 DS COSMIC PRO CARB SL T/UST/UST Disc/C/C Disc BUTTED |
| 3 | LV3663800 | KIT 12 FRT KSYR PRO CARB SL C/UST/T & NDS COSMIC PRO CARB SL |
| 3 | LV227760001 | KIT 12 NDS COSMIC PRO CARBON SL T 285mm SPK - while stock la |

MOYEURS





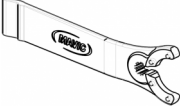

| | | |
|----|-----------|---|
| 4 | N/A | CORPS DE MOYEU |
| 5 | LV2560100 | KIT ID360 BEARINGS 15/26/7 + 17/28/7 |
| 6 | LV2252700 | KIT ID360 INSERT SHAPED EAR LOBE > 2017 |
| 7 | LV2251600 | ID360 SEAL + GREASE |
| 8 | LV2251700 | ID360 2 RATCHETS + SPRING + GREASE |
| 9 | LV2500500 | Kit 3 ID360 pad for noise reduction |
| 10 | LV2251800 | KIT 3 ID360 ROAD SPRINGS |
| 11 | LV3430100 | HG11 Freewheel Body ID360 |
| 12 | LV2251200 | ID360 AXLE UB |
| 13 | LV2250900 | KIT ID360 HUB THREADED CAP for UB model (small) |
| 14 | LB4989400 | Rear axle adapters 9mm QR |
| 15 | LV2252200 | KIT 2 REAR HUB RETENTION RINGS 48mm |

PNEUMATIQUES

| | | |
|----|-----------|-------------------------------------|
| 16 | L37804600 | Yksion Pro PowerLink Tubular SSC 25 |
|----|-----------|-------------------------------------|

MAVIC Cosmic Pro Carbon SL T

LIVRE AVEC

| | |
|---|---|
| Blocages rapides BR601 (V24 501 01 avant, V24 502 01 arrière) 1 |  |
| Blocages rapides BR601 (V24 501 01 avant, V24 502 01 arrière) 1 |  |
| Patins de frein carbone (V24 603 01 Shimano/Sram, V24 604 01 Campagnolo) 1 pair |  |
| Patins de frein carbone (V24 603 01 Shimano/Sram, V24 604 01 Campagnolo) 1 pair |  |
| Clé de réglage multifonction (325 423 01) 1 |  |
| Clé de réglage multifonction (325 423 01) 1 |  |
| Guide utilisateur | |
| Guide utilisateur | |

COMPATIBILITE

| | |
|--|--|
| Roue libre : Shimano/Sram ou Campagnolo, convertible en XD-R avec un corps de roue libre optionnel | |
| Roue libre : Shimano/Sram, convertible en Campagnolo et XD-R avec des corps de roue libre optionnels | |
| Axe avant : Blocage rapide uniquement | |
| Axe avant : Blocage rapide uniquement | |
| Axe arrière : Blocage rapide uniquement | |
| Axe arrière : Blocage rapide uniquement | |

Spécifications

JANTES

- **Matériau** : Matériau carbone tressé 3K
- **Matériau** : Matériau carbone tressé 3K
- **Hauteur** : 40 mm
- **Hauteur** : 40 mm
- **Perçage** : traditionnel
- **Perçage** : traditionnel
- **Surface de freinage** : carbone avec technologie iTgMAX
- **Surface de freinage** : carbone avec technologie iTgMAX
- **Diamètre du trou de valve** : 6,5 mm
- **Diamètre du trou de valve** : 6,5 mm
- **Pneumatique** : boyau
- **Dimension ETRTO** : boyau 28"
- **Dimension ETRTO** : boyau 28"

RAYONS

- **Matériau** : acier
- **Matériau** : acier
- **Forme** : droits, aérodynamiques, rétreints
- **Forme** : droits, élyptiques, rétreints
- **Écrous** : aluminium, ABS
- **Écrous** : aluminium, ABS
- **Nombre** : 16 à l'avant, 20 à l'arrière
- **Nombre** : 16 à l'avant, 20 à l'arrière
- **Rayonnage** : avant radial, arrière Isopulse
- **Rayonnage** : avant radial, arrière Isopulse

MOYEUX

- **Corps avant et arrière** : aluminium
- **Corps avant et arrière** : aluminium
- **Matériau de l'axe** : aluminium
- **Matériau de l'axe** : aluminium
- **Avant** : roulements à cartouche étanche réglables (QRM+), Arrière roulements à cartouche étanche à réglage automatique (QRM Auto)
- Roulements à cartouche étanches
- **Roue-libre** : Instant Drive 360
- **Roue-libre** : Instant Drive 360

VERSIONS

- **Coloris** : Noir uniquement
- **Coloris** : Noir uniquement

POIDS ROUES

Poids roue 790