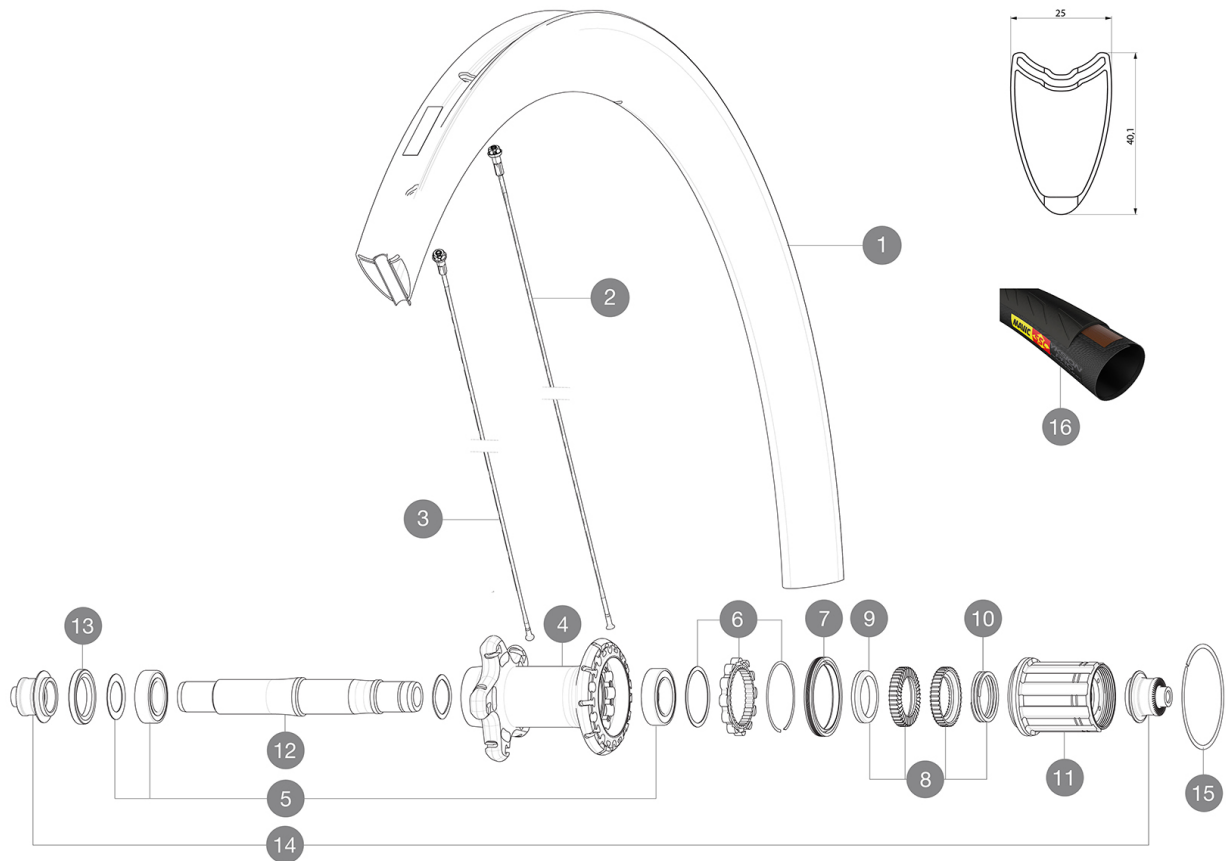


MAVIC Cosmic Pro Carbon SL T

CATÉGORIE ASTM 2 : route et tout-terrain avec des sauts de moins de 15 cm
 Pour optimiser la longévité des roues, Mavic recommande un poids maximal supporté par les roues de 120kg poids du vélo inclus
 Dimensions de pneu recommandées : 25 à 32 mm
 Pression max. : 23 mm 8,7 bars - 125 PSI, 25/28 mm 7,7 bars - 110 PSI
 Pression max. : 25 mm 7,7 bars - 110 PSI

RÉFÉRENCES ROUES

R98311 Cosmic Pro Car SL T Rr



JANTES



&NBSP;:

1 LV2406600 KIT REAR RIM COSMIC PRO CARBON SL TUBULAR

RAYONS

2 LV227400001 KIT 12 DS BTD AERO SPK 260mm/ALU NIPPL/WASHER - while stock
 2 LV3662800 KIT 12 DS COSMIC PRO CARB SL T/UST/UST Disc/C/C Disc BUTTED
 3 LV3663800 KIT 12 FRT KSYR PRO CARB SL C/UST/T & NDS COSMIC PRO CARB SL
 3 LV227760001 KIT 12 NDS COSMIC PRO CARBON SL T 285mm SPK - while stock la

MOYEURS





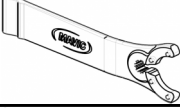
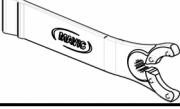
4 N/A CORPS DE MOYEU
 5 LV2560100 KIT ID360 BEARINGS 15/26/7 + 17/28/7
 6 LV2252700 KIT ID360 INSERT SHAPED EAR LOBE > 2017
 7 LV2251600 ID360 SEAL + GREASE
 8 LV2251700 ID360 2 RATCHETS + SPRING + GREASE
 9 LV2500500 Kit 3 ID360 pad for noise reduction
 10 LV2251800 KIT 3 ID360 ROAD SPRINGS
 11 LV3430100 HG11 Freewheel Body ID360
 12 LV2251200 ID360 AXLE UB
 13 LV2250900 KIT ID360 HUB THREADED CAP for UB model (small)
 14 LB4989400 Rear axle adapters 9mm QR
 15 LV2252200 KIT 2 REAR HUB RETENTION RINGS 48mm

PNEUMATIQUES

16 L37804600 Yksion Pro PowerLink Tubular SSC 25

MAVIC Cosmic Pro Carbon SL T

LIVRE AVEC

Blocages rapides BR601 (V24 501 01 avant, V24 502 01 arrière) 1	
Blocages rapides BR601 (V24 501 01 avant, V24 502 01 arrière) 1	
Patins de frein carbone (V24 603 01 Shimano/Sram, V24 604 01 Campagnolo) 1 pair	
Patins de frein carbone (V24 603 01 Shimano/Sram, V24 604 01 Campagnolo) 1 pair	
Clé de réglage multifonction (325 423 01) 1	
Clé de réglage multifonction (325 423 01) 1	
Guide utilisateur	
Guide utilisateur	

COMPATIBILITE

Roue libre : Shimano/Sram ou Campagnolo, convertible en XD-R avec un corps de roue libre optionnel	
Roue libre : Shimano/Sram, convertible en Campagnolo et XD-R avec des corps de roue libre optionnels	
Axe avant : Blocage rapide uniquement	
Axe avant : Blocage rapide uniquement	
Axe arrière : Blocage rapide uniquement	
Axe arrière : Blocage rapide uniquement	

Spécifications

JANTES

- **Matériau** : Matériau carbone tressé 3K
- **Matériau** : Matériau carbone tressé 3K
- **Hauteur** : 40 mm
- **Hauteur** : 40 mm
- **Perçage** : traditionnel
- **Perçage** : traditionnel
- **Surface de freinage** : carbone avec technologie iTgMAX
- **Surface de freinage** : carbone avec technologie iTgMAX
- **Diamètre du trou de valve** : 6,5 mm
- **Diamètre du trou de valve** : 6,5 mm
- **Pneumatique** : boyau
- **Dimension ETRTO** : boyau 28"
- **Dimension ETRTO** : boyau 28"

RAYONS

- **Matériau** : acier
- **Matériau** : acier
- **Forme** : droits, aérodynamiques, rétreints
- **Forme** : droits, élyptiques, rétreints
- **Écrous** : aluminium, ABS
- **Écrous** : aluminium, ABS
- **Nombre** : 16 à l'avant, 20 à l'arrière
- **Nombre** : 16 à l'avant, 20 à l'arrière
- **Rayonnage** : avant radial, arrière Isopulse
- **Rayonnage** : avant radial, arrière Isopulse

MOYEURS

- **Corps avant et arrière** : aluminium
- **Corps avant et arrière** : aluminium
- **Matériau de l'axe** : aluminium
- **Matériau de l'axe** : aluminium
- **Avant** : roulements à cartouche étanche réglables (QRM+), Arrière roulements à cartouche étanche à réglage automatique (QRM Auto)
- Roulements à cartouche étanches
- **Roue-libre** : Instant Drive 360
- **Roue-libre** : Instant Drive 360

VERSIONS

- **Coloris** : Noir uniquement
- **Coloris** : Noir uniquement

POIDS ROUES

Poids roue 790