

**MAVIC** *Cosmic Pro Carbon SL T*

CATEGORÍA ASTM 2: carretera y MTB con saltos de menos de 15 cm

Para la mayor longevidad de la rueda, Mavic recomienda que el peso total soportado por las ruedas no exceda de los 120 kg, incluyendo la bicicleta

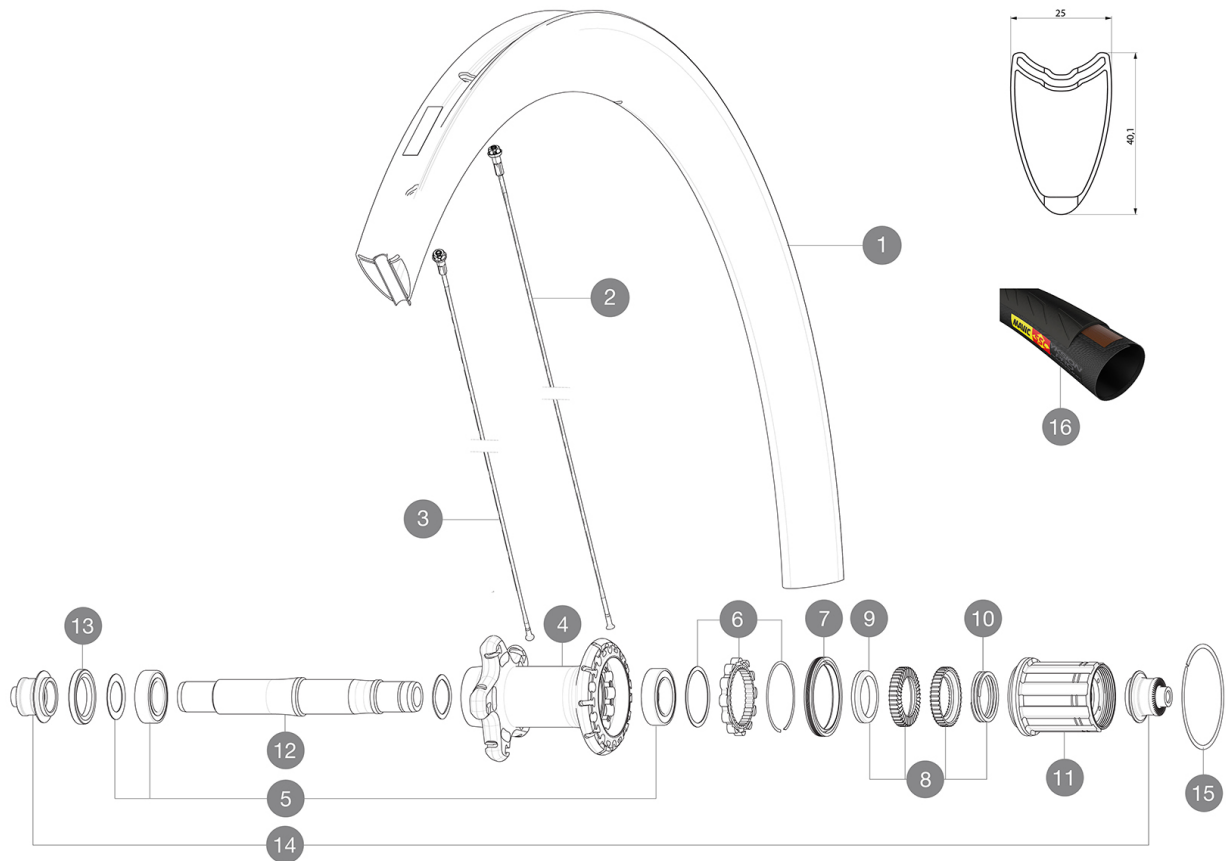
Medida de neumático recomendada: 25 a 32 mm

Presión máxima: 23 mm 8,7 bar - 125 psi, 25/28 mm 7,7 bar - 110 psi

Presión máxima: 25 mm 7.7 bar - 110 PSI

**RUEDAS REFERENCIAS**

R98311 Cosmic Pro Car SL T Rr

**RIMS**

&amp;NBSP;:

1	LV2406600	KIT REAR RIM COSMIC PRO CARBON SL TUBULAR
---	-----------	---

**SPOKES**

2	LV227400001	KIT 12 DS BTD AERO SPK 260mm/ALU NIPPL/WASHER - while stock
2	LV3662800	KIT 12 DS COSMIC PRO CARB SL T/UST/UST Disc/C/C Disc BUTTED
3	LV3663800	KIT 12 FRT KSYR PRO CARB SL C/UST/T & NDS COSMIC PRO CARB SL
3	LV227760001	KIT 12 NDS COSMIC PRO CARBON SL T 285mm SPK - while stock la

**HUB SHELLS**





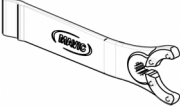

4	N/A	CUERPO DE BUJE
5	LV2560100	KIT ID360 BEARINGS 15/26/7 + 17/28/7
6	LV2252700	KIT ID360 INSERT SHAPED EAR LOBE > 2017
7	LV2251600	ID360 SEAL + GREASE
8	LV2251700	ID360 2 RATCHETS + SPRING + GREASE
9	LV2500500	Kit 3 ID360 pad for noise reduction
10	LV2251800	KIT 3 ID360 ROAD SPRINGS
11	LV3430100	HG11 Freewheel Body ID360
12	LV2251200	ID360 AXLE UB
13	LV2250900	KIT ID360 HUB THREADED CAP for UB model (small)
14	LB4989400	Rear axle adapters 9mm QR
15	LV2252200	KIT 2 REAR HUB RETENTION RINGS 48mm

**TYRES**

16	L37804600	Yksion Pro PowerLink Tubular SSC 25
----	-----------	-------------------------------------

# MAVIC Cosmic Pro Carbon SL T

## ENTREGADO CON

Cierres rápidos BR601 (V24 501 01 del, V24 502 01 tras.) 1	
Cierres rápidos BR601 (V24 501 01 del, V24 502 01 tras.) 1	
Zapatillas de freno para llanta de carbono (V24 603 01 Shimano/Sram, V24 604 01 Campagnolo) 1 par	
Zapatillas de freno para llanta de carbono (V24 603 01 Shimano/Sram, V24 604 01 Campagnolo) 1 par	
Llave de ajuste multifunción (325 423 01) 1	
Llave de ajuste multifunción (325 423 01) 1	
Guía del usuario	
Guía del usuario	

## COMPATIBILITY

Rueda libre: Shimano/Sram o Campagnolo, convertible a XD-R con un cuerpo de rueda libre opcional	
Rueda libre: Shimano/Sram, convertible a Campagnolo o XD-R con cuerpos de rueda libre opcionales	
Eje delantero: solo cierre rápido	
Eje delantero: solo cierre rápido	
Eje trasero: cierre rápido solamente	
Eje trasero: cierre rápido solamente	

## Specifications

### LLANTAS

- **Material** : fibra de carbono 3K
- **Material** : fibra de carbono 3K
- **Altura** : 40 mm
- **Altura** : 40 mm
- **Taladros** : tradicionales
- **Taladros** : tradicionales
- **Pista de freno** : carbono con tecnología iTgMAX
- **Pista de freno** : carbono con tecnología iTgMAX
- **Diámetro del orificio para la válvula** : 6,5 mm
- **Diámetro del orificio para la válvula** : 6,5 mm
- **Neumático** : tubular
- **Medida ETRTO** : 28" tubular
- **Medida ETRTO** : 28" tubular

### RADIOS

- **Material** : acero
- **Material** : acero
- **Tipo** : recto, aero, doble conificado
- **Tipo** : recto, perfilado, doble conificado
- **Cabecillas** : aluminio, ABS
- **Cabecillas** : aluminio, ABS
- **Cantidad** : 16 delante, 20 detrás
- **Cantidad** : 16 delante, 20 detrás
- **Radiado** : radial delante, Isopulse detrás
- **Radiado** : radial delante, Isopulse detrás

### BUJE DE LA RUEDA

- **Cuerpo delantero y trasero** : aluminio
- **Cuerpo delantero y trasero** : aluminio
- **Material del eje** : aluminio
- **Material del eje** : aluminio
- **Delantero** : rodamientos estancos ajustables (QRM+), Trasero rodamientos estancos autoajustables (QRM Auto)
- **Delantero** : rodamientos estancos ajustables (QRM+), Trasero rodamientos estancos autoajustables (QRM Auto)
- **Rueda libre** : Instant Drive 360
- **Rueda libre** : Instant Drive 360

### VERSIONS

- **Color** : solo Negro
- **Color** : solo Negro

### PESOS DE RUEDAS

Peso de la rueda 790