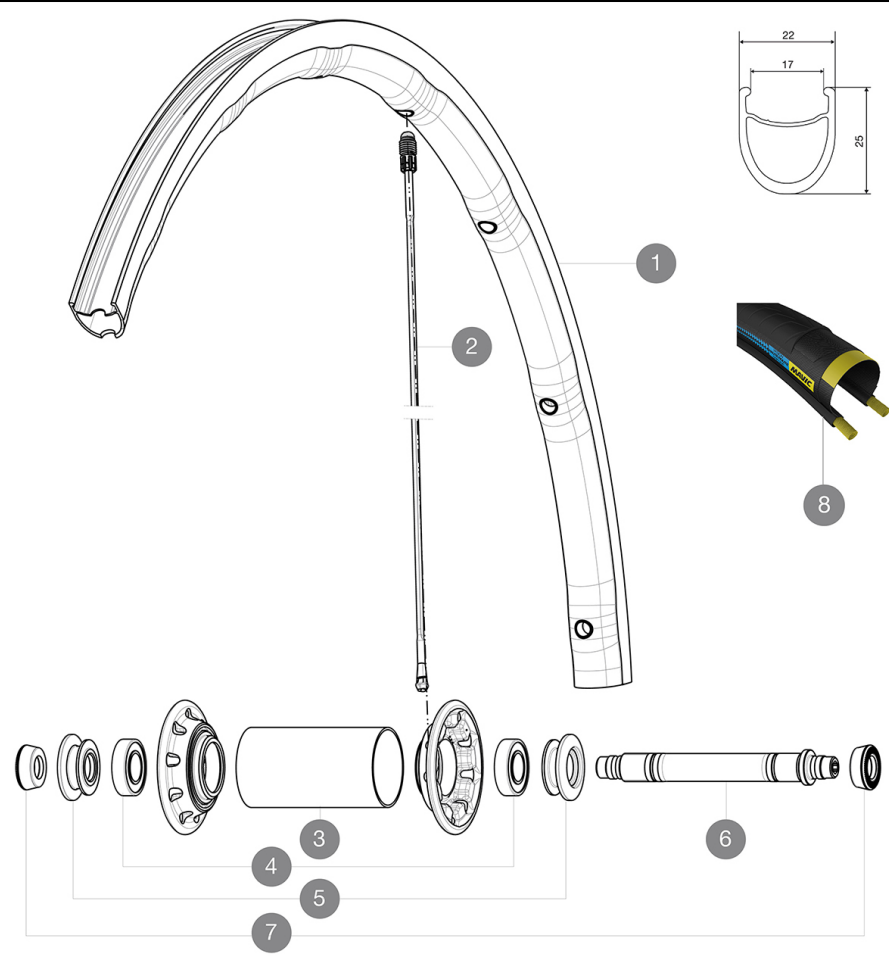


MAVIC Ksyrium Pro Exalith HR

RÉFÉRENCES ROUES

F70871 KsyriumProExalith HR Ft

CATÉGORIE ASTM 2 : route et tout-terrain avec des sauts de moins de 15 cm
 Pour optimiser la longévité des roues, Mavic recommande un poids maximal supporté par les roues de 120kg poids du vélo inclus
 Dimensions de pneu recommandées : 25 à 32 mm
 Pression max. : 25 mm 7,7 bars - 110 PSI



JANTES

 Ø TROU DE VALVE EN MM : 6,5

1	LV2409600	KIT FRONT RIM KSYRIUM PRO EXALITH HAUTE ROUTE
---	-----------	---

RAYONS

2	LV2274800	KIT 1 FT 282.5/1 DS 273.5 SPK KSY PRO EXAL HR
2	LV2270600	RAYONS AVANT KSYRIUM SLR 2015/K125

MOYEUX



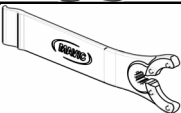

3	N/A	CORPS DE MOYEU
4	LM4007800	ROULEMENTS MOYEU AVT 6901
5	LM4075900	ECROU DE REGLAGE + ENJOLIVEUR XMAX SL CERA AVT
6	L32999800	FRONT AXLE KIT R-SYS / KSYRIUM SL/SLS 2013
7	L35117300	FRONT OR REAR FORK REST KIT R-SYS 2013

PNEUMATIQUES

8	L39435900	Yksion Pro GripLink HR
---	-----------	------------------------

MAVIC Ksyrium Pro Exalith HR

LIVRE AVEC

Blocages rapides BR601 (V24 501 01 avant, V24 502 01 arrière) 1	
Patins de frein exalith (V24 703 01 Shimano/Sram, V24 704 01 Campagnolo) 1	
Clé de réglage multifonction (325 423 01) 1	
Housse de roue (V24 801 01) 1	
Guide utilisateur	

COMPATIBILITE

Roue libre : Shimano/Sram, convertible en Campagnolo avec un corps de roue libre optionnel	
Axe avant : Blocage rapide uniquement	
Axe arrière : Blocage rapide uniquement	

Spécifications

JANTES

- **Matériau** : Maxtal
- **Hauteur** : avant 24 mm, arrière 26 mm asymétrique
- **Raccord** : SUP
- **Perçage** : Fore
- **Surface de freinage** : Exalith 2
- **Réduction du poids** : ISM 4D
- **Diamètre du trou de valve** : 6,5 mm
- **Pneumatique** : pneu
- **Largeur interne** : 17 mm
- **Dimension ETRTO** : 622x17C

RAYONS

- **Matériau** : Zicral
- **Forme** : droits, égyptiques, rétreints à l'avant
- **Écrous** : aluminium intégré Fore
- **Nombre** : 18 à l'avant, 20 à l'arrière
- **Rayonnage** : avant radial, arrière Isopulse

MOYEUX

- **Corps arrière** : aluminium
 - **Corps avant** : carbone avec flasques en aluminium
 - **Matériau de l'axe** : aluminium
- Roulements à cartouche étanches réglables
- **Roue-libre** : acier FTS-L

VERSIONS

- **Coloris** : Noir uniquement

POIDS ROUES

Poids roue