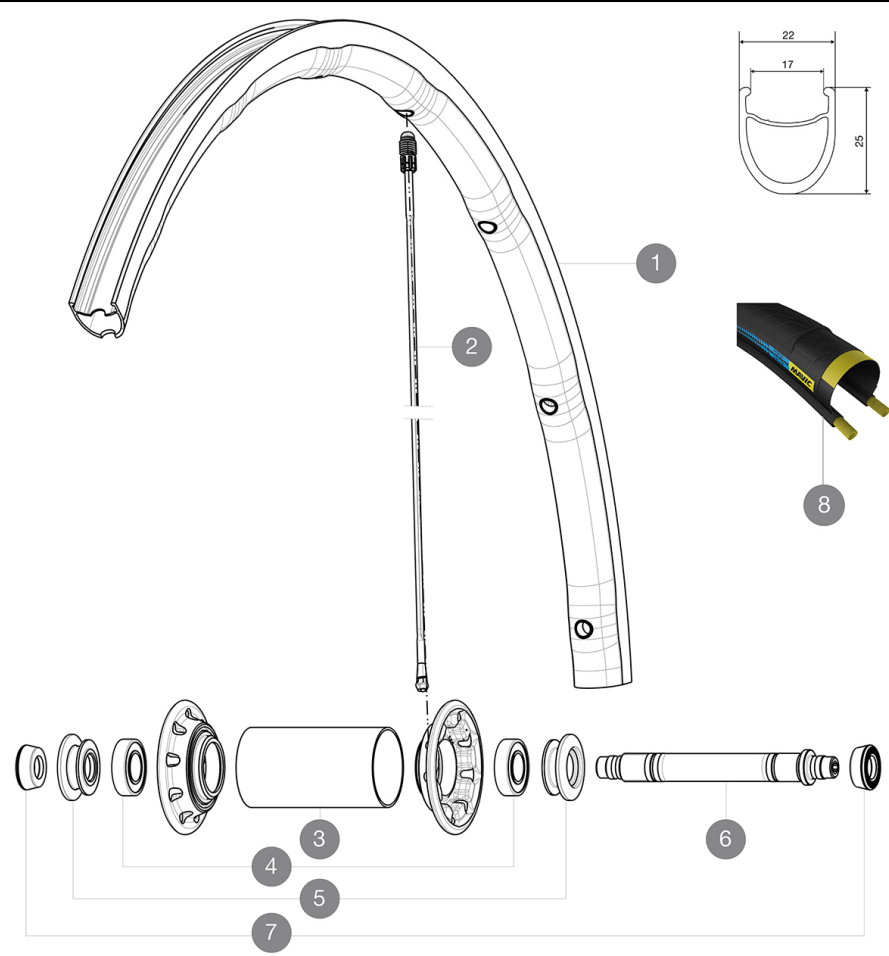


MAVIC Ksyrium Pro Exalith HR

REFERENZEN RÄDER

F70871 KsyriumProExalith HR Ft

ASTM-KATEGORIE 2: für den Einsatz auf Strassen und im Gelände mit Sprüngen bis zu einer Höhe von 15 cm
Um eine längere Lebensdauer der Laufräder zu erreichen, empfiehlt Mavic als Obergrenze für das Gesamtgewicht von Fahrer, Ausrüstung und Fahrrad 120 kg
Empfohlene Reifenbreite: 25 bis 32 mm
Max. Reifendruck: 25 mm - 7,7 bar / 110 PSI



RIMS



1	LV2409600	KIT FRONT RIM KSYRIUM PRO EXALITH HAUTE ROUTE
---	-----------	-----------------------------------------------

SPOKES

2	LV2274800	KIT 1 FT 282.5/1 DS 273.5 SPK KSY PRO EXAL HR
2	LV2270600	SPOKES KIT FRONT KSYRIUM SLR 2015/K125

HUB SHELLS



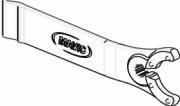

3	N/A	NABENKÖRPER
4	LM4007800	FRONT HUB 6901 BEARINGS
5	LM4075900	ADJUST.NUT+CAP XMAX SL CERA FR
6	L32999800	FRONT AXLE KIT R-SYS / KSYRIUM SL/SLS 2013
7	L35117300	FRONT OR REAR FORK REST KIT R-SYS 2013

TYRES

8	L39435900	Yksion Pro Griplink HR
---	-----------	------------------------

MAVIC Ksyrium Pro Exalith HR

GELIEFERT MIT

Schnellspanner BR601 (V24 501 01 vorne, V24 502 01 hinten) 1	
1 Paar Bremsbeläge für Exalith-Bremsflanken (V24 703 01 für Shimano/Sram, V24 704 01 für Campagnolo) 1	
Multifunktions-Einstellschlüssel (325 423 01) 1	
Laufrad-Tasche (V24 801 01) 1	
Bedienungsanleitung	

COMPATIBILITY

Freilauf: Shimano/Sram (mit optionalem Freilaufkörper umrüstbar für Campagnolo)	
VR-Achse: nur für Schnellspanner	
HR-Achse: nur für Schnellspanner	

Specifications

FELGEN

- **Material** : Maxtal
- **Profilhöhe** : 24 mm (VR), 26 mm (HR, asymmetrisch)
- **Felgenstoss** : SUP
- **Felgenbohrungen** : Fore
- **Bremsflanken** : Exalith 2
- **Gewichtstuning** : ISM 4D
- **Ventilloch-Durchmesser** : 6,5 mm
- **Bereifung** : Drahtreifen
- **Innenbreite** : 17 mm
- **ETRTO-Grösse** : 622x17c

SPEICHEN

- **Material** : Zicral
- **Speichen** : gerade, mit Aero-Profil, doppel-dickend (VR)
- **Speichennippel** : Fore (Aluminium), in die Speichen integriert
- **Speichenzahl** : vorne 18, hinten 20
- **Einspeichung** : radial (VR), Isopulse (HR)

RADNABE

- **Nabenkörper (HR)** : Aluminium
- **Nabenkörper (VR)** : Carbon / Aluminium
- **Achs-Material (VR und HR)** : Aluminium
- **Achsenlager** : Gedichtete, einstellbare Industrielager
- **Freilauf** : FTS-L (Stahl)

VERSIONS

- **Farbe** : Schwarz

RADGEWICHTE

Radgewicht