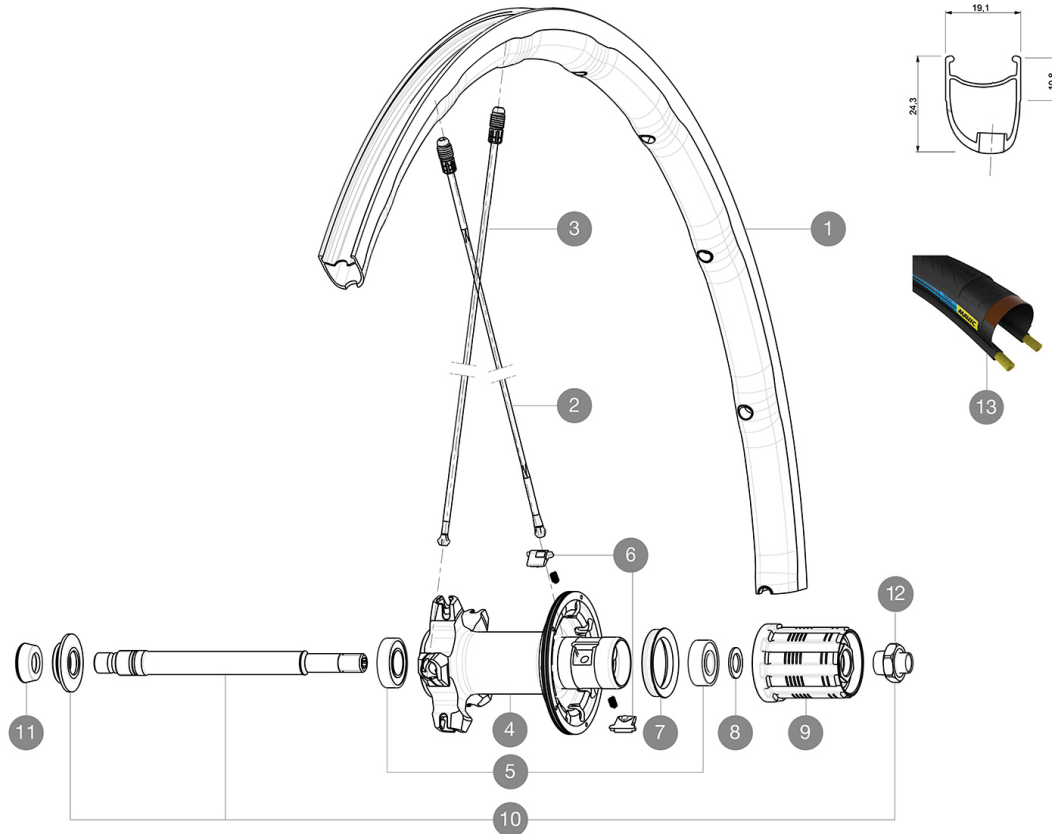


MAVIC *Ksyrium Pro Exalith HR*

CATÉGORIE ASTM 2 : route et tout-terrain avec des sauts de moins de 15 cm
 Pour optimiser la longévité des roues, Mavic recommande un poids maximal supporté par les roues de 120kg
 poids du vélo inclus
 Dimensions de pneu recommandées : 25 à 32 mm
 Pression max. : 25 mm 7,7 bars - 110 PSI

RÉFÉRENCES ROUES

R98381 KsyriumProExalith HR Rr

**JANTES**

Ø TROU DE VALVE EN MM : 6,5

PNEUMATIQUES

13 L39436000 Yksion Pro PowerLink HR

1 LV2409700 KIT REAR RIM KSYRIUM PRO EXALITH HAUTE ROUTE

RAYONS





2	LV2270500	RAYONS CRL KSYRIUM PRO DISC
2	LV2274800	KIT 1 FT 282.5/1 DS 273.5 SPK KSY PRO EXAL HR
3	L10844700	10 RAY.ZICRAL RET.ARR.R-SYS SL BOYAU ARGENT 298mm

MOYEURS

4	N/A	CORPS DE MOYEU
5	L33000000	REAR HUB B9+6901 BEARINGS 2013
6	LM4057800	KIT CLIQUETS FTS "L" (ROUES ROUTE)
7	L99500000	JOINT A LEVRE FTSX
8	L30872800	SET OF 3 INTERNAL SILVER SPACERS 9mm FTS-L 2013
9	L30871200	FTS-L FREEWHEEL BODY ED11 2013 (8 or 9mm axle compatible)
9	L30871100	FTS-L FREEWHEEL BODY HG11 2013 (8 or 9mm axle compatible)
10	LV2250500	Kit Axe Ksyrium Elite / SLS
11	L35117300	FRONT OR REAR FORK REST KIT R-SYS 2013
12	LV2373100	KIT NUT FOR ROAD ALLOY THROUGH AXLE 9mm

MAVIC Ksyrium Pro Exalith HR

LIVRE AVEC

Blocages rapides BR601 (V24 501 01 avant, V24 502 01 arrière) 1	
Patins de frein exalith (V24 703 01 Shimano/Sram, V24 704 01 Campagnolo) 1	
Clé de réglage multifonction (325 423 01) 1	
Housse de roue (V24 801 01) 1	
Guide utilisateur	

COMPATIBILITE

Roue libre : Shimano/Sram, convertible en Campagnolo avec un corps de roue libre optionnel	
Axe avant : Blocage rapide uniquement	
Axe arrière : Blocage rapide uniquement	

Spécifications

JANTES

- **Matériau** : Mxstal
- **Hauteur** : avant 24 mm, arrière 26 mm asymétrique
- **Raccord** : SUP
- **Perçage** : Fore
- **Surface de freinage** : Exalith 2
- **Réduction du poids** : ISM 4D
- **Diamètre du trou de valve** : 6,5 mm
- **Pneumatique** : pneu
- **Largeur interne** : 17 mm
- **Dimension ETRTO** : 622x17C

RAYONS

- **Matériau** : Zicral
- **Forme** : droits, élyptiques, rétreints à l'avant
- **Écrous** : aluminium intégré Fore
- **Nombre** : 18 à l'avant, 20 à l'arrière
- **Rayonnage** : avant radial, arrière Isopulse

MOYEUX

- **Corps arrière** : aluminium
 - **Corps avant** : carbone avec flasques en aluminium
 - **Matériau de l'axe** : aluminium
- Roulements à cartouche étanches réglables
- **Roue-libre** : acier FTS-L

VERSIONS

- **Coloris** : Noir uniquement

POIDS ROUES

Poids roue